

СХВАЛЕНО

Рішенням Вченої ради Національного
університету «Львівська політехніка»
Голова вченої ради



(Ю.Я. Бобало)

(Протокол № 54 від 24.04.2019 р.)

РІЧНИЙ ЗВІТ

НАЦІОНАЛЬНОГО УНІВЕРСИТЕТУ «ЛЬВІВСЬКА ПОЛІТЕХНІКА» ПРО ВИКОНАННЯ КРИТЕРІЇВ НАДАННЯ ТА ПІДТВЕРДЖЕННЯ СТАТУСУ НАЦІОНАЛЬНОГО

Повна назва національного закладу вищої освіти

Національний університет «Львівська політехніка»

Код ЄДРПОУ

02071010

Код ЄДЕБО

97

Присвоєння статусу національного (дата та реквізити відповідного акту)

Указ Президента України від 11.09.2000 р. № 1059/2000, Наказ Міністерства освіти і науки України від 30.10.2000 р. № 505

Адреса офіційного веб-сайту національного закладу вищої освіти

<http://lp.edu.ua/>

Звітний період (для самоаналізу – 7 років, для річного звіту – 1 рік)

2018 рік

I. Повідомлення про виконання обов'язкових критеріїв надання та підтвердження статусу національного закладу вищої освіти

Повідомляємо, що Національний університет «Львівська політехніка» виконує обов'язкові критерії надання та підтвердження статусу національного закладу вищої освіти, якими є:

1. Виконання Законів України «Про освіту» та «Про вищу освіту», Ліцензійних умов провадження освітньої діяльності закладів освіти.

2. Позитивна оцінка (сертифікація) системи забезпечення закладом вищої освіти якості освітньої діяльності та якості вищої освіти (системи внутрішнього забезпечення якості) відповідно до вимог абзацу одинадцятого частини другої статті 16 Закону України «Про вищу освіту» (критерій починає застосовуватися через два роки після затвердження Національним агентством із забезпечення якості вищої освіти відповідних вимог, до цього його виконання не є обов'язковим).

Система внутрішнього забезпечення якості освітньої діяльності та якості вищої освіти Національного університету «Львівська політехніка» розроблена, затверджена Вченою радою університету (протокол № 30 від 31.01.2017 р., наказ ректора від 13.02.2017 р. № 24-10) та функціонує. Сертифікація системи внутрішнього забезпечення якості буде проведена після затвердження Національним агентством із забезпечення якості вищої освіти відповідних вимог.

Розроблена та впроваджена у 2018 році система управління якістю Львівської політехніки оцінена незалежною сертифікаційною установою «Бюро Верітас Сертифікейшин Україна». За результатами сертифікаційного аудиту системи управління якістю на відповідність стандарту ISO 9001:2015, який проведений у листопаді 2018 року, Національний університет «Львівська політехніка» отримав сертифікат з надання послуг у сфері вищої освіти, наукового досліджування та експериментального розробляння, послуг архітектурних, інженерних, технічного випробовування й аналізування. Термін дії сертифікату – до 21 листопада 2021 року.

3. Відсутність виявлених раніше порушень Ліцензійних умов провадження освітньої діяльності закладів освіти.

Порушення Ліцензійних умов провадження освітньої діяльності в Національному університеті «Львівська політехніка» відсутні.

4. Наявність єдиного інформаційного середовища закладу вищої освіти, в якому забезпечується автоматизація основних процесів діяльності.

В Національному університеті «Львівська політехніка» розроблене і впроваджене єдине інформаційне середовище на основі бази даних «Університет» та інформаційних систем і сервісів, які забезпечують автоматизацію основних процесів його діяльності. Порядок забезпечення функціонування єдиного інформаційного середовища університету та автоматизації основних процесів діяльності регламентується внутрішніми нормативними документами, зокрема: Політикою інформаційної безпеки Національного університету «Львівська політехніка», Положенням про єдине інформаційне середовище Національного університету «Львівська політехніка», Положенням про базу даних «Університет» Національного університету «Львівська політехніка», Положенням про Інформаційну систему «Віртуальне навчальне середовище Національного університету «Львівська політехніка». Детально порядок функціонування, структура основні завдання та функції єдиного інформаційного середовища Львівської політехніки розкриті на <http://lp.edu.ua/polozhennya-pro-yedynе-informaciyne-seredovyshche>, <http://lp.edu.ua/polityka-informaciynoyi-bezpeky>, <http://lp.edu.ua/polozhennya-pro-informaciynu-systemu-vns> (додатки 1, 2).

5. Розміщення на офіційному веб-сайті закладу вищої освіти обов'язкової інформації, передбаченої законодавством.

На веб-сайті Національного університету «Львівська політехніка» <http://lp.edu.ua/> розміщена обов'язкова інформація, передбачена законодавством (табл. 1).

Таблиця 1. Оприлюднення інформації на офіційному веб-сайті університету

Назва документа або вид інформації	Нормативний акт, який передбачає оприлюднення документа або інформації	Посилання на документ або інформацію на офіційному веб-сайті закладу вищої освіти
1	2	3
Статут (інші установчі документи)	ч. 3 ст. 79 Закону України «Про вищу освіту», ч. 2 ст. 30 Закону України «Про освіту»	http://lp.edu.ua/statut-universytetu
Документи закладу вищої освіти, якими регулюється порядок здійснення освітнього процесу	ч. 3 ст. 79 Закону України «Про вищу освіту»	http://lp.edu.ua/vnutrishni-standarty http://lp.edu.ua/dokumenty
Інформація про структуру та склад керівних органів	ч. 3 ст. 79 Закону України «Про вищу освіту», ч. 2 ст. 30 Закону України «Про освіту»	http://lpnu.ua/struktura-universytetu http://lp.edu.ua/lp/rektorat http://lp.edu.ua/institutes http://lp.edu.ua/lp/koledzhi-lvivskoyi-politehniky
Кошторис закладу вищої освіти та всі зміни до нього	ч. 4 ст. 79 Закону України «Про вищу освіту»	http://lp.edu.ua/koshtorys
Звіт про використання та надходження коштів	ч. 4 ст. 79 Закону України «Про вищу освіту»	http://lp.edu.ua/zvit-pro-nadhodzhennya-i-vykorystannya-koshtiv-forma-no4-1d http://lp.edu.ua/zvit-pro-nadhodzhennya-i-vykorystannya-koshtiv-zagalnogo-fondu-0
Інформацію щодо проведення тендерних процедур	ч. 4 ст. 79 Закону України «Про вищу освіту»	http://lp.edu.ua/tenderni-zakupivli
Штатний розпис	ч. 4 ст. 79 Закону України «Про вищу освіту»	http://lp.edu.ua/shtatnyy-rozpys-na-2019-rik-0
Ліцензія на провадження освітньої діяльності	ч. 2 ст. 30 Закону України «Про освіту»	http://lp.edu.ua/licenziya-na-nadannya-osvitnih-poslug
Сертифікати про акредитацію освітніх програм, сертифікат про інституційну акредитацію (за наявності)	ч. 2 ст. 30 Закону України «Про освіту»	http://lp.edu.ua/sertyfikaty-pro-akredytaciyu-osvitnih-program
Освітні програми, що реалізуються в закладі освіти, та перелік освітніх компонентів, що передбачені відповідною освітньою програмою	ч. 2 ст. 30 Закону України «Про освіту», п. 2 наказу МОН України від 30 жовтня 2017 р. № 1432,	http://www.lp.edu.ua/education/majors http://lp.edu.ua/sites/default/files/attach/2016/172/dodatok_1_2019new_1.pdf http://lp.edu.ua/sites/default/files/attach/2016/172/dodatok_1n_19_ippt-1-1.pdf
Ліцензований обсяг та фактична кількість осіб, які навчаються у закладі освіти	ч. 2 ст. 30 Закону України «Про освіту»	http://lp.edu.ua/licenzovanyy-obsyag-ta-faktychna-kilkist-zdobuvachiv-osvity http://www.lp.edu.ua/content/licenzovani-obsyagy-pryomu-do-aspirantury-nacionalnogo-universytetu-lvivska-politehnika-za

Продовження табл. 1

1	2	3
Мова (мови) освітнього процесу	ч. 2 ст. 30 Закону України «Про освіту»	http://lp.edu.ua/sites/default/files/attach/2019/12214/svo_02.01_polozhennya_pro_organizaciyu_osvitnogo_procesu.pdf http://lp.edu.ua/sites/default/files/attach/2019/12214/svo_02.05_polozhennya_pro_organizaciyu_vykladannya_navchalnyh_dyscyplin_inozemnymy_movamy.pdf http://lp.edu.ua/cmo/information-programmes-and-courses-delivered-foreign-languages ; http://lp.edu.ua/cmo/academic-specialities-taught-english
Наявність вакантних посад, порядок і умови проведення конкурсу на їх заміщення (у разі його проведення)	ч. 2 ст. 30 Закону України «Про освіту»	http://lp.edu.ua/novyny-viddil-konkursy http://www.lp.edu.ua/node/812
Матеріально-технічне забезпечення закладу освіти (згідно з ліцензійними умовами)	ч. 2 ст. 30 Закону України «Про освіту»	http://www.lp.edu.ua/materialno-tehniche-zabezpechennya http://www.lp.edu.ua/lp/pasport-universytetu
Напрями наукової та/або мистецької діяльності (для закладів вищої освіти)	ч. 2 ст. 30 Закону України «Про освіту»	http://lp.edu.ua/nauka/naukovi-napryamy-universytetu
Наявність гуртожитків та вільних місць у них, розмір плати за проживання	ч. 2 ст. 30 Закону України «Про освіту»	http://lp.edu.ua/content/vartist-prozhyvannya
Результати моніторингу якості освіти	ч. 2 ст. 30 Закону України «Про освіту»	http://www.lp.edu.ua/vsuya/rezultaty-monitoryngu-yakosti-osvity
Річний звіт про діяльність закладу освіти	ч. 2 ст. 30 Закону України «Про освіту»	http://lp.edu.ua/zvit-rektora-na-konferenciyi-trudovogo-kolektyvu-30012019-r
Правила прийому до закладу освіти у відповідному році	ч. 2 ст. 30 Закону України «Про освіту»	http://lp.edu.ua/pryymalna-komisiya/pravyla-pryyomu
Умови доступності закладу освіти для навчання осіб з особливими освітніми потребами	ч. 2 ст. 30 Закону України «Про освіту»	http://www.lp.edu.ua/nolimits http://lp.edu.ua/rcoit
Розмір плати за навчання, підготовку, перепідготовку, підвищення кваліфікації здобувачів освіти	ч. 2 ст. 30 Закону України «Про освіту»	http://lp.edu.ua/content/vartist-navchannya-1 http://lp.edu.ua/content/vartist-navchannya-v-aspiranturi http://www.lp.edu.ua/node/7910 ; http://www.lp.edu.ua/content/vartist-navchannya-0 http://www.lp.edu.ua/content/vartist-navchannya
Перелік додаткових освітніх та інших послуг, їх вартість, порядок надання та оплати	ч. 2 ст. 30 Закону України «Про освіту»	http://www.lp.edu.ua/lipt ; http://www.lp.edu.ua/loc ; http://lp.edu.ua/inncpko ; http://www.lp.edu.ua/iapo ; http://lp.edu.ua/ntcmt ; http://lp.edu.ua/node/1641 ; http://www.lp.edu.ua/politehnik-2/vidpochynok-2019_pol2 ; http://www.lp.edu.ua/vidpochynok-2019_pol3

II. Звіт про значення показників порівняльних критеріїв надання та підтвердження статусу національного закладу вищої освіти

Таблиця 2. Здобувачі вищої освіти

Ступінь (ОКР)	Код та спеціальність	Кількість ¹	Проходили стажування в іноземних ЗВО ²	Здобули призові місця ³	Іноземних громадян ⁴	Громадян з країн членів ОЕСР ⁵
1	2	3	4	5	6	7
Бакалавр	022 Дизайн	253		3		
	023 Образотворче мистецтво, декоративне мистецтво, реставрація	22		2		
	191 Архітектура та містобудування	572	1	24	15,33	
	6.020206 Реставрація творів мистецтв	6				
	6.020207 Дизайн	80		4		
	6.060102 Архітектура	218			5,33	
	192 Будівництво та цивільна інженерія	512	2	3	41,33	
	194 Гідротехніка	11				
	261 Пожежна безпека	20				
	6.060101 Будівництво	184			20,33	
	6.060103 Гідротехніка (водні ресурси)	12		2	4	
	6.170203 Пожежна безпека	12				
	103 Науки про Землю	42				
	193 Геодезія та землеустрій	214				
	6.080101 Геодезія, картографія та землеустрій	124	1			
	027 Музеєзнавство, пам'яткознавство	34				
	029 Інформаційна, бібліотечна та архівна справа	129				
	054 Соціологія	53				
	291 Міжнародні відносини, суспільні комунікації та регіональні студії	458			3	
	231 Соціальна робота	63				
	232 Соціальне забезпечення	71				
	6.020105 Документознавство та інформаційна діяльність	61			1	
	6.030101 Соціологія	30			2	
	6.030201 Міжнародні відносини	65	1			0,67
	6.020103 Музейна справа	16				
	6.130102 Соціальна робота	30				
	141 Електроенергетика, електротехніка та електромеханіка	282	4		1	5,33
	143 Атомна енергетика	26				
	144 Теплоенергетика	35				
	151 Автоматизація та комп'ютерно-інтегровані технології	107				0,33
	6.050601 Теплоенергетика	17	1			1
	6.050603 Атомна енергетика	11	1			
	6.050701 Електротехніка та електротехнології	54				1

1	2	3	4	5	6	7
	131 Прикладна механіка	97		1	30,33	
	132 Матеріалознавство	5				
	133 Галузеве машинобудування	97				
	136 Металургія	9				
	274 Автомобільний транспорт	169				
	275 Транспортні технології	169			0,67	
	6.050402 Ливарне виробництво	7				
	6.050403 Інженерне матеріалознавство	10	2			
	6.050501 Прикладна механіка	9				
	6.050502 Інженерна механіка	30	2	1	4,33	
	6.050503 Машинобудування	35		1		
	6.050504 Зварювання	19	1			
	6.070101 Транспортні технології (за видами транспорту)	50		2		
	6.070106 Автомобільний транспорт	48				
	035 Філологія	514		1	1	
	121 Інженерія програмного забезпечення	428		1	2,67	
	122 Комп'ютерні науки та інформаційні технології	1452	1	2	7,67	
	124 Системний аналіз	133				
	126 Інформаційні системи та технології	73			1	
	186 Видавництво та поліграфія	119				
	6.020303 Філологія	138		1	1,33	
	6.040303 Системний аналіз	36				
	6.050101 Комп'ютерні науки	275	2			
	6.050103 Програмна інженерія	97	1	1		
	6.051501 Видавничо-поліграфічна справа	23				
	123 Комп'ютерна інженерія	578				-
	125 Кібербезпека	453				
	152 Метрологія та інформаційно-вимірвальна техніка	122		1		
	6.050102 Комп'ютерна інженерія	121		1		
	6.050201 Системна інженерія	37				
	6.051001 Метрологія та інформаційно-вимірвальні технології	14				
	6.051002 Метрологія, стандартизація та сертифікація	12		1		
	6.051003 Приладобудування	6				
	6.170101 Безпека інформаційних і комунікаційних систем	27				
	6.170102 Системи технічного захисту інформації	32				
	6.170103 Управління інформаційною безпекою	28				

1	2	3	4	5	6	7
	055 Міжнародні відносини, суспільні комунікації та регіональні студії	36			3,67	
	105 Прикладна фізика та наноматеріали	25				
	113 Прикладна математика	186	2			
	291 Міжнародна інформація	49				
	6. 030204 Міжнародна інформація	57	1			
	6. 040204 Прикладна фізика	10				
	6. 040301 Прикладна математика	40				
	6.040302 Інформатика	15				
	051 Економіка	122				1
	071 Облік і оподаткування	208				
	072 Фінанси, банківська справа та страхування	282		1	1,33	0,67
	073 Менеджмент	574		2	1,67	
	075 Маркетинг	171		1		
	281 Публічне управління та адміністрування	107				
	292 Міжнародні економічні відносини	238		3	0,67	
	6.030503 Міжнародна економіка	94	4	4	2,67	
	6.030504 Економіка підприємства	60		2		
	6.030505 Управління персоналом та економіка праці	16				
	6.030507 Маркетинг	69		3	1	
	6.030508 Фінанси і кредит	129		1		
	6.030509 Облік і аудит	58		6		
	6.030601 Менеджмент	202		10		
	015 Професійна освіта	36		3		
	053 Психологія	381			1,67	
	061 Журналістика	171			1	
	081 Право	711				
	6.030102 Психологія	67				
	6.030103 Практична психологія	44				
	6.030301 Журналістика	40				
	6.030401 Правознавство	244				
	076 Підприємництво, торгівля та біржова діяльність	38				
	101 Екологія	58	5			
	183 Технологія захисту навколишнього середовища	18	2			
	242 Туризм	208	10		0,67	
	263 Цивільна безпека	8				
	6.030510 Товарознавство	17				
	6.040106 Екологія та охорона навколишнього середовища	43	33	2	0,33	
	6.140103 Туризм	43	10			
	126 Інформаційно-комунікаційні системи	50				
	153 Мікро- та наносистемна техніка	72		2		
	163 Біомедична інженерія	26			6,33	

1	2	3	4	5	6	7
	171 Електроніка	38				
	172 Телекомунікації та радіотехніка	319				
	173 Авіоніка	19				
	6.050801 Мікро- та наноелектроніка	11				
	6.050802 Електронні пристрої та системи	14				
	6.050901 Радіотехніка	41				
	6.050902 Радіоелектронні апарати	25			0,67	
	6.050903 Телекомунікації	75	1	1	2,33	
	6.051004 Оптотехніка	9				
	161 Хімічні технології та інженерія	213			3	
	162 Біотехнології та біоінженерія	73				
	181 Харчові технології	81				
	226 Фармація	109				
	6.051301 Хімічна технологія	65		1	6,33	
	6.051302 Хімічна інженерія	15			1,33	
	6.051401 Біотехнологія	17				
	6.051701 Харчові технології та інженерії	23				
	6.120201 Фармація	41				
Спеціаліст	172 (Телекомунікації та радіотехніка) Радіотехніка	1				
Магістр	011 Освітні педагогічні науки	24				
	022 Дизайн	62				
	023 Реставрація творів мистецтв	11		1		
	027 Музезнавство, пам'яткознавство	21				
	029 Інформаційна, бібліотечна та архівна справа	36		1		
	035 Філологія	73			0,33	
	051 Економіка	105				
	053 Психологія	75				
	054 Соціологія	18				
	061 Журналістика	59			1,33	
	071 Облік і оподаткування	110	16	2		
	072 Фінанси, банківська справа та страхування	157	9	2	0,67	
	073 Менеджмент	428	20	7	5,33	
	075 Маркетинг	78		1	2,33	
	076 Підприємництво, торгівля та біржова діяльність	20				
	081 Право	195			2	
	101 Екологія	43	1	5	1,33	
	103 Науки про землю	41	2			
	105 Прикладна фізика та наноматеріали	17				
	113 Прикладна математика	61				
	121 Інженерія програмного забезпечення	74				
	122 Комп'ютерні науки та інформаційні технології	415			0,33	

1	2	3	4	5	6	7
	123 Комп'ютерна інженерія	225		1		
	124 Системний аналіз	65				
	125 Кібербезпека	135				
	126 Інформаційні системи та технології	82			2,33	
	131 Прикладна механіка	91		3	6,67	
	132 (Матеріалознавство) Прикладне матеріалознавство	16	2	2		
	133 Галузеве машинобудування	59		4	1,33	
	136 Металургія	12				
	141 Електроенергетика, електротехніка та електромеханіка	195		1	3,67	
	143 Атомна енергетика	10				
	144 Теплоенергетика	36				
	151 Автоматизація та комп'ютерно-інтегровані технології	95	1	1	1,33	
	152 Метрологія та інформаційно-вимірвальна техніка	66	6			
	153 Мікро- та наносистемна техніка	48			4,33	
	161 Хімічні технології та інженерія	172	2	5		
	162 Біотехнології та біоінженерія	27	3			
	163 Біомедична інженерія	22				
	171 Електроніка	26				
	172 Телекомунікації та радіотехніка	242	2	4	0,67	
	181 Харчові технології	27				
	183 Технології захисту навколишнього середовища	22				
	186 Видавництво та поліграфія	36				
	191 Архітектура та містобудування	286		28	14,33	
	192 Будівництво та цивільна інженерія	367	2	1	20	
	193 Геодезія та землеустрій	169	3		1	
	194 (Будівництво та цивільна інженерія) Гідротехнічне будівництво, водна інженерія та водні технології	25				
	226 Фармація, промислова фармація	53	1			
	8.12020103 Технології фармацевтичних препаратів	1				
	8.05130111 Хімічні технології харчових добавок та косметичних засобів	1				
	231 Соціальна робота	31		1		
	242 Туризм	60		1	0,33	
	261 Пожежна безпека	19				
	274 Автомобільний транспорт	67				
	275 Транспортні технології	109				

1	2	3	4	5	6	7
	281 Публічне управління та адміністрування	61				
	291 Міжнародні відносини	81			0,67	
	292 Міжнародні економічні відносини	80	3	4	0,33	
Доктор філософії	01.05.03 Математичне та програмне забезпечення обчислювальних машин і систем	2	1			
	011 Освітні, педагогічні науки	7				
	015 Професійна освіта (за спеціалізаціями)	8				
	022 Дизайн	1			0,67	
	023 Образотворче мистецтво, декоративне мистецтво, реставрація	3				
	035 Філологія	4				
	05.11.05 Прилади та методи вимірювання електричних та магнітних величин	3				
	05.12.02 Телекомунікаційні системи та мережі	1			0,33	
	05.12.13 Радіотехнічні пристрої та засоби телекомунікацій	1				
	05.13.05 Комп'ютерні системи та компоненти	1			0,33	
	05.13.06 Інформаційні технології	3				
	05.13.12 Системи автоматизації проектувальних робіт	2				
	05.17.03 Технічна електрохімія	1				
	05.17.06 Технологія полімерних і композиційних матеріалів	5				
	05.22.01 Транспортні системи	1				
	05.23.01 Будівельні конструкторії, будівлі та споруди	1				
	05.23.03 Вентиляція, освітлення та теплогазопостачання	1				
	05.23.05 Будівельні матеріали та виробы	1				
	05.23.16 Гідравліка та інженерна гідрологія	1				
	05.24.01 Геодезія, фотограмметрія та картографія	2				
	051 Економіка	3				
	052 Політологія	2				
	053 Психологія	7				
	071 Облік і оподаткування	1				
	072 Фінанси, банківська справа та страхування	2				
	073 Менеджмент	6				
	075 Маркетинг	1				
	076 Підприємництво, торгівля та біржова діяльність	2				
	08.00.02 Світове господарство і міжнародні економічні відносини	1				

1	2	3	4	5	6	7
	08.00.03 Економіка та управління національним господарством	1				
	08.00.04 Економіка та управління підприємствами (за видами економічної діяльності)	7				
	08.00.08 Гроші, фінанси і кредит	2				
	08.00.09 Бухгалтерський облік, аналіз та аудит (за видами економічної діяльності)	1				
	081 Право	32				
	10.02.21 Структурна, прикладна та математична лінгвістика	6				
	101 Екологія	6				
	102 Хімія	8				
	103 Науки про Землю	5				
	105 Прикладна фізика та наноматеріали	2				
	113 Прикладна математика	5				
	12.00.01 Теорія та історія держави і права; історія політичних і правових учень	6				
	12.00.07 Адміністративне право і процес; фінансове право; інформаційне право	4				
	12.00.12 Філософія права	3				
	121 Інженерія програмного забезпечення	5				
	122 Комп'ютерні науки	18				
	123 Комп'ютерна інженерія	3				
	124 Системний аналіз	5				
	125 Кібербезпека	9				
	13.00.01 Загальна педагогіка та історія педагогіки	1				
	13.00.04 Теорія і методика професійної освіти	2				
	131 Прикладна механіка	1				
	133 Галузеве машинобудування	1				
	14.03.07 Фізіологічно активні сполуки	1				
	141 Електроенергетика, електротехніка та електромеханіка	3				
	151 Автоматизація та комп'ютерно-інтегровані технології	3				
	152 Метрологія та інформаційно-вимірювальна техніка	16				
	153 Мікро- та наносистемна техніка	6				
	161 Хімічні технології та інженерія	9				
	162 Біотехнології та біоінженерія	4				
	17.00.07 Дизайн	2				
	171 Електроніка	1				

1	2	3	4	5	6	7
	172 Телекомунікації та радіотехніка	9			0,33	
	18.00.01 Теорія архітектури, реставрація пам'яток архітектури	4				
	18.00.02 Архітектура будівель та споруд	1				
	18.00.04 Містобудування та ландшафтна архітектура	1				
	183 Технології захисту навколишнього середовища	1				
	191 Архітектура та містобудування	19				
	192 Будівництво та цивільна інженерія	16				
	193 Геодезія та землеустрій	8				
	21.06.01 Екологічна безпека	1				
	226 Фармація, промислова фармація	3			0,33	
	23.00.02 Політичні інститути та процеси	1				
	231 Соціальна робота	2				
	25.00.02 Механізми державного управління	1				
	274 Автомобільний транспорт	1				
	275 Транспортні технології (за видами)	1				
	281 Публічне управління та адміністрування	4				
	291 Міжнародні відносини, суспільні комунікації та регіональні студії	1				
	292 Міжнародні економічні відносини	3				
Разом:		21079	162	176	250,95	1,67

¹ Кількість здобувачів вищої освіти денної форми навчання станом на 31 грудня останнього року звітного періоду

² Кількість здобувачів вищої освіти денної форми навчання, які не менше трьох місяців протягом звітного періоду або із завершенням у звітному періоді навчалися (стажувалися) в іноземних закладах вищої освіти (наукових установах) за межами України.

³ Кількість здобувачів вищої освіти, які здобули у звітному періоді призові місця на Міжнародних студентських олімпіадах, II етапі Всеукраїнської студентської олімпіади, II етапі Всеукраїнського конкурсу студентських наукових робіт, інших освітньо-наукових конкурсах, які проводяться або визнані МОН, міжнародних та всеукраїнських культурно-мистецьких проектах, які проводяться або визнані Мінкультури, на Олімпійських, Паралімпійських, Дефлімпійських іграх, Всесвітній та Всеукраїнській універсиадах, чемпіонатах світу, Європи, Європейських іграх, етапах Кубків світу та Європи, чемпіонату України з видів спорту, які проводяться або визнані центральним органом виконавчої влади, що забезпечує формування державної політики у сфері фізичної культури та спорту.

⁴ Середньорічна кількість іноземних громадян серед здобувачів вищої освіти у закладі вищої освіти, які навчаються за кошти фізичних або юридичних осіб, за денною формою навчання за останні три роки (крім вищих військових навчальних закладів (закладів вищої освіти із специфічними умовами навчання), військових навчальних підрозділів закладів вищої освіти)

⁵ Середньорічна кількість громадян країн - членів Організації економічного співробітництва та розвитку - серед здобувачів вищої освіти у закладі вищої освіти, які навчаються за кошти фізичних або юридичних осіб, за денною формою навчання за останні три роки (крім вищих військових навчальних закладів (закладів вищої освіти із специфічними умовами навчання), військових навчальних підрозділів закладів вищої освіти)

Таблиця 3. Наукові, науково-педагогічні працівники

Інститут	Кафедра	Кількість ⁶	Проходили стажування в іноземних ЗВО ⁷	Здійснили наукове керівництво (консультування) не менше п'ятьох здобувачів наукових ступенів, які захистилися в Україні ⁸	Науково-педагогічні працівники, науковий ступінь та/або вчене звання ⁹	Науково-педагогічні працівники, доктори наук та/або професори ¹⁰
1	2	3	4	5	6	7
Інститут архітектури	Кафедра архітектурного проектування та інженерії	24		1	15	1
	Кафедра архітектурного проектування	20	2	1	10	2
	Кафедра дизайну архітектурного середовища	12		1	6	1
	Кафедра дизайну та основ архітектури	62	1	2	33	4
	Кафедра містобудування	17		1	12	3
	Кафедра архітектури та реставрації	20	1	1	12	4
Інститут будівництва та інженерії довкілля	Кафедра автомобільних доріг та мостів	20		1	16	4
	Кафедра будівельних конструкцій та мостів	30		2	27	3
	Кафедра будівельного виробництва	28		1	27	1
	Кафедра теплогазо-постачання і вентиляції	17		1	15	3
	Кафедра гідравліки і сантехніки	13			12	2
	Кафедра опору матеріалів та будівельної механіки	9		1	8	1

Продовження табл.3

1	2	3	4	5	6	7
Інститут геодезії	Кафедра вищої геодезії та астрономії	13	3	1	12	4
	Кафедра геодезії	11		1	7	2
	Кафедра інженерної геодезії	9	2		5	1
	Кафедра кадастру територій	13		1	12	1
	Кафедра картографії та геопросторового моделювання	10			10	3
	Кафедра фотограмметрії та геоінформатики	13	1	2	10	3
Інститут гуманітарних та соціальних наук	Кафедра соціальних комунікацій та інформаційної діяльності	20		1	19	2
	Кафедра іноземних мов	80		1	34	1
	Кафедра історії, музеєзнавства та культурної спадщини	18		2	16	2
	Кафедра політології та міжнародних відносин	21	1	1	20	4
	Кафедра фізичного виховання	36			7	2
	Кафедра філософії	13	1	1	12	3
	Кафедра української мови	17			11	1
	Кафедра соціології та соціальної роботи	27			18	4
Інститут економіки і менеджменту	Кафедра економіки підприємства та інвестицій	41		2	36	3
	Кафедра зовнішньо-економічної та митної діяльності	27		1	24	2
	Кафедра маркетингу і логістики	40		1	35	2
	Кафедра менеджменту і міжнародного підприємництва	46	2	3	41	9
	Кафедра менеджменту організацій	31		2	29	5

1	2	3	4	5	6	7
	Кафедра менеджменту персоналу та адміністрування	10			10	2
	Кафедра обліку та аналізу	43	5	2	38	5
	Кафедра фінансів	36		3	34	6
Інститут енергетики та систем керування	Кафедра автоматизації та комп'ютерно-інтегрованих технологій	25		1	19	6
	Кафедра теоретичної та загальної електротехніки	12		1	10	4
	Кафедра теплоенергетики, теплових та атомних електричних станцій	17			12	1
	Кафедра електромехатроніки та комп'ютеризованих електромеханічних систем	28	6	4	27	13
	Кафедра електроенергетики та систем управління	33			29	5
Інститут інженерної механіки та транспорту	Кафедра автомобілебудування	6		1	6	2
	Кафедра технічної механіки та динаміки машин	11		1	10	2
	Кафедра зварювального виробництва, діагностики та відновлення металоконструкцій	10			9	3
	Кафедра експлуатації та ремонту автомобільної техніки	18	1	1	11	2
	Кафедра проектування та експлуатації машин	12		1	9	1
	Кафедра механіки та автоматизації машинобудування	14		1	12	4

1	2	3	4	5	6	7
	Кафедра прикладного матеріалознавства та обробки матеріалів	14	2	1	11	2
	Кафедра технології машинобудування	10			10	3
	Кафедра транспортних технологій	22		1	17	2
Інститут комп'ютерних наук та інформаційних технологій	Кафедра автоматизованих систем управління	32	1	2	27	5
	Кафедра прикладної лінгвістики	52	1		23	1
	Кафедра систем автоматизованого проектування	32	1	2	25	7
	Кафедра інформаційних технологій видавничої справи	10		1	9	2
	Кафедра інформаційних систем та мереж	35	1	1	30	6
	Кафедра програмного забезпечення	28	2	2	25	9
	Кафедра систем штучного інтелекту	9	2	1	7	1
Інститут комп'ютерних технологій, автоматики та метрології	Кафедра спеціалізованих комп'ютерних систем	10	1		7	4
	Кафедра комп'ютеризованих систем автоматики	20		1	19	4
	Кафедра електронних обчислювальних машин	36		1	17	2
	Кафедра приладів точної механіки	9			8	3
	Кафедра захисту інформації	24		1	22	6
	Кафедра інформаційно-вимірювальних технологій	28		4	28	15
	Кафедра безпеки інформаційних технологій	11			1	8

1	2	3	4	5	6	7
Інститут права та психології	Кафедра адміністративного та інформаційного права	15		2	14	4
	Кафедра цивільного права та процесу	21			19	1
	Кафедра кримінального права і процесу	18		2	17	6
	Кафедра історії держави і права	9		1	6	2
	Кафедра журналістики та засобів масової комунікації	13			9	1
	Кафедра педагогіки і соціального управління	21		1	18	5
	Кафедра теорії та філософії права	16	1	3	14	6
	Кафедра теоретичної та практичної психології	23			16	4
	Кафедра конституційного та міжнародного права	14			11	2
Інститут прикладної математики та фундаментальних наук	Кафедра прикладної математики	26	4	2	24	2
	Кафедра обчислювальної математики і програмування	24	1		17	3
	Кафедра нарисної геометрії та інженерної графіки	10			8	1
	Кафедра прикладної фізики і наноматеріалознавства	14	1	1	13	2
	Кафедра вищої математики	39	4	1	37	6
	Кафедра міжнародної інформації	16	2	1	14	2
	Кафедра загальної фізики	26		1	26	7
Інститут адміністрування та післядипломної освіти	Кафедра теоретичної та прикладної економіки	16	1	1	14	2
	Кафедра адміністративного та фінансового менеджменту	17		1	11	1

Продовження табл.3

1	2	3	4	5	6	7
	Кафедра технологій управління	11			8	2
Інститут телекомунікацій, радіоелектроніки та електронної техніки	Кафедра електронних приладів	12		2	12	6
	Кафедра електронних засобів інформаційно-комп'ютерних технологій	21		1	21	7
	Кафедра фотоніки	7		1	4	2
	Кафедра радіоелектронних пристроїв та систем	21		1	16	6
	Кафедра напівпровідникової електроніки	13		4	12	9
	Кафедра телекомунікацій	27	1	1	22	5
	Кафедра теоретичної радіотехніки та радіовимірювання	16	1	1	16	5
	Інститут хімії та хімічних технологій	Кафедра фізичної, аналітичної та загальної хімії	21		2	20
Кафедра хімічної інженерії		15		2	13	2
Кафедра хімічної технології переробки нафти та газу		9	1	1	9	3
Кафедра хімії і технології неорганічних речовин		11			11	4
Кафедра органічної хімії		9	4	1	9	6
Кафедра хімічної технології переробки пластмас		9	2	2	9	4
Кафедра хімічної технології силікатів		8		1	7	2
Кафедра технології біологічно активних сполук, фармації та біотехнології		31	2	2	28	4
Кафедра технології органічних продуктів		16		2	16	6

Інститут сталого розвитку ім. В.Чорновола	Кафедра екологічної безпеки та природоохоронної діяльності	11			11	3
	Кафедра підприємництва та екологічної експертизи товарів	9			9	3
	Кафедра екології та збалансованого природокористування	16		2	16	3
	Кафедра туризму	20			18	3
	Кафедра цивільної безпеки	26			24	3
Інститут підприємництва та перспективних технологій	Кафедра економіки і маркетингу	10			7	
	Кафедра фінансів, обліку і аналізу	12			11	1
	Кафедра інформаційних систем і технологій	11			8	2
Разом		2125	62	111	1705	369

⁶ Кількість науково-педагогічних і наукових працівників, які працюють у закладі вищої освіти за основним місцем роботи станом на 31 грудня останнього року звітного періоду

⁷ Кількість науково-педагогічних і наукових працівників, які не менше трьох місяців протягом звітного періоду або із завершенням у звітному періоді стажувалися, проводили навчальні заняття в іноземних закладах вищої освіти (наукових установах) (для закладів вищої освіти та наукових установ культурологічного та мистецького спрямування - проводили навчальні заняття або брали участь (у тому числі як члени журі) у культурно-мистецьких проектах) за межами України

⁸ Кількість науково-педагогічних та наукових працівників, які здійснювали наукове керівництво (консультування) не менше п'ятох здобувачів наукових ступенів, які захистилися в Україні

⁹ Кількість науково-педагогічних працівників, які працюють у закладі вищої освіти за основним місцем роботи станом на 31 грудня останнього року звітного періоду і мають науковий ступінь та/або вчене звання

¹⁰ Кількість науково-педагогічних працівників, які працюють у закладі вищої освіти за основним місцем роботи станом на 31 грудня останнього року звітного періоду і мають науковий ступінь доктора наук та/або вчене звання професора

До числа науково-педагогічних працівників з науковим ступенем враховуються діячі культури і мистецтв, які працюють у закладі вищої освіти за основним місцем роботи, педагогічна діяльність яких відповідно до навчальних планів передбачає індивідуальну роботу з опанування мистецьких вмій і навичок та безпосередньо впливає на формування професійної майстерності майбутнього митця, які удостоєні почесних звань: "Народний артист України", "Народний художник України", "Народний архітектор України", "Заслужений діяч мистецтв України", "Заслужений артист України", "Заслужений художник України", "Заслужений архітектор України", "Заслужений майстер народної творчості України.

Таблиця 4. Наукометричні показники

Інститут	Кафедра	Прізвище, ім'я, по батькові наукового, науково-педагогічного працівника ¹¹	ID Scopus (за наявності)	Індекс Гірша Scopus ¹²	ID Web of Science	Індекс Гірша Web of Science ¹³
Інститут архітектури	Кафедра архітектурного проектування та інженерії	Котів Роман Михайлович	56067243500	2	-	-
	Кафедра архітектурного проектування	-	-	-	-	-
	Кафедра дизайну архітектурного середовища	-	-	-	-	-
	Кафедра дизайну та основ архітектури	-	-	-	-	-
	Кафедра містобудування	-	-	-	-	-
	Кафедра архітектури та реставрації	-	-	-	-	-
Інститут будівництва та інженерії довілля	Кафедра автомобільних доріг та мостів	Соболь Христина Степанівна	6506883760	1	-	-
		Солодкий Сергій Йосифович	56926631300	1	-	-
		Бліхарський Ярослав Зіновійович	57074790800	2	-	-
	Кафедра будівельних конструкцій та мостів	Бліхарський Зіновій Ярославович	56572846200	2	-	-
		Хміль Роман Євгенович	57074774200	2	-	1
		Вегера Павло Іванович	57195072505	2	-	-
		Вашкевич Ростислав Віталійович	57203282690	1	-	-
		Країнський Павло Іванович	57203868735	1	-	-
	Кафедра будівельного виробництва	Пенцак Андрій Ярославович	57194160621	2	-	-
		Саницький Мирослав Андрійович	6505847920	4	Q-9363-2017	2
		Марків Тарас Євгенович	57188757397	1	R-1950-2017	1
		Олевич Юрій Володимирович	57192587067	1	-	-
		Марущак Уляна Дмитрівна	57192589055	1	-	-
		Кропивницька	56067407700	2	-	-

		Тетяна Павлівна				
		Мазурак Тарас Андрійович	57192588342	1	-	-
		Петренко Олексій Вікторович	57195420117	2	-	--
		Брайченко Сергій Петрович	57196151077	1	-	--
		Мудрий Ігор Богданович		1	-	-
		Іващишин Ганна Степанівна		1	-	-
		Гайда Олексій Миколайович		1	-	-
		Парнета Богдан Зіновійович	57192676929	2	-	-
	Кафедра теплогазопостачання і вентиляції	Желих Василь Михайлович	57190436004	2	-	-
		Савченко Олена Олексіївна	57190434968	1	-	-
		Миронюк Христина Володимирівна	57190492391	2	-	-
		Возняк Орест Тарасович	56389516600	2	-	1
		Шаповал Степан Петрович	56926554900	2	-	1
		Пізнак Богдан Іванович		1	-	-
		Дзерин Олександра Іванівна	57196298665	1	-	-
		Козак Христина Романівна	57204755559	1	-	-
		Фурдас Юрій Васильович		1	-	-
	Кафедра гідравліки і сантехніки	Чернюк Володимир Васильович	6603269654	1	-	-
		Жук Володимир Михайлович		1	-	-
	Кафедра опору матеріалів та будівельної механіки	Віра Володимир Володимирович	12240482000	4	R-2681-2017	3
		Стасюк Богдан Мирославович	6508070815	2	-	1
		Давидчак Олег Романович	16446008300	1	-	-
		Харченко Євген Валентинович	58982917700 23395045500 6701777027 56982917700	1	-	-
Інститут	Кафедра вищої геодезії та	-	-	-	-	-

геодезії	астрономії					
	Кафедра геодезії	Лопушанський Олександр Миколайович	57193347339	1	-	-
		Марченко Олександр Миколайович	7101880607	3	-	-
	Кафедра інженерної геодезії	Церклевич Анатолій Леонтійович	36092239300	3	D-8580-2019	-
		Бубняк Ігор Миколайович	6506907031	4	C-9017-2016	-
		Шило Євгеній Олександрович	57194688820	1	-	-
	Кафедра кадастру територій	Савчук Людмила Василівна	6603951661	1	-	-
	Кафедра картографії та геопросторового моделювання	Прохоренко Мирослава Володимирівна	55546862700	4	-	4
Кафедра фотограмметрії та геоінформатики	Готов Володимир Миколайович	57200697723	1	-	-	
Інститут гуманітарних та соціальних наук	Кафедра соціальних комунікацій та інформаційної діяльності	Федушко Соломія Степанівна	56328252300	6	K-1889-2014	4
		Серов Юрій Олегович	27868100200	5	Q-8788-2017	3
		Пелешишин Андрій Миколайович	56328498400	4	Q-9390-2017	2
		Голощук Роман Олегович	57189324938	2	-	1
		Голуб Зоряна Дмитрівна	57189330018	2	-	-
		Білушак Тетяна Миколаївна	57189322429	1	-	-
		Мина Жанна Василівна	57189320352	1	-	-
		Химиця Наталія Олексіївна	57189329194	1	-	-
		Морушко Олександр Олександрович	36551338900	1	-	1
		Трач Ольга Романівна	57189328242	2	-	1
		Тимовчак- Максимець Оксана Юріївна	24483874400	1	-	-
		Жежнич Павло Іванович	24484277800	3	R-1079-2017	1
		Березко Олександр	57196355828	1	-	-

		Леонідович				
	Кафедра іноземних мов	Сидор Андрій Романович	17436053700	4	-	1
		Дмитрук Вероніка Анатоліївна	20336947200	2	-	-
	Кафедра історії, музеєзнавства та культурної спадщини	-	-	-	-	-
	Кафедра політології та міжнародних відносин	Турчин Ярина Богданівна	57192268948	1	-	-
		Дорош Леся Олексіївна	57192267003	1	-	-
	Кафедра фізичного виховання	Козіброда Лариса Володимирівна	57190426111	1	-	-
		Блавт Оксана Зіновіївна	35867792400	1	-	-
		Корягін Віктор Максимович	57191852326	1	-	-
	Кафедра філософії	-	-	-	-	-
Інститут економіки і менеджменту	Кафедра економіки підприємства та інвестицій	Козик Василь Васильович	35758697100	1	-	-
		Симак Анастасія Валеріївна	57201648771	1	-	-
		Лесик Лілія Іванівна	56770123400	1	-	-
		Смельянов Олександр Юрійович	57201645794	1	-	1
		Мрихіна Олександра Борисівна	56499365400	1	-	-
		Петрушка Тетяна Олексіївна	55891667500	1	-	1
	Кафедра зовнішньоекономічної та митної діяльності	Мельник Ольга Григорівна	55403480200	1	-	-
		Адамів Марта Євгенівна	56658762500	1	-	-
	Кафедра маркетингу і логістики	Чухрай Наталія Іванівна	36080430000	1	-	-
	Кафедра менеджменту і міжнародного підприємництва	Бублик Мирослава Іванівна	6602604353	3	P-6945-2016	3
		Кузьмін Олег Євгенович	36069535100	1	-	1
		Шпак Нестор Омелянович	7007068370	3	-	1
		Олексів Ігор Богданович	41262236400	1	R-5326-2017	1
	Кафедра менеджменту організацій	Карий Олег Ігорович	55428108400	1	-	-
Кулиняк Ігор Ярославович		54787916600	1	-	-	

		Копець Галина Романівна	24479460500	1	-	-
		Бондаренко Юлія Григорівна		1	-	-
	Кафедра менеджменту персоналу та адміністрування	Захарчин Галина Миронівна	36070191000	1	-	-
		Ситник Йосиф Степанович	36176543000	1	-	-
	Кафедра обліку та аналізу	Пилипенко Любомир Миколайович	57189219505	1	-	-
	Кафедра фінансів	Урікова Оксана Михайлівна	55210843200	2	-	-
		Шкварчук Людмила Олександрівна	36070078900	1	-	-
	Інститут енергетики та систем керування	Кафедра автоматизації та комп'ютерно-інтегрованих технологій	Пістун Євген Павлови	6603691048 56177476000	1	-
Кубара Іван-Роман Зіновійович			57192821066	1	-	-
Ділай Ігор Володимирович			57192819863	1	-	-
Федоришин Роман Миронович			56177618700	1	-	-
Теплюх Зеновій Миколайович			6506204298	1	-	-
Кріль Олександр Васильович			56560195100	1	-	-
Матіко Федір Дмитрович			29068004100	1	-	-
Кафедра теоретичної та загальної електротехніки		Стахів Петро Григорович	6602789983	5	-	2
		Гоголок Оксана Петрівна	6504321251	3	A-9785-2015	1
		Васильчишин Іванна Іванівна	55053351700	2	-	1
		Гамола Орест Євгенович	54383252100	1	-	1
		Рендзіняк Сергій Йосипович	24480050100	1	R-5774-2017	1
		Коруд Василь Іванович	24483654900	1	-	1
		Горячко Всеволод Іванович	26664614100	1	-	-
		Маляр Василь Сафронович	6603496840	1	P-2099-2017	1
		Мадай Володимир Степанович	35364663300	1	-	-
		Чабан Василь Йосипович	7003618901	1	-	1

Кафедра теплоенергетики, теплових та атомних електричних станцій	Кузнецова Марта Ярославівна	57192821350	1	-	-	
	Кафедра електромехатроніки та комп'ютеризованих електромеханічних систем	Щур Ігор Зенонович	36348908300	3	S-1774-2017	1
		Лозинський Орест Юліанович	8333026200	3	P-7847-2017	1
		Макарчук Олександр Володимирович	55607431200	2	-	-
		Ткачук Василь Іванович	24466819500	2	-	1
		Лозинський Андрій Орестович	57194507106	2	-	-
		Білецький Юрій Олегович	56470782400	1	-	-
		Копчак Богдан Любомирович	57188767952	1	-	1
		Мороз Володимир Іванович	57188760570	1	-	1
		Паранчук Ярослав Степанович	6508204474	1	-	-
		Марущак Ярослав Юрійович	6506092514	2	S-1790-2017	1
		Каша Лідія Володимирівна	48861455600	1	-	-
		Кафедра електроенергетики та систем управління	Варецький Юрій Омелянович	25926160100	2	-
Лисяк Владислав Георгійович	8265223800		2	-	-	
Гоголюк Петро Федорович	56619058600 6505921442		2	-	-	
Сабадаш Ігор Олександрович	51564747500		1	-	-	
Лисяк Георгій Миколайович			1	-	-	
Сегеда Михайло Станкович	55327844700		1	-	-	
Гречин Тарас Михайлович	6508130201		1	-	-	
Равлик Олександр Михайлович	6504615762		1	-	-	
Яцейко Андрій Ярославович	55906665400		1	-	-	
Журахівський Анатолій Валентинович	55907156700		1	-	-	
Маліновський Антон Антонович	56442747200		1	-	-	

		Турковський Володимир Григорович	56442646700	1	-	-
		Музичак Андрій Зіновійович	56442774900	1	-	-
		Коновал Володимир Семенович		1	-	-
		Маврін Ольгерд Іванович	-	-	V-5528-2017	1
Інститут інженерної механіки та транспорту	Кафедра автомобілебудування	Горбай Орест Зенонович	48861549400	1	-	-
	Кафедра технічної механіки та динаміки машин	Ланець Олена Валеріївна	55660945200	1	-	-
		Кичма Андрій Олексійович	7801324526	1	-	1
	Кафедра зварювального виробництва, діагностики та відновлення металоконструкцій	Похмурська Ганна Василівна	14424343400	9	-	9
		Максимович Олеся Володимирівна	36186944000	3	-	-
		Дзюбик Андрій Романович	6504369707	1	-	1
		Войтович Андрій Андрійович	56997457900	1	-	1
	Кафедра експлуатації та ремонт автомобільної техніки	-	-	-	-	-
	Кафедра проекування та експлуатації машин	Стоцько Зіновій Антонович	34882279800	2	O-5504-2016	1
		Стефанович Тегяна Олександрівна	56976396500	2	-	-
		Майструк Володимир Володимирович	57190424000	1	-	-
		Топільницький Володимир Григорович	57194159309	1	-	-
	Кафедра механіки та автоматизації машинобудування	Кузьо Ігор Володимирович	55774608300	4	-	-
		Гурський Володимир Миколайович	55661692700	2	-	-
	Кафедра прикладного матеріалознавства та обробки матеріалів	Ромака Віталій Володимирович	8222879400	10	K-8842-2015	10
		Тростянчин Андрій Миколайович	10039191600	7	D-9943-2016	4
Кулик Володимир		56738918700	6	K-6544-2017	3	

		Володимирович				
		Дурягіна Зоя Антонівна	6507291021	5	R-7939-2016	2
		Ковбасюк Тарас Михайлович	57188753579	2	D-2921-2016	1
		Тепла Тетяна Леонідівна	57195572950	2	-	-
		Плешаков Едуард Іванович	6507238656	1	-	1
		Кузін Олег Анатолійович	6507879688	1	-	1
	Кафедра технології машинобудування	Кусий Ярослав Маркіянович	57163853700	1	-	-
	Кафедра транспортних технологій	Вікович Ігор Андрійович	48862001000	2	-	-
		Ковалишин Володимир Володимирович	57194155009	1	-	-
		Форнальчик Євген Юліанович	55786826300	1	-	-
		Барвінська Христина Анатоліївна		1	-	-
		Жук Микола Миколайович		1	-	-
		Гілевич Володимир Васильович		1	-	-
		Ройко Юрій Ярославович		1	-	-
		Сокіл Марія Богданівна	57189327007	1	-	2
Інститут комп'ютерних наук та інформацій- них технологій	Кафедра автоматизованих систем управління	Цмоць Іван Григорович	24484154400	5	-	2
		Дронюк Іванна Мирославівна	26867619200	4	R-3495-2017	2
		Теслюк Тарас Васильович	55817439200	3	-	1
		Медиковський Микола Олександрович	36104383200	4	-	2
		Скорохода Олекса Володимирович	36195879900	3	-	-
		Дорошенко Анастасія Володимирівна	57202210835	3	-	1
		Різник Володимир Васильович	7801673266	3	-	3
		Цимбал Юрій Вікторович	55428737300	2	-	-
		Марцишин Роман Степанович	36195660900	3	B-8473-2013	1
		Казарян Артем	57194409140	1	-	-

	Геннадійович				
	Сікора Любомир Степанович	24484163500	3	-	2
	Зербіно Дмитро Дмитрович	56971011900	1	-	-
	Обельовська Квітослава Михайлівна	56287766100	1	-	-
	Батюк Анатолій Євгенович	24482887400	4	-	-
Кафедра прикладної лінгвістики	Хомницька Ірина Юріївна	57191420511	2	-	-
	Рішняк Галина Михайлівна	57191412574	3	-	-
	Бордюк Людмила Володимирівна	24483096600	1	-	-
	Романишин Наталія Іванівна	24483970400	1	-	-
Кафедра систем автоматизованого проектування	Теслюк Василь Миколайович	24315132000	9	-	5
	Андрущак Назарій Анатолійович	25927837600	6	H-1912-2015	4
	Денисюк Павло Юрійович	24476041600	5	-	3
	Тимошук Павло Володимирович	15769870700	5	-	3
	Лобур Михайло Васильович	36882890000	4	-	3
	Щербовських Сергій Володимирович	8333026100	5	-	2
	Керницький Андрій Богданович	24476067300	4	-	2
	Мельник Михайло Романович	24476368700	3	Q-6520-2017	2
	Матвійків Олег Михайлович	24476373700	3	-	1
	Юрчак Ірина Юріївна	24831191900	4	-	2
	Яворський Назарій Борисович	56471722200	2	-	1
	Стех Юрій Васильович	24480056300	2	-	1
	Мазур Віталій Володимирович	56908066800	2	-	1
	Корпильов Дмитрій Вікторович	24314696200	2	-	1
	Кривий	24483423100	2	-	1

		Ростислав Зіновійович				
		Шмігельський Петро Ігорович	36195857600	2	-	-
		Маркелов Олександр Едуардович	8393585000	2	-	-
		Кособуцький Петро Сидорович	24366605200	2	-	2
		Колесник Костянтин Костянтинович	24314803300	2	-	2
		Фармага Ігор Вірославович	24476089700	1	-	1
		Марікуца Уляна Богданівна	24314779100	1	-	1
		Панчак Роман Теодорович	27867931700	2	-	-
		Головацький Руслан Іванович	36195517200	1	-	-
		Іванців Роман- Андрій Дмитрович	24830511600	1	-	-
		Ханас Юрій Юрійович	57188571665	1	-	-
		Климкович Тамара Анатоліївна	55342102300	1	-	1
		Бокла Наталія Іванівна	55792058700	1	-	-
	Кафедра інформаційних технологій видавничої справи	Ізонін Іван Вікторович	38461225700	7	Q-4678-2016	2
		Ткаченко Роман Олексійович	24831346400	6	-	-
		Різник Олег Яремович	24479846600	4	-	3
		Кинаш Юрій Євстахійович	57189378423	2	R-2108-2017	2
		Назаркевич Марія Андріївна	26868037300	4	R-2759-2017	3
		Кустра Наталія Омелянівна	35795554500	2	-	-
		Лотошинська Наталія Дмитрівна	57191862674	2	-	1
		Ковальчук Анатолій Михайлович	38461401100	2	-	-
		Міюшкович Юлія Георгіївна	35796044000	3	-	-

Кафедра інформаційних систем та мереж	Литвин Василь Володимирович	56446930100	11	P-8557-2016	5
	Висоцька Вікторія Анатоліївна	24484045400	14	P-7714-2016	9
	Пасічник Володимир Володимирович	24483963200	4	-	2
	Рішняк Ігор Васильович	24484208600	6	-	-
	Верес Олег Михайлович	57060392400	5	N-9195-2016	4
	Микіч Христина Ігорівна	57191243716	4	-	-
	Досин Дмитро Григорович	56983080500	2	-	1
	Буров Євген Вікторович	57191242481	6	-	-
	Кунанець Наталія Едуардівна	55225607400	4	-	-
	Шестакевич Тетяна Валеріївна	55225672200	5	N-9225-2016	
	Басюк Тарас Михайлович	57189387618	2	P-8535-2016	3
	Веретеннікова Наталія Вячеславівна	57189387163	3	-	-
	Савчук Валерія Володимирівна	57195672558	1	-	-
	Берко Андрій Юліанович	24483044100	1	-	1
	Кравець Петро Олексійович	6603085655	3	-	-
Кафедра програмного забезпечення	Яковина Віталій Степанович	6602569305	5	N-8402-2017	4
	Фечан Андрій Васильович	8088913000	4	-	4
	Базилевич Роман Петрович	6506726842	3	-	-
	Волочій Сергій Богданович	57189328917	2	-	-
	Муляк Олександр Володимирович	35868085900	2	-	-
	Марусенкова Тетяна Анатоліївна	36069232000	2	-	-
	Мельник Роман Андрійович	35773337400	2	-	2
	Кутельмах Роман Корнелійович	35795484400	2	-	-

		Сенів Максим Михайлович	55816818300	2	-	1
		Федасюк Дмитро Васильович	6507589303	3	P-2810-2016	1
		Гавриш Василь Іванович	6508006593	1	-	-
		Тушницький Руслан Богданович	24831290800	1	-	1
		Каленюк Максим Михайлович	55816818300	2	-	-
		Журавчак Любов Михайлівна	6506257652	1	R-9037-2017	-
		Крук Олена Степанівна	57189324752	1	-	-
		Ваврук Ірина Євгенівна	55816602000	1	-	-
		Левус Євгенія Василівна	37122321800	1	-	-
		Драган Ярослав Петрович	24482851100	1	-	-
		Федорчук Євдоким Никифорович	30267575500	1	-	-
		Нитребич Оксана Олександрівна	56667690300	1	-	-
		Мельник Наталія Богданівна	26537815100	1		
		Сердюк Павло Віталійович	24480109100	1	-	-
	Кафедра систем штучного інтелекту	Шаховська Наталія Богданівна	37122731200 42962320400	7	G-5752-2015	4
		Швороб Ірина Богданівна	57189381906	1	-	-
		Гасько Роман Теодозійович	24479272400	1	-	-
		Кучковський Володимир Володимирович	57189381388	1	-	-
		Мельникова Наталія Іванівна	55312617400	3	-	2
Інститут комп'ютерних технологій, автоматизації та метрології	Кафедра спеціалізованих комп'ютерних систем	Клим Галина Іванівна	8644170300	19	F-2660-2014	15
		Кочан Роман Володимирович	6701381337	6	R-1180-2017	4
		Попович Роман Богданович	56835462500	2	R-5022-2017	2
		Дунець Роман Богданович	57188574986	2	R-1197-2017	1
		Ткачук Тарас	57189320821	1	-	-

	Ігорович				
Кафедра комп'ютеризованих систем автоматики	-	-	-	-	-
Кафедра електронних обчислювальних машин	Мельник Анатолій Олексійович	8413964400	3	-	-
Кафедра приладів точної механіки	Івахів Орест Васильович	6507405635	4	R-4346-2017	2
	Гірняк Юрій Богданович	35317282700	2	-	-
	Тихан Мирослав Олексійович	55699982500	1	-	-
	Вельган Роман Богданович	6506089962	1	-	-
	Репетило Тарас Михайлович	36195898900	1	-	-
Кафедра захисту інформації	Піскозуб Андріян Збігнєвич	24479832900	2	-	-
	Гарасимчук Олег Ігорович	57200332633	1	-	-
	Пархуць Любомир Теодорович	8218306100	2	-	-
	Дудикевич Валерій Богданович	8218305900	1	-	-
	Опірський Іван Романович	57196084435	1	-	-
Кафедра інформаційно-вимірювальних технологій	Яцишин Святослав Петрович	6504444268	4	-	-
	Стадник Богдан Іванович	6602236626	5	-	2
	Колодій Зеновій Олексійович	14068844600	4	-	-
	Микийчук Микола Миколайович	54420777000	3	-	-
	Крайовський Володимир Ярославович	55355533100	3	-	-
	Яцук Василь Олександрович	24178026900	3	-	-
	Походило Євген Володимирович	6506701844	2	-	-
	Дорожовець Михайло Миронович	24179127000	2	-	1
	Луцик Ярослав Теодорович	55309146500	3	-	-
	Хома Юрій Володимирович	55675125300	3	2	2
	Бойко Тарас	16232461500	1	-	-

		Георгійович				
		Бубела Тетяна Зіновіївна	54419637600	2	-	-
		Байцар Роман Іванович	7801601691	2	-	-
		Гоц Наталія Євгенівна	57189329827	1	-	-
		Микитин Ігор Петрович	55948382100	1	-	-
		Скоропад Пилип Ізидорович	55308074800	1	-	-
	Кафедра безпеки інформаційних технологій	Костів Юрій Михайлович	56422519200	3	-	-
		Максимович Володимир Миколайович	6508072655	1	-	-
		Мороз Леонід Васильович	7006648718	1	-	-
Інститут права та психології	Кафедра адміністративного та інформаційного права	-	-	-	-	-
	Кафедра цивільного права та процесу	-	-	-	-	-
	Кафедра кримінального права і процесу	-	-	-	-	-
	Кафедра історії держави і права	-	-	-	-	-
	Кафедра журналістики та засобів масової комунікації	-	-	-	-	-
	Кафедра педагогіки і соціального управління	Козловський Юрій Михайлович	6506806225	2	-	-
	Кафедра теорії та філософії права	-	-	-	-	-
	Кафедра теоретичної та практичної психології	-	-	-	-	-
	Кафедра конституційного та міжнародного права	-	-	-	-	-
Інститут прикладної математики та фунда- ментальних наук	Кафедра прикладної математики	Костробій Петро Петрович	6507408358	5	-	5
		Бунь Ростислав Адамович	23007887700	5	-	3
		Бандирський Богдан Йосипович	8906305300	4	-	-
		Маркович Богдан Михайлович	15022551200	4	-	3
		Антонова Тамара	36598041200	1	-	-

		Миколаївна				
		Пізюр Ярополк Володимирович	52264316000	1	-	-
		Гайдучок Олена Василівна	57189588593	1	-	-
		Візнович Олександра Василівна	56803819300	2	-	2
		Алексеев Владислав Ігорович	57203618952	1	-	-
		Ярошко Світлана Михайлівна	7801646085	2	-	-
	Кафедра обчислювальної математики і програмування	Пукач Петро Ярославович	24344600300	7	R-4493-2017	1
		Філь Богдан Миколайович	16427952400	2	-	-
		Хімка Уляна Теодорівна	57194338999 36069569600	2	-	-
		Гоблик Надія Миколаївна	57189332313 55396846100	2	-	-
		Демків Ігор Іванович	8512686500	2	R-5914-2017	1
		Когут Ігор Васильович	36027387200	2	-	-
		Костенко Ірина Сергіївна	57195137263	1	-	-
		Пахолук Богдан Богданович	57193866926	1	-	-
		Білушак Галина Іванівна	16457060500 55227374700	3	-	-
		Гнатів Любомир Богданович	35731225500	1	R-5093-2017	1
		Пелех Ярослав Миколайович	56979364400	1	-	1
		Ментинський Сергій Мирославович	8719684500	1	-	-
		Баранецький Ярослав Омелянкович	57193356096	1	-	1
		Столярчук Роксоляна Романівна	24072000100	1	-	-
	Кафедра прикладної фізики і наноматеріалознав- ства	Григорчак Іван Іванович	16401198000	6	R-4160-2017	6
		Бахматюк Богдан Петрович	16400952400	5	-	4
		Венгрин Богдан Ярославович	16445102600	5	-	5
		Іващишин Федір Олегович	39261591700	3	R-4104-2017	3
		Лукіянець Богдан Антонович	6602234381	3	-	3
		Лаба Ганна	8593894300	3	-	3

		Петрівна				
		Бордун Ігор Михайлович	9243242400	2	R-3897-2017	2
		Балабан Оксана Василівна	56095171600	2	F-5926-2015	2
		Кондир Анатолій Іванович	6507958558	3	-	-
		Борисюк Анатолій Костянтинівич	36605775600	3	R-4110-2017	1
		Понеділок Григорій Володимирович	8711882800	2	-	-
		Підлужна Анна Юріївна	16402839700	2	R-4128-2017	2
		Гордінок Тетяна Миколаївна	56094776700	2	-	-
		Швець Роман Ярославович	25624111000	2	-	-
		Данилов Андрій Богданович	57190374343	1	R-3591-2017	2
		Когут Зіновій Олександрович	35771069500	2	-	-
		Матулка Дарія Василівна	41861886900	1	-	-
	Кафедра нарисної геометрії та інженерної графіки	Афтаназів Іван Семенович	57198810574	1	-	-
		Строган Оріся Іванівна	24529290000	1	-	-
	Кафедра вищої математики	Нитребич Зіновій Миколайович	16449132300	5	S-1194-2017	2
		Бобик Ігор Омелянович	57192678623	3	-	-
		Зеленьк Володимир Михайлович	6507932692	3	S-1201-2017	3
		Каленюк Петро Іванович	25122653000	2	-	-
		Мохонько Анатолій Захарович	16436368700	2	S-4273-2017	1
		Вовк Мирослава Іванівна	8533029700	3	R-6517-2017	2
		Пабірівська Неля Віталіївна	6504526596	2	-	-
		Ільків Володимир Степанович	57190162897	4	-	1
		Бродяк Оксана Ярославівна	57193993937	1	-	-
		М'яус Ольга Миколаївна	57073927700	1	-	-
		Клапчук Мирослава Іванівна	8711882900	1	-	1

	Гимошенко Надія Миколаївна	6505665100	1	-	-
	Мусій Роман Степанович	6602645412	2	-	1
	Коляса Любов Іванівна	35109294500	1	-	-
	Веселовська Ольга Володимирівна	57195527985	1	-	-
	Рибицька Ольга Мар'янівна	6504355946	1	-	-
	Дрогомирецька Христина Теодорівна	57195525571	1	-	-
	Олексів Ігор Ярославович	16464362000	1	-	-
	Бугрій Наталія Володимирівна	36469734400	1	-	-
	Черемних Євген Васильович	16471302200	1	-	-
	Жидик Уляна Володимирівна	25639110600	1	-	-
Кафедра міжнародної інформації	Парубчак Володимир Орестович	24480197400	2	-	-
Кафедра загальної фізики	Коломієць Олександр Вікторович	7102462167	13	-	7
	Зачек Ігор Романович	6507883346	6	-	6
	Габа Володимир Михайлович	7003577732	5	-	5
	Мороз Ірина Євгенівна	7006426676	5	-	-
	Романюк Микола Миколайович	6602833861	5	-	3
	Ільчук Григорій Архипович	6701762312	5	-	3
	Петрусь Роман Юрійович	22635393000	4	-	3
	Токарєв Станіслав Вікторович	8728355200	4	-	-
	Лопатинський Іван Євстахович	55658530700	3	-	2
	Кусьнеж Віктор Вацлавович	35731883600	3	-	3
	Рибак Оксана Василівна	6604063425	4	-	3
	Ющук Степан Іванович	6603121298	3	-	2
	Товстюк Наталія Корнійівна	56618576500	3	-	1

		Кравчук Ігор Миронович	7003706655	4	-	4
		Українець Наталія Андріївна	6602743294	3	-	4
		Покладок Надія Теодорівна	16242517400	2	-	-
		Фружинський Францішек- Мар'ян Станіславович	6506550885	2	-	-
		Каркульовська Мар'яна Савівна	7801543417	2	-	2
		Швед Віра Михайлівна	43061387700	2	-	2
		Семків Ігор Володимирович	57188864671	3	-	2
		Лобойко Василь Іванович	16503629400	1	-	-
		Скульський Михайло Юліанович	6507684593	1	-	-
		Біленька Ольга Богданівна	56303962500	2	-	2
		Дубельт Степан Петрович	14049605100	1	-	-
		Горіна Олена Михайлівна	57201445077	1	-	-
		Юр'єв Сергій Олексійович	6507573050	2	-	1
Інститут підприємництва та перспективних технологій	Кафедра інформаційних систем і технологій	Процько Ігор Омелянович	24315352500	3	-	-
		Дупак Богдан Петрович	36195473600	1	-	-
		Зелінський Андрій Ярославович	56806830900	1	-	-
		Максим'юк Катерина Вікторівна	57188567408	1	-	-
	Кафедра фінансів, обліку і аналізу	-	-	-	-	-
Кафедра економіки і маркетингу	-	-	-	-	-	
Інститут адміністрування та післядипломної освіти	Кафедра теоретичної та прикладної економіки	Поплавська Жанна Василівна	56669970500 57194425476	2	-	-
		Скребець Ірина Володимирівна	55537271800	1	-	-
	Кафедра адміністративного та фінансового менеджменту	-	-	-	-	-
	Кафедра технологій управління	Янішевський Василь	35313172800	1	-	1

		Степанович				
Інститут телекомунікацій, радіоелектроніки та електронної техніки	Кафедра електронних приладів	Стахіра Павло Йосипович	9334821400	16	-	-
		Готра Зенон Юрійович	6602236605	10		
		Іванюк Христина Богданівна	56743258100	10	-	-
		Микитюк Зіновій Матвійович	55513309600	5	-	-
		Сушинський Орест Євгенович	15756296900	5	-	-
		Барило Григорій Іванович	55225800500	3	-	2
		Кучмій Галина Любомирівна	8400525300	1	-	1
		Івах Марія Степанівна	36104698700	1	-	1
		Кремер Ірина Петрівна	36021288700	1	-	1
	Кафедра електронних засобів інформаційно-комп'ютерних технологій	Голяка Роман Любомирович	6506520512	8	К-4556-2016	7
		Заячук Дмитро Михайлович	6701524563	7	-	-
		Корж Роман Орестович	55226030000	5	-	-
		Лебідь Соломія Юріївна	6508092990	3	-	1
		Павлиш Володимир Андрійович	24480132200	2	-	-
		Романишин Юрій Михайлович	55225547900	2	-	-
		Гоблик Віктор Васильович	14024470200	2	R-4131-2017	1
		Ліске Олексій Миколайович	14024524600	2	-	-
		Вус Богдан Степанович	55221793300	2	-	-
		Ничай Ірина Володимирівна	27867942000	1	-	-
Яковенко Євгенія Ігорівна		55885064900	1	-	1	
Гадьо Ірина Володимирівна			1	-	-	
Гліненко Лариса Костянтинівна		24479638500	1	К-3740-2017	1	
Товстюк Корнелія Корніївна		6504026191	1	R-4224-2017	1	
Лозинський Василь Іванович	6504014190	1	-	-		
Кафедра фотоніки	Бобицький Ярослав Васильович	35606114900	10	R-1102-2017	8	

	Фітьо Володимир Михайлович	6602453913	9	R-1046-2017	7
	Яремчук Ірина Ярославівна	16647823900	7	B-1393-2015	6
	Бартків Любомир Васильович	8843487100	4	-	-
	Татарин Василь Ярославович	36069739800	2	-	1
	Петровська Галина Андріївна	8644962500	1	Q-9990-2017	1
	Булавінець Тегяна Олександрівна	57190848669	2	-	-
	Варищук Василь Ігорович	56340676500	1	Q-8686-2017	1
	Кравчук Олександр Володимирович	55639047900	2	R-1047-2017	1
	Демкович Ігор Володимирович	8644962800	1	Q-9350-2017	1
Кафедра радіоелектронних пристроїв та систем	Шаповалов Юрій Іванович	7004233147	4	-	-
	Прудіус Іван Никифорович	55920578700	4	-	1
	Оборжицький Валерій Іванович	8352714700	3	-	1
	Лазько Леонід Вікторович	55976471700	2	-	1
	Стрихалюк Богдан Михайлович	37562161300	2	-	2
	Рицар Богдан Євгенович	8221635300	2	-	-
	Бачик Дарія Романівна	55050070400	1	-	-
	Сторож Володимир Георгійович	8329678000	1	-	-
	Матієшин Юрій Миколайович	24480217200	1	-	-
	Фабіровський Сергій Євгенович	55975814000	1	-	1
	Нічога Віталій Олексійович	35190777300	1	-	1
	Маньковський Спартак Вікторович	36021406800	1	-	-
	Матвіїв Ростислав Зеновійович	57202222434	1	-	-
	Гривачевський Андрій Петрович	57189328083	1	-	1
	Янкевич Роман Володимирович	36070261600	1	-	-

Кафедра напівпровідникової електроніки	Василечко Леонід Орестович	7003991882	22	R-4447-2017	22
	Жидачевський Ярослав Антонович	6603506739	15	P-4869-2017	13
	Сугак Дмитро Юрійович	6603858790	16	P-7638-2017	14
	Убізький Сергій Борисович	6701890955	13	C-6610-2016	11
	Дружинін Анатолій Олександрович	7005628537	12	R-2659-2017	9
	Островський Ігор Петрович	56500748600	12	Q-9754-2017	9
	Большакова Інеса Антонівна	6701412790	10	R-3601-2017	8
	Бурий Олег Анатолійович	8933363400	7	-	6
	Шпотюк Михайло Володимирович	12786883300	7	-	-
	Ховерко Юрій Миколайович	6506938447	10	Q-9676-2017	7
	Єрохов Валерій Юрійович	6602443877	7	R-5154-2017	4
	Лях-Кагуй Наталія Степанівна	55469216100	7	R-2621-2017	4
	Нічкало Степан Ігорович	35795922200	7	F-3566-2015	4
	Сиротюк Степан Васильович	6507591651	5	R-2086-2017	4
	Малик Орест Петрович	6507671051	6	R-1977-2017	5
	Мартинюк Наталія Володимирівна	8933363700	5	P-4515-2016	3
	Шуригін Федір Михайлович	14044120000	4	R-3666-2017	3
	Корецький Роман Миколайович	55624199000	3	R-3680-2017	4
	Кость Ярослав Ярославович	55542923800	3	R-3645-2017	4
	Кутраков Олексій Петрович	55471877500	3	R-3529-2017	2
Пекінчак Ольга Володимирівна	56406465600	2	R-8107-2017	1	
Губа Сергій Костянтинович	6602241535	2	R-3487-2017	2	
Афанасьєв Денис Миколайович	6508206293	2	R-7957-2017	2	
Греб Василь Миколайович	57191840114	1	-	1	
Васильєв Олександр	57191223697	1	-	-	

		Васильович				
		Павловська Олена Богданівна	57142475400	2	R-7932-2017	1
		Павлик Любомир Пилипович	23397777700	1	-	-
		Буджак Ярослав Степанович	57191118426	1	-	-
	Кафедра телекомунікацій	Андрущак Анатолій Степанович	6602317223	18	-	-
		Максимюк Тарас Андрійович	36600937300	13	C-3624-2016	8
		Климаш Михайло Миколайович	35609532100	12	-	6
		Кайдан Микола Володимирович	7801543164	8	-	4
		Бешлей Микола Іванович	55225979800	11	-	6
		Лаврів Орест Андрійович	36069369100	4	-	3
		Думич Степан Степанович	24482960900	5	-	2
		Селюченко Мар'ян Олександрович	55817251500	4	-	-
		Демидов Іван Васильович	24479552900	4	-	2
		Кирик Мар'ян Іванович	36069352400	3	E-9434-2017	2
		Андрущак Володимир Степанович	56566614900	2	-	-
		Шпур Ольга Миколаївна	57188577075	2	-	2
		Колодій Роман Степанович	56566611400	2	-	-
		Бугиль Богдан Анатолійович	37121601400	2	-	-
		Бешлей Галина Володимирівна	57189328709	4	-	1
		Климаш Юлія Володимирівна	57188571646	1	-	-
		Чабан Ксенія Олегівна	27867461700	2	-	-
		Пелішок Володимир Олексійович	24483892900	1	-	1
		Яремко Олег Миколайович	24484282800	2	-	1
		Сиротинський Олег Іванович	25928072700	1	-	-
	Кагало Ігор Олександрович	55226004700	1	-	-	

Кафедра теоретичної радіотехніки та радіовимірювання	Бобало Юрій Ярославович	8410487000	4	-	-	
	Волочій Богдан Юрійович	8373567400	3	-	-	
	Кіселичник Мирослав Дмитрович	6504109650	3	-	-	
	Недоступ Леонід Аврамович	8410487400	3	-	-	
	Озірковський Леонід Деонісійович	8373567100	1	-	-	
	Мелень Михайло Володимирович	55049241800	2	-	-	
	Максимів Іван Петрович	35300177200	1	-	-	
	Бондарев Андрій Петрович	45860939200	2	-	-	
	Кулик Ігор Володимирович	36104338400	1	-	-	
	Горбатий Іван Володимирович	6507071634	2	-	-	
	Шкілюк Олександр Петрович	55225971400	1	-	-	
	Желяк Роман Іванович	55225652200	1	-	-	
	Мащак Андрій Володимирович	55226544900	1	-	-	
	Змисний Михайло Михайлович	35868199600	1	-	-	
Інститут хімії та хімічних технологій	Кафедра фізичної, аналітичної та загальної хімії	Шаповал Павло Йосифович	55782797700	3	-	-
		Цюпко Федір Іванович	55339276900	2	-	-
		Полюжин Ігор Петрович	6508150839	1	-	2
			6507153004	3		
		Ятчишин Йосип Йосипович	55783381900	2	-	1
			6603173304	2		
		Гумінілович Руслана Ростиславівна	55783013400	2	-	-
		Созанський Мартин Андрійович	56912408200	1	-	-
		Макота Оксана Іванівна	6507048737	5	-	-
		Олійник Ліліанна Петрівна	6506016278	3	-	-
		Старчевський Володимир Людвікович	55312195900	1	-	-
			37562041200	2		
Никипанчук	6504677794	1	-	-		

		Михайло Васильович			-	-
		Комаренська Зоряна Михайлівна	7801693896	2	-	-
		Коваль Ірина Зеновійвна	6504678294	2	-	2
		Реутський Володимир Вікторович	37110870300	2	-	-
		Реутський Володимир Вікторович	37561896800	1	-	-
		Кочубей Вікторія Віталіївна	15020674900	4	-	1
		Дібрівний Володимир Миколайович	6602294456	4	-	-
		Сергеев Валентин Вікторович	55227321900	4	F-2277-2016	2
		Герасимчук Сергій Ігорович	15072571800	2	-	1
		Мельник Галина Володимирівна	7006625476	2	-	-
		Павловський Юрій Павлович	36093252000	2	-	-
		Волошинець Владислав Антонович	6602398243	1	-	-
		Гринчук Юрій Миколайович		1	-	-
	Кафедра хімічної інженерії	Атаманюк Володимир Михайлович	57103441800	1	-	-
		Костів Ірина Світозарівна	37061720500	2	-	-
		Добровецька Оксана Ярославівна	56256399800	2	-	2
		Гаврилів Роман Іванович	57190425850	1	-	-
		Гнатів Зоряна Ярославівна	55967560600	1	-	-
		Кіндзера Діана Петрівна	55790264900	1	-	-
		Барна Ірина Романівна	56105463600	1	-	-
		Матківська Ірина Ярославівна	56565652700	1	-	-
	Кафедра хімічної технології переробки нафти та газу	Братичак Михайло Миколайович	7004865714	9	-	-
		Пиш'єв Сергій Вікторович	6508362992	8	-	-
		Шищак Олена Володимирівна	6507603943	5	-	-
		Гунька Володимир	55087577400	6	-	-

	Мирославо́вич				
	Астахова Олена Тарасівна	36871461000	5	-	-
	Гринишин Олег Богданович	8054888100	3	-	-
	Присяжний Юрій Володимирович	55091057000	3	-	-
	Топільницький Петро Іванович	56256147400	1	-	1
	Червінський Тарас Ігорович	55209933700	1	-	-
	Романчук Вікторія Володимирівна	55311367400	1	-	-
	Івашків Остап Петрович	56926759000	1	-	-
Кафедра хімії і технології неорганічних речовин	Кунтий Орест Іванович	6603482457	6	-	-
	Зозуля Галина Іванівна	56962723700	4	Q-9737-2017	3
	Знак Зеновій Орестович	57194003644	2	-	1
	Сусь Любов Василівна	56415131600	1	-	-
	Оленич Роман Романович	8630665200	1	-	-
	Гелеш Андрій Богданович	55603860000	2	-	-
	Сушацький Юрій Вікторович	57194653581	2	-	-
	Калимон Ярослав Андрійович	8630665100	1	-	-
	Буклів Роксоляна Любомирівна	36994390400	1	R-1031-2017	1
Кафедра органічної хімії	Воронов Станіслав Андрійович	7005113134	14	-	13
	Когут Ананій Михайлович	15842000500	13	Q-9398-2017	12
	Заїченко Олександр Сергійович	55399223900	14	-	1
	Мітіна Наталія Євгенівна	6701600534	12	-	9
	Самарик Володимир Ярославо́вич	7801673646	7	-	7
	Стецишин Юрій Богданович	55401025900	8	-	7
	Гаргай Христина Іванівна	35069474500	7	-	-
	Токарев Віктор Сергійович	7102489149	7	-	5
	Варваренко Сергій	6507319714	7	-	6

	Миколайович				
	Огар Галина Олександрівна	55790343800	7	-	5
	Шевчук Олег Михайлович	23107895200	6	-	6
	Дончак Володимир Андрійович	6602804908	5	-	-
	Гевусь Орест Іванович	7801578638	6	-	4
	Будішевська Ольга Григорівна	6504124104	4	-	4
	Чекайло Микола Володимирович	53877141600	3	-	-
	Ференс Марія Василівна	57193072049	2	-	1
	Букартик Наталія Миколаївна	20733746500	2	-	3
	Фігурка Наталія Володимирівна	25628406900	4	-	-
	Васильєв Віктор Петрович	7005574445	2	-	-
	Флейчук Роман Іванович	6506490068	2	-	-
	Ластухін Юрій Олександрович	6507939911	1	-	-
	Дронь Ірина Анатоліївна	36767161300	2	-	-
	Долинська Лариса Володимирівна	55790579200	1	-	-
	Сердюк Віталій Олександрович	56177461800	1	-	-
	Надашкевич Зоряна Якимівна	56114494800	1	-	-
Кафедра хімічної технології переробки пластмас	Суберляк Олег Володимирович	6602223447	4	R-2539-2017	3
	Скорохода Володимир Йосипович	55258219700	3	R-3544-2017	1
	Красінський Володимир Васильович	37761652800	3	G-3199-2016	2
	Левицький Володимир Євстахович	6507378490	5	R-3459-2017	1
	Мельник Юрій Ярославович	57091583300	2	R-2720-2017	1
	Семенюк Наталія Богданівна	7004867764	3	-	-
	Моравський Володимир Степанович	55856808900	3	R-1263-2017	1
	Скорохода Тарас Володимирович	37069580000	2	J-2617-2015	2

	Масюк Андрій Сергійович	57191914102	2	G-6828-2015	3
	Гриценко Олександр Миколайович	37761523100	2	R-2557-2017	1
	Братичак Михайло Михайлович	36871625300	4	R-3413-2017	4
	Гуменецький Тарас Володимирович	57191909073	1	-	-
	Баран Наталія Миронівна	35190175600	1	-	-
	Чопик Наталія Володимирівна	56106064900	1	-	-
	Дудок Галина Дмитрівна	55258145100	1	-	-
	Дзяман Ірина Зіновіївна	57193402719	1	-	-
Кафедра хімічної технології силікатів	Луцок Ірина Володимирівна	24448533000	2	-	-
	Вахула Ярослав Іванович	55604359200	3	-	-
Кафедра технології біологічно активних сполук, фармації та біотехнології	Новіков Володимир Павлович	55675224038	11	Q-8783-2017	7
	Стасевич Марина Володимирівна	8636372500	8	Q-8620-2017	6
	Комаровська- Порохнявець Олена Зорянівна	27368051000	2	R-1154-2017	7
		36099157800	8		
	Мусянович Ростислав Ярославович	8636372300	6	R-4956-2017	-
	Лубенець Віра Ільківна	7004907171	4	Q-9567-2017	3
	Зварич Віктор Ігорович	56040708100	4	Q-8569-2017	4
	Половкович Святослав Володимирович	36634574500	4	-	4
	Василюк Софія Володимирівна	12768497000	2	Q-9823-2017	1
	Болібрух Лілія Дмитрівна	8062739600	2	R-2576-2017	1
	Хом'як Семен Володимирович	49961408800	2	R-1203-2017	2
	Монька Наталія Ярославівна	57189042575	2	Q-9445-2017	1
	Кархут Андрій Ігорович	36634306300	3	R-1783-2017	2
	Карпенко Олександр	54924933200	3	-	3

	Ярославович				
	Милянч Андрій Остапович	6506638978	2	R-1847-2017	2
	Марінцова Наталія Геннадіївна	8940050600	3	Q-9355-2017	2
	Конечна Роксолана Тарасівна	56038094400	1	-	-
	Петріна Романа Омелянівна	6508196297	1	Q-9277-2017	1
	Баранович Діана Богданівна	6508391439	1	R-1325-2017	1
	Наконечна Анна Володимирівна	57189045030	1	-	-
	Губрій Зоряна Василівна	57189363476	1	R-1095-2017	1
	Яремкевич Олена Святославівна	54411493900, 57189363271	1	R-1759-2017	1
	Стадницька Наталія Євгенівна	8050917300	1	R-1043-2017	1
	Курка Марія Северинівна	56767957900	1	-	-
	Кричковська Аеліта Миронівна	55702192400	1	-	-
	Червецова Вероніка Геннадіївна	48860999300	1	-	-
	Суберляк Софія Андріївна	57193355521	1		
Кафедра технології органічних продуктів	Носова Наталія Геріанівна	7004239434	7	-	-
	Никулишин Ірена Євгенівна	55312186400	3	R-3394-2017	1
	Піх Зорян Григорович	6506688956	4	R-1806-2017	3
	Небесний Роман Володимирович	56114320400	3	-	-
	Івасів Володимир Васильович	55227816100	3	-	-
	Шевчук Лілія Іванівна	55311335400	2	R-1952-2017	1
	Мельник Степан Романович	56843313400	1	-	-
	Харандюк Тетяна Валеріївна	57194160139	1	-	-
	Косів Руслана Богданівна	57194159234	1	-	-
	Паляниця Любов Ярославівна	57194166710	1	-	-
	Хлібишин Юрій Ярославович	55866668500	1	-	-

		Мельник Юрій Романович	37111174300	1	-	-	
		Дзіняк Богдан Остапович	6504722572	1	-	-	
		Реутський Віктор Володимирович	37561840600	1	-	-	
Інститут сталого розвитку ім. В.Чорновола	Кафедра екологічної безпеки та природоохоронної діяльності	Петрушка Ігор Михайлович	6504340729	2	V-5118-2017	1	
		Мокрий Володимир Іванович	6506193808	2	-	1	
		Казимира Ірина Ярославівна	6506122326	2	V-5421-2017	2	
		Погребенник Володимир Дмитрович	56001940500	4	-	-	
		Джумеля Ельвіра Анатоліївна	57194548043	2	-	-	
		Шибанова Алла Миколаївна	57191851515	1	-	-	
		Гивлюд Анна Миколаївна		1	-	-	
		Ріпак Назарій Степанович	56826143700	1	-	-	
		Кафедра підприємництва та екологічної експертизи товарів	Фарат Олександра Володимирівна	56658654000	1	-	-
		Кафедра екології та збалансованого природокористування	Мальований Мирослав Степанович	55866662500	4	-	-
Гумницький Ярослав Михайлович	55227067500		3	V-4759-2017	2		
Сабадаш Віра Василівна	57193995645		2	-	-		
Дячок Василь Володимирович	6506835588		1	-	-		
Петрушка Катерина Ігорівна	57189034852		1	-	-		
Люта Оксана Володимирівна	56332796300		1	V-4835-2017	1		
Кафедра туризму	-	-	-	-	-		
Кафедра цивільної безпеки	Гончарук Володимир Євтихєвич	7006597580	3	-	1		
	Витрикуш Наталія Миронівна	55791987800	1	-	-		
	Качан Степан Іванович	6602956392	1	-	-		
	Левуш Сергій Сидорович	6602607646	1	-	1		

		Васійчук Віктор Олексійович	8956518200	1	-	-
		Нагурський Олег Антонович	57194221421	1	-	-
Інститут дистанцій- ного навчання		Тарасов Дмитро Олександрович	55226205100	1	-	-
Науково- дослідна частина		Жук Лілія Володимирівна	6701396496	2	-	-
		Лазько Галина Вікторівна	24587400700	1	-	-
Разом		664		1818		759

¹¹ Прізвище, ім'я, по батькові наукового, науково-педагогічного працівника (який працюють у закладі вищої освіти за основним місцем роботи станом на 31 грудня останнього року звітного періоду), який має ненульовий індекс Гірша хоча б в одній з наукометричних баз Scopus або Web of Science

¹² Сума значень показників індексів Гірша науково-педагогічних та наукових працівників (які працюють у закладі вищої освіти за основним місцем роботи станом на 31 грудня останнього року звітного періоду) у наукометричній базі Scopus

¹³ Сума значень показників індексів Гірша науково-педагогічних та наукових працівників (які працюють у закладі вищої освіти за основним місцем роботи станом на 31 грудня останнього року звітного періоду) у наукометричній базі Web of Science

Таблиця 5. Наукові, науково-педагогічні працівники, які мають не менше п'яти наукових публікацій у періодичних виданнях, які на час публікації було включено до наукометричних баз Scopus або Web of Science

Факультет (Інститут)	Кафедра, відділ тощо	Прізвище, ім'я, по батькові наукового, науково- педагогічного працівника ¹⁴	Кількість публікацій Scopus ¹⁵	Назва та реквізити публікацій Scopus (прирівняні відзнаки)	Кількість публікацій Web of Science ¹⁶	Назва та реквізити публікацій Web of Science (прирівняні відзнаки)
Інститут інженерної механіки та транспорту	Кафедра прикладного матеріалознавства та обробки матеріалів	Ромака Віталій Володимирович	82	Effect of doping in n-ZrNiSn intermetallic semiconductor with bi donor impurity on thermoelectric power factor Z (Journal of Thermoelectricity, 14(2), pp. 50-57)	57	Crystallographic, magnetic and electrical characteristics of R ₃ Ni ₈ Sn ₄ compounds (R = Y, Nd, Sm, Gd, and Tb) (Journal Of Alloys And Compounds V. 701, pp. 358-365)
				Crystal structure and magnetic properties of Dy ₄ Ni ₁₂ Sn ₂₅ compound (Journal of Alloys and Compounds, 453(1-2), pp. L8-L10)		(V,Nb)-doped half Heusler alloys based on {Ti,Zr,Hf}NiSn with high ZT (Acta Materialia V. 131, pp. 336-348)
				Crystal structure of new RAgSn ₂ ternary compounds (R = Y, Gd, Tb, Dy, Ho, Er) (Journal of Alloys and Compounds, 457(1-2), pp. 329-331)		Contribution to the investigation of ternary Lu-Ni-Sn system (Journal of Alloys and Compounds, 509(13), pp. 4530-4533)
				Crystallographic, magnetic and electrical characteristics of some R ₅ -xNi ₁₂ Sn _{24+x} intermetallics (Journal of Alloys and Compounds, 493(1-2), pp. 35-40)		Crystal structure peculiarity and magnetic behavior of R ₂ Cu _{4-x} Sn _{5+x} (R = Gd, Tb, and Dy) compounds (Journal of Alloys and Compounds, 509(17), pp. 5206-5210)
				Crystal structure of new ternary RE _{1.9} Cu _{9.2} Sn _{2.8} compounds (RE = Y, Ce, Pr, Nd, Sm, Gd, Tb, Dy, Ho, Er, Tm, Yb, and Lu) (Journal of Alloys and Compounds, 460(1-2), pp. 283-288)		Effect of the accumulation of excess Ni atoms in the crystal structure of the intermetallic semiconductor n-ZrNiSn (Semiconductors, 47(7), pp. 892-898)
				Дурягіна Зоя Антонівна		45

				Peculiarities of thermoelectric half-Heusler phase formation in Zr-Co-Sb ternary system (Journal of Alloys and Compounds 585, pp. 448-454)		Effect of laser treatment on compatibility of corrosion-resisting steels with 83Pb-17Li melt (Soviet Materials Science 25(5), pp. 537-540)
				Micromechanism of fracture of stainless steels kept isothermally in sulfur pulp (Strength of Materials 11(6), pp. 633-636)		Examination of the dielectric layers on the structural materials formed by hybrid ion-plasma discharge system (Metallofizika i Noveishie Tekhnologii 33(SPEC. ISS.), pp. 393-400)
				Effect of laser treatment on corrosion resistancer of steels in lead melts. (Physics and chemistry of materials treatment 22(1), pp. 70-73)		Magnetometric analysis of surface layers of 12X18H10T steel after ion-beam nitriding (Metallofizika i Noveishie Tekhnologii 33(5), pp. 615-622)
				Diagnostics of hydrogen macrolamination in the wall of a bent pipe in the system of gas mains (Materials Science 51(4), pp. 530-537)		Structural coherence on the interface of stainless steel with Li 17Pb 83 (Pb) melts (Materials Science 41(1), pp. 56-61)
		Тростянчин Андрій Миколайович	36	The dependence of phase composition of previously disproportionated SmCo5-based alloy on temperature and duration of recombination (DOI: 10.15407/mfint.38.04.0509)		
				Interaction between hydrogen and ground SmCo5 alloy (DOI: 10.1007/s11106-014-9556-8)		
				Dependence of the Phase Composition of Nd16Fe73.9Zr2.1B8 Alloy on the Conditions of Milling in Hydrogen (DOI: 10.1007/s11003-015-9758-3)		
				Change of the phase-structural state of SmCo5-based alloy during solid-HDDR under low hydrogen pressure (Metallofizika i Noveishie Tekhnologii 37(2), pp. 169-184)		
				Influence of the conditions of milling in hydrogen on the phase composition and anisotropy of SmCo4.8Zr0.2 alloy (DOI: 10.1007/s11003-016-9865-9)		

	Кулик Володимир Володимирович	23	Influence of 65G steel microstructure on crack faces friction factor under mode II fatigue fracture (Archives of Materials Science and Engineering 82(2), с. 49-56)			
			Structure and mechanical properties of the heat-affected zone of restored railway wheels (DOI: 10.1007/s11003-016-9876-6)			
			Influence of the in-service factors on the serviceability of graphitized steel (DOI: 10.1007/s11003-015-9852-6)			
			Resistance of steels of railroad wheels to corrosion-fatigue fracture (DOI: 10.1007/s11003-012-9434-9)			
			Influence of braking on the microstructure and mechanical behavior of railroad wheel steels (DOI: 10.1007/s11003-013-9539-9)			
	Плешаков Едуард Іванович	9	Laser surface modification of Ti-6Al-4V alloy with silicon carbide (Materials Science 38(5), pp. 646-652)			
			The influence of microalloying on temper brittleness of structural steels (Metallovedenie i Termicheskaya Obrabotka Metallov(3), pp. 26-27)			
			Effect of laser treatment on corrosion resistance of steels in lead melts (Physics and chemistry of materials treatment 22(1), pp. 70-73)			
			Effect of microalloying on the temper brittleness of structural steels (Metal Science and Heat Treatment 33(3), pp. 212-215)			
				Heat treatment of structural steels to reduce temper brittleness (Metal Science and Heat Treatment 25(5), pp. 361-362)		
	Тепла Тетяна Леонідівна	8	Mode I and mode II fatigue crack growth resistance characteristics of high tempered			

				65G steel (Archives of Materials Science and Engineering 84(1), pp. 34-41)		
				The combined use of the wiener polynomial and SVM for material classification task in medical implants production (International Journal of Intelligent Systems and Applications 10(9), pp. 40-47)		
				Alloys selection based on the supervised learning technique for design of biocompatible medical materials (Archives of Materials Science and Engineering 1(93), pp. 32-40)		
				Finite elements analysis of the side grooved I-beam specimen for mode II fatigue crack growth rates determination (Journal of Achievements in Materials and Manufacturing Engineering 86(2), pp. 70-77)		
				Relationships between the fatigue crack growth resistance characteristics of a steel and the tread surface damage of railway wheel (Archives of Materials Science and Engineering 90(2), pp. 49-55)		
		Кузін Олег Анатолійович	7	Influence of the modes of laser alloying on the parameters of wear resistance of 12Kh17T (Steel Materials Science 47(3), pp. 327-333)		
				Influence of the carbide phase on fracture of improved steels (Materials Science 35(2), pp. 220-224)		
				Control over the properties of microalloyed steels by the parameters of internal interfaces (Materials Science 36(5), pp. 755-760)		
				Specific features of fracture of improved 40Kh steel under conditions of contact interaction (Materials Science		

				37(3), pp. 473-479)		
				App.lication of the models of mechanics for the evaluation of the microstructural parameters of alloys with elevated wear resistance (Materials Science 45(4), pp. 589-594)		
		Ковбасюк Тарас Михайлович	8	Energy state and micromechanical properties of PbO-ZnO-B2O3glass-ceramic functional coatings on AISI420 stainless steel substrate (Functional Materials 24(2), pp. 250-255)		
				Comparative Estimation of the Structure and Electrical Properties of Functional Layers Based on PbO-ZnO-B2O3Glass-Ceramic Sealant Powder Metallurgy and (Metal Ceramics 55(9-10), pp. 580-584)		
				Micromechanical and Electrophysical Properties of Al2O3Nanostructured Dielectric Coatings on Plane Heating (Elements Materials Science 52(1), pp. 50-55)		
				Thermal properties of insulating glass-ceramic layers for flat heating elements (Metallofizika i Noveishie Tekhnologii 38(10), pp. 1367-1378)		
				The analysis of competitive methods of improvement of operational properties of functional layers of flat heating elements (Uspehi Fiziki Metallov 17(1), pp. 29-51)		
	Кафедра автомобілебудування	Горбай Орест Зенонович	7	Optimization of the impact multi-mass vibration absorbers Open Access (Scientific Review Engineering and Environmental Sciences 26(3), pp. 394-400)		
				Dynamic properties and damping		

				<p>predictions for laminated micro-beams by different boundary conditions // 2017 13th International Conference Perspective Technologies and Methods in MEMS Design, MEMSTECH 2017 - Proceedings 7937526, pp. 30-34</p> <p>Acoustical and vibration performance of layered beams with the dynamic vibration absorbers // 19th International Congress on Sound and Vibration 2012, ICSV 2012 2, pp. 1491-1498</p> <p>Optimization of anisotropic sandwich beams for higher sound transmission loss // 2011 Proceedings of 7th International Conference on Perspective Technologies and Methods in MEMS Design, MEMSTECH 2011 5960255, pp. 33-36</p> <p>Sandwich beam micro-vibration suppression with magneto-reological core using refined layer-wise theory // 14th International Conference on Perspective Technologies and Methods in MEMS Design, MEMSTECH 2018 - Proceedings pp. 182-185</p>		
	Кафедра технічної механіки та динаміки машин	Кичма Андрій Олексійович	5	<p>Diagnostics of the Stress-Strain State of Multilayer Annular Welded Joints of Pipelines (Materials Science 50(2), pp. 217-223)</p> <p>Effect of local plastic strains on the physicommechanical properties of the material and the stress state of a pipeline (Materials Science 49(2), pp. 180-188)</p> <p>Methods of indication and operative detection of underground communication elements // Proceedings of the International Conference on Modern Problems of Radio</p>		

				Engineering, Telecommunications and Computer Science, TCSET 2002 1015880, pp. 112-113		
				Mechanics and physics of fracture of building materials and structures (Materials Science 36(6), pp. 938-940)		
				Calculation of Nonstationary Processes in Electromechanical Drive Systems. [[Raschet Nestatsionarnykh Protsessov Elektromekhanicheskikh Privodnykh Sistem.] (Izvestia vyssih ucebnyh zavedenij. Masinostroenie (8), pp. 62-67)		
		Дзюбик Людмила Володимирівна	5	Modeling the dynamics of vibratory separator of the drum type with concentric arrangement of sieves Open Access (Eastern-European Journal of Enterprise Technologies 2(7-86), pp. 26-35)		
				Specific Features of the Fatigue Fracture of Welded Joints of 34KhN2MA Steel Formed by Electrodes with Different Phase Compositions (Materials Science 54(2), pp. 215-222)		
				Calculation of trajectories and the rate of growth of curvilinear fatigue cracks in isotropic and composite plates Open Access (IOP Conference Series: Materials Science and Engineering 373(1),012024)		
				Influence of the Composition of Charge of Powder Wires on the Structure and Properties of Electric-Arc Coatings (Materials Science 53(6), pp. 868-874)		
				Finite elements analysis of the side grooved I-beam specimen for mode II fatigue crack growth rates determination (Journal of Achievements in Materials and Manufacturing Engineering 86(2), pp. 70-		

				77)		
Кафедра транспортних технологій	Сокіл Марія Богданівна	5	Dynamic effect of cushion part of wheeled vehicles on their steerability Open Access (International Journal of Automotive and Mechanical Engineering 15(1), pp. 4880-4892)	7	Mathematical model of bending vibrations of a horizontal feeder-mixer along the flow of grain mixture (INMATEH- AGRICULTURAL ENGINEERING Vol.: 55 №: 2 Pp.: 35-44)	
			Mathematical model of bending vibrations of a horizontal feeder-mixer along the flow of grain mixture (INMATEH - Agricultural Engineering 55(2), pp. 35-44)		Dynamic Effect of Cushion Part of Wheeled Vehicles on Their Steerability (International journal of automotive and mechanical engineering Vol.: 15 №: 1 Pp.: 4880-4892)	
			Study on nonlinear model of dynamics of a system 'Extruder Elastic Auger Working Body' Open Access (Acta Technologica Agriculturae 19(4), pp. 101-106)		Torsional oscillations of an auger multifunctional conveyor's screw working body with consideration of the dynamics of a processed medium continuous flow (UKRAINIAN FOOD JOURNAL Vol.: 7 №: 3 Pp.: 499-510)	
			Dynamics of flexible elements of drive systems with variable contact point to the pulleys (INMATEH - Agricultural Engineering 48(1), pp. 119-124)		Dynamics of auger working body of a multifunctional conveyor (BULLETIN OF THE KARAGANDA UNIVERSITY- MATHEMATICS Vol.: 89 №: 1 Pp.: 105-112)	
			Modeling the dynamics of vibratory separator of the drum type with concentric arrangement of sieves (Eastern-European Journal of Enterprise Technologies, Open Access, Vol. 2, Issue 7-86, pp. 26-35)		The impact of the kinematic parameters of bounce and pitch motions of sprung mass on wheeled vehicles handling (SCIENTIFIC JOURNAL OF SILESIAN UNIVERSITY OF TECHNOLOGY-SERIES TRANSPORT Vol.: 97 Pp.: 81-92)	
Кафедра зварювального виробництва, діагностики та відновлення металоконструкцій	Похмурська Ганна Василівна	38	Comparison of hardmetal and hard chromium coatings under different tribological conditions (Surface and Coatings Technology 201(5), pp. 1975-1980)	22	Development of particle-reinforced nanostructured iron-based composite alloys for thermal spraying (Surface and Coatings Technology 205(12), pp. 3671-3676)	
			Functionally graded substrate layers of magnesium alloys produced by electron beam technology (Archives of Metallurgy and Materials 50(1), pp. 241-250)		Iron-based coatings arc-sprayed with cored wires for applications at elevated temperatures (Surface & Coatings Technology V. 220	

				Development and trends in HVOF spraying technology (Surface and Coatings Technology 201(5), pp. 2032-2037)		pp. 27-35) Application of age hardenable-copper-based-coatings through HVOF-spraying [Applikation Ausscheidungshärtender Bronzeschichten Mittels Hochgeschwindigkeitsflammspritzen] (Materialwissenschaft und Werkstofftechnik 39(12), pp. 883-887)
				Corrosion behaviour of laser remelted aluminium alloy (Proceedings of SPIE - The International Society for Optical Engineering 5229, pp. 260-265)		Arc-sprayed iron-based coatings for erosion-corrosion protection of boiler tubes at elevated temperatures (Journal of Thermal Spray Technology 22(5), pp. 808-819)
				Controlled arsenic diffusion in epitaxial Cd _x Hg _{1-x} Te layers in the evaporation-condensation-diffusion process (Thin Solid Films 403-404, pp. 144-147)		Corrosion and wear behavior of alumina coatings obtained by various methods (Materials Science 46(5), pp. 591-598)
		Максимович Олеся Володимирівна	11	Determination of stress state of anisotropic plates with rigid inclusions based on singular integral equations (Engineering Analysis with Boundary Elements 95, pp. 215-221)		
				Stress calculation and optimization in composite plates with holes based on the modified integral equation method (Engineering Analysis with Boundary Elements 83, pp. 180-187)		
				Stresses in an Anisotropic Half Plane with Notches (Journal of Mathematical Sciences (United States) 223(2), pp. 159-172)		
				Determination of Stresses in Plates with Cracks for the Discrete Contact of their Faces (Journal of Mathematical Sciences (United States) 201(2), pp. 200-213)		
				Doubly periodic cracks in the anisotropic medium with the account of contact of their faces Open Access (Acta Mechanica et Automatica 8(3), pp. 160-164)		

	Дзюбик Андрій Романович	9	Specific Features of the Fatigue Fracture of Welded Joints of 34KhN2MA Steel Formed by Electrodes with Different Phase Compositions (Materials Science 54(2), pp. 215-222)	6	Specific Features of the Fatigue Fracture of Welded Joints of 34KhN2MA Steel Formed by Electrodes with Different Phase Compositions (MATERIALS SCIENCE Vol.: 54 №: 2 Pp.: 215-222)
			Influence of Corrosive Hydrogenating Media on the Residual Service Life of Structural Elements in the Maneuvering Mode of Operation (Materials Science 54(1), pp. 61-68)		Influence of Corrosive Hydrogenating Media on the Residual Service Life of Structural Elements in the Maneuvering Mode of Operation (MATERIALS SCIENCE Vol.: 54 №: 1 Pp.: 61-68)
			Calculation of trajectories and the rate of growth of curvilinear fatigue cracks in isotropic and composite plates Open Access (IOP Conference Series: Materials Science and Engineering 373(1),012024)		Calculation of trajectories and the rate of growth of curvilinear fatigue cracks in isotropic and composite plates (20th Chemnitz Seminar on Materials Engineering Vol.: 373 Article number: UNSP 012024)
			Finite elements analysis of the side grooved I-beam specimen for mode II fatigue crack growth rates determination (Journal of Achievements in Materials and Manufacturing Engineering 86(2), pp. 70-77)		CORROSION RESISTANCE OF THE METAL VIBRATION DEPOSITED FROM FLUX-CORE WIRES BASED ON THE FE-CR-B SYSTEM (MATERIALS SCIENCE Vol.: 52 №: 5 Pp.: 694-699)
			Corrosion Resistance of the Metal Vibration Deposited from Flux-Core Wires Based on the FE-CR-B System (Materials Science pp. 1-6)		Influence of Residual Stresses on the Limit Equilibrium of a Pipeline with Internal Crack of Arbitrary Configuration (MATERIALS SCIENCE Vol.: 52 №: 1 Pp.: 89-98)
	Войтович Андрій Андрійович	5	Specific Features of the Fatigue Fracture of Welded Joints of 34KhN2MA Steel Formed by Electrodes with Different Phase Compositions (Materials Science 54(2), pp. 215-222)		
			Corrosion Resistance of the Metal Vibration Deposited from Flux-Core Wires Based on the FE-CR-B System (Materials Science pp. 1-6)		
			Corrosion resistance of the metal vibration deposited from flux-core wires based on		

				the FE-CR-B system (Materials Science 52(5), pp. 694-6)		
				Microstructure and abrasive-wear resistance of the vibration-deposited metal of core wires of the basic Fe-Cr-B system (Materials Science 52(3), pp. 365-370)		
				Influence of Vibration in the Course of Surfacing of a Protective Layer on Its Microstructure and Impact-Abrasive Wear (Materials Science 51(3), pp. 412-417)		
	Кафедра механіки та автоматизації машинобудування	Кузьо Ігор Володимирович	11	Strength and durability analysis of a flat spring at vibro-impact loadings (DOI: 10.15587/1729-4061.2016.79910)		
Substantiation of technological efficiency of two-frequency resonant vibration machines with pulse electromagnetic disturbance (Naukovyi Visnyk Natsionalnoho Hirnychoho Universytetu, Volume 3, 2013, pp. 71-77)						
Nonlinear transverse vibrations of semiinfinite cable with consideration paid to resistance (Naukovyi Visnyk Natsionalnoho Hirnychoho Universytetu, Volume 3, 2013, pp. 82-86)						
Optimization of structural elements of drive gearbox shafts of mine scraper conveyors (Naukovyi Visnyk Natsionalnoho Hirnychoho Universytetu, Issue 3, June 2014, pp. 37-45)						
Resonance phenomena in quasi-zero stiffness vibration isolation systems (Naukovyi Visnyk Natsionalnoho Hirnychoho Universytetu, Issue 3, 2015, pp. 62-67)						
	Кафедра проектування та експлуатації машин	Стоцько Зіновій Антонович	7	Vehicle driving cycle optimisation on the highway (Transport Problems 11(2), pp. 123-131)		
				Dynamic vibration absorber optimal design		

				with emphasis on complete machine dynamics modelling2008 // Proceedings of the 9th Biennial Conference on Engineering Systems Design and Analysis 2, pp. 305-311		
				Changes in the fractal and electronic structures of activated carbons produced by ultrasonic radiation and the effect on their performance in supercapacitors (Archives of Materials Science and Engineering 57(1), pp. 28-37)		
				Simulation of signalized intersection functioning with fuzzy control algorithm (Transport Problems 8(1), pp. 5-16)		
				The effect of ultrasonic and HNO3 treatment of activated carbon from fruit stones on capacitive and pseudocapacitive energy storage in electrochemical supercapacitors (Ultrasonics Sonochemistry 20(5), pp. 1302-1307)		
		Стефанович Тетяна Олександрівна	9	Modelling of type I and II errors of switching device for systems with hot and cold redundancy based on two-terminal dynamic fault tree2017// 14th International Conference The Experience of Designing and App.lication of CAD Systems in Microelectronics, CADSM 2017 – Proceedings7916075, pp. 19-21		
				Computational problems in automatized reliability analysis based on fault treeComputer Sciences and Information Technologies // Proceedings of the 11th International Scientific and Technical Conference, CSIT 2016 7589892, pp. 149-151		
				The reliability model for failure cause analysis of pressure vessel protective fittings with taking into account load-sharing effect between valves		

				(Diagnostyka 16(4), pp. 17-24)		
				Reliability model developing for protective fittings taking into account load-sharing effect (Eastern European Journal of Enterprise Technologies 1(3), pp. 37-44)		
				Development of a reliability model to analyse the causes of a poultry module failure (Eastern European Journal of Enterprise Technologies 4(3-82), pp. 4-9)		
Інститут адміністрування та післядипломної освіти	Кафедра технологій управління	Янішевський Василь Степанович	7	Option price dynamics equation and models of quantum mechanics (Journal of Physical Studies, Volume 18, Issue 1, 2014)		
				To the optimization problem in the minority game model (Journal of Physical Studies, Volume 15, Issue 3, 2011, pp. 1-10)		
				The path integral representation kernel of evolution operator in Merton-Garman model (DOI: 10.5488/CMP.14.23001)		
				Gauss approximation in the optimization problem of the minority game model (Ukrainian Journal of Physics, Volume 56, Issue 1, 2011, pp. 80-90)		
				The gaussian approximation in the minority game model (Journal of Physical Studies, Volume 13, Issue 3, 2009, pp. 3602-1-3602-8)		
Кафедра адміністративного та фінансового менеджменту	Подольчак Назар Юрійович	11	Leasing strategy choice for ecologization of woodworking companies (Actual Problems of Economics 165(3), pp. 210-218)			
			Models of maximum volume of favourable corporate tax (Actual Problems of Economics 164(2), pp. 212-219)			
			Interpersonal management conflicts identification and evaluation at machine-building enterprises (Actual Problems of Economics 156(6), pp. 339-346)			
			Evaluation of administrative costs seasonality at gas producing enterprises (Naukovyi Visnyk Natsionalnoho Hirnychoho			

				Unversytetu (6), pp. 137-145)		
				Coaching as the art of increasing effective implementation of enterprise's managerial potential (Actual Problems of Economics 158(8), pp. 147-153)		
Інститут будівництва та інженерії довкілля	Кафедра опору матеріалів та будівельної механіки	Віра Володимир Володимирович	15	The assessment of fatigue life of notched components at uniaxial pulsating loading using the fracture mechanics approach International (Journal of Fatigue 105, pp. 305-311)		
				An effective crack tip region finite element sub-model for fracture mechanics analysis (Archives of Materials Science and Engineering 87(2), pp. 56-65)		
				Mode I and mode II fatigue crack growth resistance characteristics of high tempered 65G steel (Archives of Materials Science and Engineering 84(1), pp. 34-41)		
				Fatigue crack growth resistance of welded joints simulating the weld-repaired railway wheels metal (Archives of Materials Science and Engineering 86(2), pp. 49-55)		
				Fatigue crack initiation and propagation at different stress ratio values of uniaxial pulsating loading (Fatigue and Fracture of Engineering Materials and Structures 34(6), pp. 430-437)		
		Стасюк Богдан Мирославович	10	Effective elastic properties of 3D composites with short curvilinear fibers: Numerical simulation and experimental validation (Solid State Phenomena 258 SSP, pp. 452-455)		
				Interacting cracks 3D analysis using boundary integral equation method AIMS (Materials Science 3(4), pp. 1796-1810)		
				Elastic State of a Sliding Short Fiber Inclusion in a Three-Dimensional Matrix (International Applied Mechanics		

				51(6), pp. 640-647)		
				Stress intensification due to the crack outside/inside a finite fiber in 3-D elastic matrix (Theoretical and Applied Fracture Mechanics 80, pp. 133-142)		
				Influence of a gas-filled cavity of complex shape on stresses in the vicinity of a neighboring crack (Materials Science 49(6), pp. 734-742)		
	Кафедра теплогазо-постачання і вентиляції	Шаповал Степан Петрович	7	Evaluation of energy efficiency of solar roofing using mathematical and experimental research (EasternEuropean Journal of Enterprise Technologies 3(8-87), pp. 26-32)		
Study of the thermal mode of a barn for piglets and a sow, created by combined heating system (EasternEuropean Journal of Enterprise Technologies 5(8-89), pp. 45-50)						
Ecological and energy aspects of using the combined solar collectors for low-energy houses (Chemistry and Chemical Technology 11(4), pp. 503-508)						
Analysis of the processes of heat exchange on infrared heater surface (Diagnostyka17(3), pp. 81-85)						
Comparison of the results of researching the gelioroof in field and laboratory conditions (Eastern European Journal of Enterprise Technologies 2(5), pp. 41-46)						
Ensuring comfort microclimate in the classrooms under condition of the required air exchange Open Access (Eastern-European Journal of Enterprise Technologies 5(10), pp. 6-14)						
Examining a device for air distribution by the interaction of counter non-coaxial jets under alternating mode Open Access (Eastern-						
		Возняк Орест Тарасович	5			

				European Journal of Enterprise Technologies 2(8-86), pp. 30-38)		
				Research of device for air distribution with swirl and spread air jets at variable mode Open Access (Eastern-European Journal of Enterprise Technologies 6(7), pp. 15-23)		
				Using experimental measurements the concentrations of carbon dioxide for determine the intensity of ventilation in the rooms // 21st International Congress of Chemical and Process Engineering, CHISA 2014 and 17th Conference on Process Integration, Modelling and Optimisation for Energy Saving and Pollution Reduction, PRES 2014 4, pp. 2495		
				Using experimental measurements of the concentrations of carbon dioxide for determining the intensity of ventilation in the rooms (Chemical Engineering Transactions 39(Special Issue), pp. 1789-1794)		
		Желих Василь Михайлович	7	Study of the thermal mode of a barn for piglets and a sow, created by combined heating system Eastern European Journal of Enterprise Technologies 5(8-89), pp. 45-50)		
				Ecological and energy aspects of using the combined solar collectors for low-energy houses (Chemistry and Chemical Technology 11(4), pp. 503-508)		
				Using of thermosiphon solar collector in an air heating system of passive house (Pollack Periodica 11(2), pp. 125-133)		
				Development of a reliability model to analyse the causes of a poultry module failure (EasternEuropean Journal of Enterprise Technologies 4(3-82), pp. 4-9)		
				Analysis of the processes of heat exchange on infrared heater surface		

	Кафедра будівельного виробництва	Саницький Мирослав Андрійович	15	(Diagnostyka17(3), pp. 81-85)		
				Study of modified gypsum binder (Construction and Building Materials 149, pp. 535-542)		
				Effects of elevated temperatures on the properties of nanomodified rapid hardening concretes // MATEC Web of Conference 116, 01008		
				Research of nanomodified portland cement compositions with high early age strength (Eastern European Journal of Enterprise Technologies 6(6-84), pp. 50-57)		
				Modified plasters for restoration and finishing works (Advanced Materials Research 923, pp. 42-47)		
	Decorative multi-component alkali activated cements for restoration and finishing works (Advanced Materials Research 897, pp. 45-48)					
	Парнега Богдан Зіновійович	6	Evaluation of the stressed-strained state of crossings of the 1/11 type turnouts by the finite element method Open Access (Eastern-European Journal of Enterprise Technologies 4(7-88), pp. 10-16)			
			Development of a promising system for diagnosing the frogs of railroad switches using the transverse profile measurement method Open Access (Eastern-European Journal of Enterprise Technologies 2(1- 92), pp. 33-42)			
			Theoretical study into efficiency of the improved longitudinal profile of frogs at railroad switches Open Access (Eastern- European Journal of Enterprise Technologies 4(1-94), pp. 27-36)			
			The study of strength of corrugated metal structures of railroad tracks Open Access (Eastern-European Journal of Enterprise			

				Technologies 2(7-86), pp. 18-25)		
				Research and analysis of the stressedstrained state of metal corrugated structures of railroad tracks Open Access (Eastern-European Journal of Enterprise Technologies 6(7-84), pp. 4-9)		
		Кропивницька Тетяна Павлівна	5	Increase of brick masonry durability for external walls of buildings and structures Open Access (MATEC Web of Conferences 116,01007)		
				Alkali-sulfate activated blended portland cements (Solid State Phenomena 276 SSP, pp. 9-14)		
				Design of rapid hardening quaternary zeolite-containing Portland-composite cements (Key Engineering Materials 761 KEM, pp. 193-196)		
				Modified plasters for restoration and finishing works (Advanced Materials Research 923, pp. 42-47)		
				Decorative multi-component alkali activated cements for restoration and finishing works (Advanced Materials ()Research 897, pp. 45-48)		
		Пенцак Андрій Ярославович	5	Development of a promising system for diagnosing the frogs of railroad switches using the transverse profile measurement method Open Access (Eastern-European Journal of Enterprise Technologies 2(1-92), pp. 33-42)		
				Theoretical study into efficiency of the improved longitudinal profile of frogs at railroad switches Open Access (Eastern-European Journal of Enterprise Technologies 4(1-94), pp. 27-36)		
				Study of the stress-strain state in defective railway reinforced-concrete pipes restored with corrugated metal structures Open		

				Access (Eastern-European Journal of Enterprise Technologies 5(1-89), pp. 37-44)		
				Evaluation of the stressed-strained state of crossings of the 1/11 type turnouts by the finite element method (Eastern-European Journal of Enterprise Technologies Open Access, Vol. 4, № 7-88, pp. 10-16)		
				The study of strength of corrugated metal structures of railroad tracks (Eastern-European Journal of Enterprise Technologies, Open Access, Vol. 2, № 7-86, pp. 18-25)		
		Петренко Олексій Вікторович	5	Evaluation of the stressed-strained state of crossings of the 1/11 type turnouts by the finite element method Open Access (Eastern-European Journal of Enterprise Technologies 4(7-88), pp. 10-16)		
				Estimation of carrying capacity of metallic corrugated structures of the type Multiplate MP 150 during interaction with backfill soil Open Access (Eastern-European Journal of Enterprise Technologies 1(1-91), pp. 18-26)		
				Vibratory gyroscope scale factor multi-parametric calibration // 2014 IEEE 3rd International Conference on Methods and Systems of Navigation and Motion Control, MSNMC 2014 - Proceedings 6979750, pp. 129-131		
				Mechanism for implementation of international technical assistance programs in project cycle management (Nuclear and Radiation Safety 1(57), pp. 58-63)		
				Shelter implementation plan at the stage of radiation risks elimination for public (Nuclear and Radiation Safety, Vol. 2,		

				№ 74, pp. 29-33)		
Кафедра автомобільних доріг та мостів	Бліхарський Ярослав Зіновійович	6	Bearing capacity of RC beams reinforced with high strength rebars and steel plate Open Access (MATEC Web of Conferences 230,02003)			
			Development of the procedure for the estimation of reliability of reinforced concrete beams, strengthened by building up the stretched reinforcing bars under load Open Access (Eastern-European Journal of Enterprise Technologies 5(7-95), pp. 32-42)			
			Experimental study of the strengthening effect of reinforced concrete columns jacketed under service load level Open Access (MATEC Web of Conferences 183)			
			Research of RC columns strengthened by carbon FRP under loading Open Access (MATEC Web of Conferences 174,04017)			
			Influence of loading level on the bearing capacity of RC columns strengthened by jacketing Open Access (MATEC Web of Conferences 230,02013)			
	Соболь Христина Степанівна	5	Theoretical study into efficiency of the improved longitudinal profile of frogs at railroad switches Open Access (Eastern-European Journal of Enterprise Technologies 4(1-94), pp. 27-36)			
			Fracture properties of high-strength concrete obtained by direct modification of structure Open Access (MATEC Web of Conferences 116,01016)			
			Mechanical and durability properties of concretes incorporating natural zeolite (Archives of Civil and Mechanical Engineering 16(4), pp. 554-562)			
			Gypsum-Free Portland Cement Hardening			

				Under Subzero Temperatures. [BEZGIPSOVYI PORTLANDTSEMENT, TVERDEYUSHCHII PRI OTRITSATEL'NYKH TEMPERATURAKH.] (Tsement (9), pp. 11-12)		
				Analysis of structure formation peculiarities during hydration of oil-well cement with zeolitic tuff and metakaolin additives (Chemistry and Chemical Technology 8(4), pp. 461-465)		
	Кафедра будівельних конструкцій та мостів	Бліхарський Зіновій Ярославович	8	The influence of simultaneous action of the aggressive environment and loading on strength of RC beams Open Access (MATEC Web of Conferences 183)		
Experimental study of the strengthening effect of reinforced concrete columns jacketed under service load level Open Access (MATEC Web of Conferences 183)						
Fracture toughness of RC beams on the shear, strengthening by FRCM system Open Access (MATEC Web of Conferences 183)						
Research of RC columns strengthened by carbon FRP under loading Open Access (MATEC Web of Conferences 174,04017)						
Shear strength of reinforced concrete beams strengthened by P.B.O. fiber mesh under loading Open Access (MATEC Web of Conferences 116,02006)						
		Хміль Роман Євгенович	7	Development of the procedure for the estimation of reliability of reinforced concrete beams, strengthened by building up the stretched reinforcing bars under load Open Access (Eastern-European Journal of Enterprise Technologies 5(7-95), pp. 32-42)		

				<p>The influence of simultaneous action of the aggressive environment and loading on strength of RC beams Open Access (MATEC Web of Conferences 183)</p> <p>Experimental study of the strengthening effect of reinforced concrete columns jacketed under service load level Open Access (MATEC Web of Conferences 183)</p> <p>Research of RC columns strengthened by carbon FRP under loading Open Access (MATEC Web of Conferences 174,04017)</p> <p>Shear strength of reinforced concrete beams strengthened by P.B.O. fiber mesh under loading Open Access (MATEC Web of Conferences 116,02006)</p>		
		Вегера Павло Іванович	5	<p>Development of the procedure for the estimation of reliability of reinforced concrete beams, strengthened by building up the stretched reinforcing bars under load Open Access (Eastern-European Journal of Enterprise Technologies 5(7-95), pp. 32-42)</p> <p>Fracture toughness of RC beams on the shear, strengthening by FRCM system Open Access (MATEC Web of Conferences 183)</p> <p>Fracture toughness of RC beams with different shear span Open Access (MATEC Web of Conferences 174,02021)</p> <p>Shear strength of reinforced concrete beams strengthened by P.B.O. fiber mesh under loading Open Access (MATEC Web of Conferences 116,02006)</p> <p>Influence of loading level on the bearing capacity of RC columns strengthened by jacketing Open Access (MATEC Web of Conferences 230,02013)</p>		

Інститут геодезії	Кафедра картографії та геопросторового моделювання	Прохоренко Мирослава Володимирівна	25	Thermodynamic properties of saturated solid solutions of $\text{Ag}_7\text{SnSe}_5\text{Br}$ and Ag_8SnSe_6 compounds in the Ag–Sn–Se–Br system measured by the EMF method (DOI: 10.1016/j.jct.2016.12.004)	22	Thermodynamic Properties of Saturated Solid Solutions of the Phases $\text{Ag}_2\text{PbGeS}_4$, $\text{Ag}_0.5\text{Pb}_1.75\text{GeS}_4$ and $\text{Ag}_6.72\text{Pb}_0.16\text{Ge}_0.84\text{S}_5.20$ of the Ag–Pb–Ge–S System Determined by EMF Method (Journal Of Phase Equilibria And Diffusion V. 38 № 4 pp. 426-433)
				Electrochemical determination of thermodynamic properties of saturated solid solutions of Hg_2GeSe_3 , Hg_2GeSe_4 , $\text{Ag}_2\text{Hg}_3\text{GeSe}_6$, and $\text{Ag}_1.4\text{Hg}_1.3\text{GeSe}_6$ compounds in the Ag–Hg–Ge–Se system (DOI: 10.1007/s10008-016-3424-z)		Thermodynamic study of phase equilibrium of superionic alloys of $\text{Ag}_3\text{SBr}_{1-x}\text{Cl}_x$ system in the concentration range 0.0-0.4 and temperature range 370-395 K (Archives Of Thermodynamics V. 38 № 1 pp. 27-38)
				Calculation of thermodynamic functions of saturated solid solution of $\text{AgIn}_2\text{Te}_3\text{I}$ compound in the Ag–In–Te–I system (DOI: 10.1051/epjconf/201713304002)		Electrochemical determination of thermodynamic properties of saturated solid solutions of Hg_2GeSe_3 , Hg_2GeSe_4 , $\text{Ag}_2\text{Hg}_3\text{GeSe}_6$, and $\text{Ag}_1.4\text{Hg}_1.3\text{GeSe}_6$ compounds in the Ag–Hg–Ge–Se system (Journal Of Solid State Electrochemistry V. 21 № 3 pp. 833-837)
				Phase equilibria and thermodynamic properties of saturated solid solutions based on the compounds BiSeI , $\text{Bi}_3\text{S}_2\text{I}_3$, and BiI_3 in the Ag–Bi–Se–I system (DOI: 10.1134/S0020168516080136)		Thermodynamic properties of saturated solid solutions of $\text{Ag}_7\text{SnSe}_5\text{Br}$ and Ag_8SnSe_6 compounds in the Ag–Sn–Se–Br system measured by the EMF method (Journal Of Chemical Thermodynamics V. 106 pp. 228-231)
				Phase equilibrium and thermodynamic properties of silver-saturated compounds BiSI and $\text{Bi}_3\text{S}_2\text{I}_3$ of the AgI – BiI_3 – $\text{Bi}_3\text{S}_2\text{I}_3$ system (DOI: 10.1134/S102319351604008X)		Calculation of thermodynamic functions of saturated solid solution of $\text{AgIn}_2\text{Te}_3\text{I}$ compound in the Ag–In–Te–I system // International conference on semiconductor nanostructures for optoelectronics and biosensors (IC SENOB 2016), V. 133 UNSP 04002
Інститут гуманітарних та соціальних наук	Кафедра іноземних мов	Сидор Андрій Романович	30	Recurrent expressions for reliability indicators of compound electropower systems (Technical Electrodynamics (4), pp. 47-49)	20	Modelling Reliability Indices of Hierarchical Systems 2016 //13th International conference on modern problems of radio engineering, telecommunications and computer science (TCSET) pp. 111-113

				Modelling reliability indices of hierarchical systems (DOI: 10.1109/TCSET.2016.7451985)		Modelling time reliability characteristics of composite electromagnetic systems 2009// International seminar workshop on direct and inverse problems of electromagnetic and acoustic wave theory, proceedings pp. 248-250
				Valuing time reliability parameters of composite electromagnetic systems (DOI: 10.1109/DIPED.2015.7324287)		Indices for Reliability Evaluation of Unsymmetrical Hierarchical Systems // Proceedings of the Xth International conference CADSM 2009 pp. 267-268
				Modelling time reliability indices of unsymmetrical hierarchical systems with Rayleigh distributed output elements (DOI: 10.1109/CADSM.2015.7230894)		Reliability estimation of symmetric hierarchical systems // Proceedings of the 9th international conference on the experience of designing and application of CAD systems in microelectronics pp. 382-383
				Recurrent expressions for valuing reliability indicators of complicated electromagnetic systems (DOI: 10.1109/DIPED.2014.6958352)		Expressions for valuing reliability of composite electromagnetic systems (Direct And Inverse Problems Of Electromagnetic And Acoustic Wave Theory pp. 89-93)
		Дмитрук Вероніка Анатоліївна	7	Thermoelastic processes analyzer for piecewise homogeneous conductive structures subjected to pulsed electromagnetic actions (Journal of Thermal Stresses 41(9), pp. 1125-1135)		
				Computer prediction of operability of bimetal cylindrical sensors under the influence of radio-frequency pulses // 2018 14th International Conference on Perspective Technologies and Methods in MEMS Design, MEMSTECH 2018 - Proceedings pp. 44-47		
				Mathematical Modeling of the Steady-State Processes of Convective Diffusion in Regular Structures Under Mixed Boundary Conditions (Journal of Mathematical Sciences (United States) 201(2), pp. 245-		

				261)		
				Advective-diffusive mass transfer in binary regular structures in the steady-state regime Open Access (Applied Mathematical Modelling 37(9), pp. 6191-6211)		
				Luminescence of thin films of bismuth and lead complex oxide compounds (Radiation Measurements 42(4-5), pp. 569-571)		
	Кафедра соціальних комунікацій та інформаційної діяльності	Федушко Соломія Степанівна	14	Protection of university information image from focused aggressive actions (DOI: 10.1007/978-3-319-48923-0_14)	10	Development of concept of terminological online assistant for electric power engineering specialists // Proceedings Of The 2017 12th International Scientific And Technical Conference On Computer Sciences And Information Technologies (CSIT 2017), V. 1 pp. 83-86
				University's information image as a result of university web communities' activities (DOI: 10.1007/978-3-319-45991-2_8)		Detection of department with low information activity // Proceedings Of The 2017 12th International Scientific And Technical Conference On Computer Sciences And Information Technologies (CSIT 2017), V. 1 pp.. 224-227
				Principles of university's information image protection from aggression (DOI: 10.1109/STC-CSIT.2016.7589873)		Determination of Development Scenarios of the Educational Web Forum // Xith International Scientific And Technical Conference Computer Sciences And Information Technologies (CSIT) pp. 73-76
				Determination of development scenarios of the educational web forum (DOI: 10.1109/STC-CSIT.2016.7589872)		Methods of Determining Information Supp.ort of Web Community User Personal Data Verification System // Automation 2017: Innovations In Automation, Robotics And Measurement Techniques , Advances in Intelligent Systems and Computing V. 550 pp. 144-150
				Validation of the user accounts personal data of online academic community (DOI: 10.1109/TCSET.2016.7452207)		Development Of Verification System Of Socio-Demographic Data Of Virtual Community Member Radio Electronics (Computer Science Control № 3 pp. 87-92)

		Жежнич Павло Іванович	10	Methods of data processing restriction in ERP systems // 2018 IEEE 13th International Scientific and Technical Conference on Computer Sciences and Information Technologies, CSIT 2018 - Proceedings 1,8526734, pp. 274-277	6	Methods of data processing restriction in ERP systems (2018 IEEE 13TH International scientific and technical conference on computer sciences and information technologies (CSIT), VOL 1 Pp.: 274-277)
				Recognition of tourism documentation fragments from web-page posts // 14th International Conference on Advanced Trends in Radioelectronics, Telecommunications and Computer Engineering, TCSET 2018 - Proceedings 2018-April, pp. 948-951		Peculiarities in Generating Historical Information in Virtual Communities (PROCEEDINGS OF THE 2017 12TH INTERNATIONAL SCIENTIFIC AND TECHNICAL CONFERENCE ON COMPUTER SCIENCES AND INFORMATION TECHNOLOGIES (CSIT 2017), VOL. 1 Pp.: 336-339)
				Linguistic comparison quality evaluation of web-site content with tourism documentation objects // Advances in Intelligent Systems and Computing 689, pp. 656-667		A linguistic method of web-site content comparison with tourism documentation objects (PROCEEDINGS OF THE 2017 12TH INTERNATIONAL SCIENTIFIC AND TECHNICAL CONFERENCE ON COMPUTER SCIENCES AND INFORMATION TECHNOLOGIES (CSIT 2017), VOL. 1, Pp.: 340-343)
				Rethinking the NGO website from the knowledge management perspective // Proceedings of the 12th International Scientific and Technical Conference on Computer Sciences and Information Technologies, CSIT 2017 1,8098812, pp. 389-392		Analysis of Computer-based Methods for Processing Historical Information (PROCEEDINGS OF THE 2017 12TH INTERNATIONAL SCIENTIFIC AND TECHNICAL CONFERENCE ON COMPUTER SCIENCES AND INFORMATION TECHNOLOGIES (CSIT 2017), VOL. 1, Pp.: 365-368)
		A linguistic method of web-site content comparison with tourism documentation objects // Proceedings of the 12th International Scientific and Technical Conference on Computer Sciences and Information Technologies, CSIT 2017 1,8098800, pp. 340-343	Rethinking the NGO Website from the Knowledge Management Perspective (PROCEEDINGS OF THE 2017 12TH International scientific and technical conference on computer sciences and information technologies (CSIT 2017), VOL. 1 Pp.: 389-392)			
		Серов Юрій Олегович	11	The cataloging of virtual communities of educational thematic (Webology, Volume	9	Development of concept of terminological online assistant for electric power

				11, Issue 1, 2014, Article number a117)		engineering specialists // Proceedings Of The 2017 12th International Scientific And Technical Conference On Computer Sciences And Information Technologies (CSIT 2017), V. 1 pp. 83-86
				Protection of university information image from focused aggressive actions (DOI: 10.1007/978-3-319-48923-0_14)		Determination of Development Scenarios of the Educational Web Forum // Xith International Scientific And Technical Conference Computer Sciences And Information Technologies (CSIT) pp. 73-76
				University's information image as a result of university web communities' activities (DOI: 10.1007/978-3-319-45991-2_8)		Principles of University's Information Image Protection from Aggression // Xith International Scientific And Technical Conference Computer Sciences And Information Technologies (CSIT) pp. 77-79
				Methods of determining information support of web community user personal data verification system (DOI: 10.1007/978-3-319-54042-9_13)		Web-Community Ontological Representation Using Intelligent Dataspace Analyzing Agent // Experience Of Designing And Application Of Cad Systems In Microelectronics pp. 479-480
				Validation of the user accounts personal data of online academic community (DOI: 10.1109/TCSET.2016.7452207)		Protection of University Information Image from Focused Aggressive Actions // Recent Advances In Systems, Control And Information Technology - Advances in Intelligent Systems and Computing V. 543 pp. 104-110
		Пелецишин Андрій Миколайович	20	Development of the system for detecting manipulation in online discussions (DOI: 10.1007/978-3-319-48923-0_15)	12	Stages of implementation of citizens' appeals processing system in heterogeneous web environments // Proceedings of the 2017 12th international scientific and technical conference on computer sciences and information technologies (CSIT 2017), V. 1 pp. 75-78
				University's information image as a result of university web communities' activities		Development of directions tasks indicators of virtual community life cycle organization

				(DOI: 10.1007/978-3-319-45991-2_8)		// Proceedings Of The 2017 12th International Scientific And Technical Conference On Computer Sciences And Information Technologies (CSIT 2017), V. 1 pp. 127-130
				Basic features and a model of university units: University as a subject of information activity (EasternEuropean Journal of Enterprise Technologies 2(2), c. 27-34)		The Problem's Formation of the Entire Informational Environment at the Long Existed Universities // Proceedings Of The 2017 12th International Scientific And Technical Conference On Computer Sciences And Information Technologies (CSIT 2017), V. 1 pp. 139-142
				Protection of university information image from focused aggressive actionProtection of university information image from focused aggressive action (DOI: 10.1007/978-3-319-48923-0_14)		Analysis of the Methods of Data Collection on Social Networks // Proceedings Of The 2017 12th International Scientific And Technical Conference On Computer Sciences And Information Technologies (CSIT 2017), V. 1 pp. 175-178
				The cataloging of virtual communities of educational thematic (Webology 11(1),a117)		Development of the System for Detecting Manipulation in Online Discussions // Recent Advances In Systems, Control And Information Technology - Advances in Intelligent Systems and Computing V. 543 pp. 111-117
		Голощук Роман Олегович	8	Detection of multispectral input images using nonlinear artificial neural networks // 14th International Conference on Advanced Trends in Radioelectronics, Telecommunications and Computer Engineering, TCSET 2018 - Proceedings 2018-April, pp. 119-122		
				Knowledge discovery as planning development in knowledgebase framework // Modern Problems of Radio Engineering, Telecommunications and Computer Science, Proceedings of the 13th International Conference on TCSET 2016 7452085, pp. 449-451		

				Information Support of the Virtual Research Community Activities Based on Cloud Computing // 2018 IEEE 13th International Scientific and Technical Conference on Computer Sciences and Information Technologies, CSIT 2018 - Proceedings 2,8526685, pp. 199-202		
				The sequential associative rules analysis of patient's physical characteristics // CEUR Workshop Proceedings 2255, pp. 82-92		
				Information Support of Scientific Researches of Virtual Communities on the Platform of Cloud Services // Advances in Intelligent Systems and Computing 871, pp. 301-311		
		Трач Ольга Романівна	5		5	Internet Social Environmental Platforms Data Representation (13th IEEE International Scientific and Technical Conference on Computer Sciences and Information Technologies (CSIT) Pp.: 199-202)
				Typical algorithm of stage completion when creating a virtual community of a HEI // Modern Problems of Radio Engineering, Telecommunications and Computer Science, Proceedings of the 13th International Conference on TCSET 2016 7452203, pp. 849-851		Development of directions tasks indicators of virtual community life cycle organization (12th International Scientific and Technical Conference on Computer Sciences and Information Technologies (CSIT) Pp.: 127-130)
				Detection of department with low information activity // Proceedings of the 12th International Scientific and Technical Conference on Computer Sciences and Information Technologies, CSIT 2017 1,8098774, pp. 224-227		Detection of department with low information activity (12th International Scientific and Technical Conference on Computer Sciences and Information Technologies (CSIT) Pp.: 224-227)
				Development of directions tasks indicators of virtual community life cycle organization // Proceedings of the 12th International Scientific and Technical		Functional-network Model of Tasks Performance of the Virtual Communities Life Cycle Directions (XIth International Scientific and Technical Conference

			Conference on Computer Sciences and Information Technologies, CSIT 2017 1,8098752, pp. 127-130		Computer Sciences and Information Technologies (CSIT) Pp.: 108-110
			Functional-network Model of Tasks Performance of the Virtual Communities Life Cycle Directions // Computer Sciences and Information Technologies - Proceedings of the 11th International Scientific and Technical Conference, CSIT 2016 7589881, pp. 108-110		Typical Algorithm of Stage Completion When Creating a Virtual Community of a HEI (13th International Conference on Modern Problems of Radio Engineering, Telecommunications and Computer Science (TCSET) Pp.: 849-851)
		Морушко Александр Александрович	7	8	
			Peculiarities in generating historical information in virtual communities // Proceedings of the 12th International Scientific and Technical Conference on Computer Sciences and Information Technologies, CSIT 2017 1,8098799, pp. 336-339		Peculiarities in Generating Historical Information in Virtual Communities Proceedings Of The 2017 12th International Scientific And Technical Conference On Computer Sciences And Information Technologies (CSIT 2017), V. 1 pp. 336-339
			Analysis of computer-based methods for processing historical information // Proceedings of the 12th International Scientific and Technical Conference on Computer Sciences and Information Technologies, CSIT 2017 1,8098806, pp. 365-368		Electrochemical Properties of Nanocomposite Nanoporous Carbon / Nickel Hydroxide (Journal Of Nano- And Electronic Physics V. 8 № 4, 04074)
			Electrochemical properties of nanocomposite nanoporous carbon / nickel hydroxide (Journal of Nano- and Electronic Physics 8 (4),04074)		The Optimal Distribution of Optical Resources Between Data Centers for Providing the Required Level of QoS // 13th International Conference On Modern Problems Of Radio Engineering, Telecommunications And Computer Science (TCSET) pp. 649-651
			The structure and physical properties of composites formed from molybdenum sulfide (Journal of Nano- and Electronic Physics 8(2),02029)		The Structure and Physical Properties of Composites Formed from Molybdenum Sulfide (Journal Of Nano- And Electronic Physics) V. 8 № 2 , 02029
			The structure and electrochemical properties of laser irradiation of TiS ₂ / C composite (Journal of Nano- and		Intercalate Nanostructures of Nonorganic Semiconductor/Lipophilic Anion Receptor Configuration (Metallofizika I Noveishie

				Electronic Physics 7(3),03016)		Tekhnologii V. 34 № 8 pp. 1067-1079)
Кафедра фізичного виховання	Блавт Оксана Зіновіївна	6	Study of the training system for young basketball players who are preparing for a competition (Journal of Physical Education and Sport 18(2),110, pp. 753-756)			
			Optimization of the technical training system Open Access (Journal of Physical Education and Sport 16, pp. 1029-1030)			
			Differentiated correction of attention abilities of students with chronic diseases during physical education (Journal of Physical Education and Sport 18(4),343, pp. 2278-2283)			
			The goalkeepers reaction control by using 3D accelerometer // TCSET 2008 - Modern Problems of Radio Engineering, Telecommunications and Computer Science - Proceedings of the International Conference 5423579, pp. 139			
			The technical and physical preparation of basketball players (Human Movement, Open Access, Volume 19, Issue 4, 2018, pp. 29-34)			
	Козіброда Лариса Володимирівна	5	Effectiveness of physical therapy interventions for young adults after lower limb transtibial amputation (Journal of Physical Education and Sport 18,162, pp. 1084-1091)			
			Efficiency of professionally applied physical preparation program and its influence on the psychophysiological function level of students studying "microand nanoelectronics" (Journal of Physical Education and Sport 16(3),146, pp. 927-931)			
			Shift of physical activity index for individuals with lower limb amputations as influenced by the comprehensive program			

				of physical rehabilitation Open Access (Journal of Physical Education and Sport 16,115, pp. 707-712)		
				Lipid peroxidation in tissues of suppurative wounds in patients with diabetes mellitus [Perekysne okyslennia lipidiv u tkanynakh hniinoi rany u khvorykh na tsukrovyi diabet.] (Klinichna khirurgiia / Ministerstvo okhorony zdorov'ia Ukraïny, Naukove tovarystvo khirurgiv Ukraïny (10), pp. 21-22)		
				Influence of kettlebell lifting classes on the level of professionally important psychological qualities and the emotional state of cadets from higher military educational institutions (Journal of Physical Education and Sport, Open Access, Volume 18, Article number 157, pp. 1055-1059)		
		Корягін Віктор Максимович	5	Differentiated correction of attention abilities of students with chronic diseases during physical education (Journal of Physical Education and Sport Open Access, Volume 18, Issue 4, Article number 343, pp. 2278-2283)		
				The technical and physical preparation of basketball players (Human Movement, Open Access, Volume 19, Issue 4, 2018, pp. 29-34)		
				Factors that influence changes in cadets' physical preparation during the first half of study at a military academy (Journal of Physical Education and Sport, Open Access, Volume 18, Issue 2, Article number 115, pp. 781-786)		
				Study of the training system for young basketball players who are preparing for a competition (Journal of Physical Education		

				and Sport 18(2),110, pp. 753-756)		
				Optimization of the technical training system Open Access (Journal of Physical Education and Sport 16, pp. 1029-1030)		
Інститут енергетики та систем керування	Кафедра теоретичної та загальної електротехніки	Стахів Петро Григорович	56	Training studying system of electrical disciplines for students with special needs// Proceedings of 2017 18th International Conference on Computational Problems of Electrical Engineering, CPEE 20178093086	22	Algorithms of parallel calculations in task of tolerance ellipsoidal estimation of interval model parameters (Bulletin Of The Polish Academy Of Sciences-Technical Sciences V. 60 № 159-164)
				Comparing of effectiveness of transient processes calculation in electrotechnical devices using discrete models // Proceedings of 2017 18th International Conference on Computational Problems of Electrical Engineering, CPEE 20178093046		Parallelization of calculations using GPU in optimization app.roach for macromodels construction (Przeglad Elektrotechniczny V. 88 № 3A pp. 7-9)
				Using a neural network with radial basis functions for task of recurrent laryngeal nerve monitoring based on electrophysiological app.roach // Proceedings of 2017 18th International Conference on Computational Problems of Electrical Engineering, CPEE 20178093088		The concept of electronic textbook "Fundamentals of theory of electronic circuits" (Przeglad Elektrotechniczny V. 88 № 3A pp. 16-18)
				Transformer discrete macromodel for simulation in Atp-Emp ProgrammeProceedings - EPNet 2016, Electric Power Networks 7999378		Implementation of parallel algorithm of computations of dynamic processes in cluster systems (Przeglad Elektrotechniczny V. 86 № 1 pp. 20-22)
		Fault-tolerant control of an induction motor with broken stator electric circuit Proceedings - EPNet 2016, Electric Power Networks 7999372	Optimization method of discrete dynamic models' construction for ecological monitoring tasks' (Actual Problems Of Economics № 100 pp. 260-265)			
		Гоголюк Оксана Петрівна	19	Increasing of effectiveness of algorithms to create macromodels of electric power	9	Comparing of effectiveness of transient processes calculation in electrotechnical

				systems objects (Technical Electrodynamics 2014(5), pp. 29-31)		devices using discrete models // Proceedings Of 2017 18th International Conference On Computational Problems Of Electrical Engineering (CPEE)
				CPEE 2015 Sponsored by IEEE MTT/ED/AP/CPMT/SSCS-West Ukraine Chapter (DOI: 10.1109/MSSC.2015.2495858)		Adaptation of Discrete Macromodels for Calculations in MATLAB/Simulink Environment // Proceedings Of 2016 17th International Conference Computational Problems Of Electrical Engineering (CPEE)
				Creation of discrete macromodels of electric power systems objects based on actual exploitation characteristics (Technical Electrodynamics (2), pp. 47-55)		Prospects of Discrete Macromodels Usage for Calculation of Electric Power Systems Modes // 13th International Conference On Modern Problems Of Radio Engineering, Telecommunications And Computer Science (TCSET) pp. 55-57
				Discrete mathematical macromodel of electric transmission line [Makromodel linii elektroenergetycznej] (Przegląd Elektrotechniczny 89(4), pp. 272-274)		Macromodeling as an Alternative Approach for Electric Power Systems Modeling Using ATP and MATLAB/Simulink 16th International Conference on Computational Problems of Electrical Engineering (CPEE) pp. 200-203
				Evaluation of discrete modeling efficiency of asynchronous electric machines [Ocena efektywności dyskretnych modeli maszyn asynchronicznych] (Przegląd Elektrotechniczny 88(3 A), pp. 58-60)		Mathematical models and macromodels of electric power transformers (Przegląd Elektrotechniczny V. 87 № 5 pp. 163-165)
		Рендзіняк Сергій Йосипович	19	The choice of numerical integration methods for the subsystems with the distributed parameters (DOI: 10.15598/aeec.v13i5.1415)	10	The Defining of Influence on the Pollution of the Electrodes Impact of the Conductive Controvert Cross-Sectional Fluid Flow on Its Outbound Current // Proceedings of 2016 17th international conference computational problems of electrical engineering (CPEE)
				Determining of complex magnetic permeability of the ferromagnetic material by complex impedance of inductance coil with ferromagnetic core [Wyznaczanie zespolonej przenikalności		The Problem-based Learning in Electrical Engineering // Xith international scientific and technical conference computer sciences and information technologies (CSIT)

				<p>magnetycznej przez pomiar zespolonej indukcyjności] (DOI: 10.12915/pe.2014.04.53)</p>		pp. 116-118
				<p>Research of the reliability of personal computer "IBM PC" type [Badania niezawodności komputerów osobistych typu "IBM PC"] (Przegląd Elektrotechniczny 89(4), pp. 275-277)</p>		The Advantages of the Hybrid Laboratory Work on Electrical Engineering 16th International Conference on Computational Problems of Electrical Engineering (CPEE), pp. 81-83
				<p>Simulation of movable ferromagnetic solid object in induced magnetic field by diakoptic methods [Symulacja obiektu przemieszczającego się w polu magnetycznym przy użyciu metod diakopcyjnych] (Przegląd Elektrotechniczny 89(3 A), pp. 241-243)</p>		<p>Analysis of the effectiveness of parallel algorithms on the example of computation of transient processes in complex electronic circuits (Przegląd Elektrotechniczny V. 86 № 1, pp. 17-19)</p>
				<p>The defining of influence on the pollution of the electrodes impact of the conductive controvert cross-sectional fluid flow on its outbound current (DOI: 10.1109/CPEE.2016.7738740)</p>		Icing Sensor on the Overhead Powerlines Wires // 16th International Conference on Computational Problems of Electrical Engineering (CPEE), pp. 88-91
		Васильчишин Іванна Іванівна	14	<p>The procedure of construction of mathematical models for nonlinear dynamical systems based on optimization approach (DOI: 10.15199/48.2016.07.23)</p>		
				<p>Determining of complex magnetic permeability of the ferromagnetic material by complex impedance of inductance coil with ferromagnetic core (DOI: 10.12915/pe.2014.04.53)</p>		
				<p>Development of macromodels using the evolutionary algorithms of optimization (Przegląd Elektrotechniczny, Volume 89, Issue 3 A, 2013, Pages 259-261)</p>		
				<p>Evaluation of discrete modeling efficiency of asynchronous electric machines (Przegląd Elektrotechniczny, Volume 88, Issue 3 A, 2012, Pages 58-60)</p>		

				Modeling of degradation process in nanostructured $\text{Cu}_{0.1}\text{Ni}_{0.8}\text{Co}_{0.2}\text{Mn}_{1.9}\text{O}_4$ ceramics (DOI: 10.1109/LFNM.2016.7851233)		
		Маляр Василь Сафронович	12	Calculation of capacitors for starting up a three-phase asynchronous motor fed by single-phase power supply (DOI: 10.1109/CPEE.2016.7738735)		
				Mathematical modeling of processes in asynchronous motors with capacitors connected in series (DOI: 10.1109/CPEE.2015.7333350)		
				Static characteristics of synchronous motor with capacitors in excitation circuit (Technical Electrodynamics (1), с. 57-62)		
				Calculation of magnetic circuit of single-phase induction motor with decomposed poles (Izvestiya Vysshikh Uchebnykh Zavedenij i Energeticheskikh Ob"edinenij Sng. Energetika (3), с. 17-25)		
				Calculation and analysis of stationary modes of electrotechnical devices with ferroresonant circuits (DOI: 10.1109/TCSET.2002.1015844) та ін.		
		Чабан Василь Йосипович	9	A field mathematical model of a turbine generator operating under no-load conditions constructed in phase coordinates Elektrichestvo (7), pp. 53-57		
				A field mathematical model for a turbine-generator operating under no-load conditions Elektrichestvo (6), pp. 32-36		
				A transient electromechanical process in a liquid crystal dipole // Journal of Mathematical Sciences 90(2), pp. 2048-2050		
				The accelerated search of forced periodic regimes in circuits with magnetic		

				conductors Elektryczestvo (6), pp. 69-70		
				Allowance for a damping action of a turbogenerator solid rotor // Elektryczestvo (3), pp. 78-79		
		Гамола Орест Євгенович	10	Application of integral equations for analysis of electric circuit transients (Przeglad Elektrotechniczny, Volume 89, Issue 2 A, 2013, Pages 256-258)		
				Mathematical model of the electromagnetic accelerator (Przeglad Elektrotechniczny, Volume 87, Issue 9, 2011, Pages 209-211)		
				Adaptation of discrete macromodels for calculations in MATLAB/Simulink environment (DOI: 10.1109/CPEE.2016.7738755)		
				Calculation of capacitors for starting up a three-phase asynchronous motor fed by single-phase power supply (DOI: 10.1109/CPEE.2016.7738735)		
				The problem-based learning in electrical engineering (DOI: 10.1109/STC-CSIT.2016.7589883)		
		Горячко Всеволод Іванович	5	Mathematical model of a transformer with differential electromagnetic parameters // Proceedings of 2018 19th International Conference Computational Problems of Electrical Engineering, CPEE 2018 8507146		
				Mathematical model of the electromagnetic accelerator [Model matematyczny przyśpieszeniemia elektromagnetycznego] (Przeglad Elektrotechniczny 87(9), pp. 209-211)		
				Application of invariant approximations to variation problem of stationary electric field (Przeglad Elektrotechniczny 86(1),		

				pp. 95-97)		
				Mathematical models of electro-and magnetocardiographic processes (Przeglad Elektrotechniczny 86(1), pp. 62-64)		
				Electrical circuits with distributed parameters as elements of mathematical models of physiological phenomena (Przeglad Elektrotechniczny 85(4), pp. 104-106)		
		Коруд Василь Іванович	6	The problem-based learning in electrical engineering // Computer Sciences and Information Technologies - Proceedings of the 11th International Scientific and Technical Conference, CSIT 2016 7589883, pp. 116-118		
				The choice of numerical integration methods for the subsystems with the distributed parameters // Advances in Electrical and Electronic Engineering 13(5), pp. 466-470		
				The advantages of the hybrid laboratory work on electrical engineering // Proceedings - 2015 16th International Conference on Computational Problems of Electrical Engineering, CPEE 2015 7333343, pp. 81-83		
				Forecast criteria of calculation stability for heterogeneous electrical systemsModern Problems of Radio Engineering, Telecommunications and Computer Science // Proceedings of the 10th International Conference, TCSET'2010 5445882, pp. 318		
				Information computing system for municipal energy managementThe Experience of Designing and Application of CAD Systems in Microelectronics - Proceedings of the 9th International		

				Conference, CADSM 2007 4297582, pp. 369		
Кафедра теплоенергетики, теплових та атомних електричних станцій	Кузнецова Марта Ярославівна	6	Studying the effect of concentration factors on the process of chemical metallization of powdered polyvinylchloride Open Access (Eastern-European Journal of Enterprise Technologies 3(12-93), pp. 40-47)			
			Features of the production of metal-filled composites by metallization of polymeric raw materials // Proceedings of the 2017 IEEE 7th International Conference on Nanomaterials: Applications and Properties, NAP 2017 2017-January, 03NNSA18			
			Processes occurring in boron- and molybdenum-containing glass-forming phosphate solutions (Russian Journal of Applied Chemistry 81(5), pp. 752-754)			
			Development of mathematical models and the calculations of elements of convective heat transfer systems Open Access (Eastern-European Journal of Enterprise Technologies 4(8-82), pp. 33-41)			
			Evaluation of energy efficiency of solar roofing using mathematical and experimental research Open Access (Eastern-European Journal of Enterprise Technologies 3(8-87), pp. 26-32)			
Кафедра електро-мехатроніки та комп'ютеризованих електромеханічних систем	Щур Ігор Зенонович	20	Power effective work of PMSM in electric vehicles at the account of magnetic saturation and iron losses [Energooszczędna praca PMSM w pojazdach elektrycznych z uwzględnieniem nasycenia magnetycznego i strat w żelazie] (DOI: 10.15199/48.2015.01.45)	6		Using LabVIEW in Automated Measurements of Refractive Indices in Optical Range // 2016 13th international conference on modern problems of radio engineering, telecommunications and computer science (TCSET), pp. 195-197
			The electromagnetic transformer of			Mathematical model for analysis of

			<p>mechanical energy into heat for wind turbine [Elektromagnetyczny przetwornik energii mechanicznej w ciepło dla siłowni wiatrowej] (DOI: 10.15199/48.2015.01.40)</p>		<p>dynamical states of a drive system containing rolling mill and roller table including the selected parameters of a rolling process // Proceedings Of The 2015 16th International Scientific Conference On Electric Power Engineering (EPE) International Scientific Conference on Electric Power Engineering, pp. 256-261</p>
			<p>Development and simulation of special rotary transformer - contactless power transmitter and control device for a counter-rotating wind turbine [Opracowanie i modelowanie specjalnego transformatora wirującego - bezkontaktowego przekaźnika energii oraz regulatora dla przeciwwirującej turbiny wiatrowej] (DOI: 10.15199/48.2015.02.55)</p>		<p>Development of a method to determine the dependencies of load moments and elastic moments on element parameters during the rolling process for dynamical states of a drive system for the rolling machine-roller table // Proceedings of the 2015 16th international scientific conference on electric power engineering (EPE International Scientific Conference on Electric Power Engineering, pp. 513-518</p>
			<p>Development of a method to determine the dependencies of load moments and elastic moments on element parameters during the rolling process for dynamical states of a drive system for the rolling machine- roller table (DOI: 10.1109/EPE.2015.7161131)</p>		<p>Mathematical model of the load of drive system for rolling stand and roller table with the parameters of the rolled material taken into account // Proceedings of the 7th international scientific symposium on electrical power engineering (Elektroenergetika 2013), 155-158</p>
			<p>Mathematical model of a dynamics triple-mass system with elastic connections based on example of the part of a plate mill processing line with the roller table transporting line [Model matematyczny dynamiki trójmasowego układu zasto{ogonek}pczego z poła{ogonek}czeniami spre{ogonek}żystymi na przykładzie odcinka linii technologicznej</p>		<p>Analysis of selected dynamical states of the drive system for a rolling stand and a roller table considered as two-mass system with elastic connection // Proceedings of the 7th international scientific symposium on electrical power engineering (Elektroenergetika 2013), pp. 159-163</p>

				walcowania blach grubych] (DOI: 10.12915/pe.2014.07.		
		Лозинський Андрій Орестович	19	The research of efficiency of the use of neuropredictor in the control system of water-supply pump electric drive (Naukovyi Visnyk Natsionalnoho Hirnychoho Universytetu (1), c. 93-99)		
	Fuzzy extreme control and electric mode coordinates stabilization of arc steel-melting furnace (DOI: 10.1109/STC-CSIT.2016.7589866)					
	App.lication of dynamic systems family for synthesis of fuzzy control with account of non-linearities (DOI: 10.15598/aeee.v14i5.1717)					
	Stability analysis of dynamical system with variable coefficients and fuzzy controller (DOI: 10.1109/CPEE.2015.7333348)					
	Study of the influence of fuzzy cascade controller on characteristics of automatic control system of arc furnace's electrode movement (Naukovyi Visnyk Natsionalnoho Hirnychoho Universytetu (4), c. 32-38)					
		Лозинський Орест Юліанович	28	AUTOMATED RECOGNITION OF PROCESS STAGES OF MELTING A CHARGE. (Soviet electrical engineering 57(9), pp. 71-76)		
	AUTOMATIC SYSTEM FOR RECOGNITION OF MELT STAGES IN AN ARC STEEL-MELTING FURNACE. (Soviet electrical engineering 58(3), pp. 41-42)					
	Determination of failure intensity using Markov reliability model for renewal of the non-redundancy systems					

				(PRZEGLAD ELEKTROTECHNICZNY V. 85 №: 4, pp. 89-91)		
				Electromechanical systems synthesis using generalized characteristic polynom (Elektrotechnika (3), pp. 25-29)		
				Failure Intensity determination for system with standby doubling [Wyznaczanie czestotliwosci awarii systemów ze podwójna gotowoscia] (Przegląd Elektrotechniczny 87(5), pp. 160-162)		
		Паранчук Ярослав Степанович	17	Computer modelling of electric arc furnace electrode position control system // Proceedings of the 12th International Scientific and Technical Conference on Computer Sciences and Information Technologies, CSIT 2017 1,8098825, pp. 442-445		
				Fuzzy extreme control and electric mode coordinates stabilization of arc steel- melting furnace // Computer Sciences and Information Technologies - Proceedings of the 11th International Scientific and Technical Conference, CSIT 2016, 7589866, pp. 49-54		
				Neural network system for continuous voltage monitoring in electric arc furnace (Naukovyi Visnyk Natsionalnoho Hirnychoho Universytetu (2), pp. 74-80)		
				Fuzzy control law of electrode travel in arc steelmaking furnace // Proceedings - 2015 16th International Conference on Computational Problems of Electrical Engineering, CPEE 2015, 7333349, pp. 103-106		
				Investigation of the electrodes movement system of arc furnace fuzzy controller (Technical Electrodynamics (2), pp. 73-77)		
		Маляр Андрій	7	Study of stationary modes of sucker rod		

		Васильович		<p>pumping unit operation [Studium pracy stacjonarnej pompy żerdziowej] (Przegląd Elektrotechniczny 92(12), pp. 255-259)</p> <p>Calculation of the balanced mode of the electric drive of a sucker rod oil pump for a marginal well // Naukovyi Visnyk Natsionalnoho Hirnychoho Universytetu (4), pp. 39-44</p> <p>Static characteristics of synchronous motor with capacitors in excitation circuit Technical Electrodynamics (1), pp. 57-62</p> <p>Calculation of magnetic circuit of single-phase induction motor with decomposed poles (Izvestiya Vysshikh Uchebnykh Zavedenij i Energeticheskikh Ob"edinenij Sng. Energetika (3), pp. 17-25)</p> <p>Calculation and analysis of stationary modes of electrotechnical devices with ferroresonant circuits // Proceedings of the International Conference on Modern Problems of Radio Engineering, Telecommunications and Computer Science, TCSET 2002 1015844, pp. 29-30</p>		
		Макарчук Олександр Володимирович	5	<p>Additional losses in the stator windings of the high-speed brushless electrical machine with permanent magnets (Naukovyi Visnyk Natsionalnoho Hirnychoho Universytetu, Issue 6, 2016, pp. 107-113)</p> <p>The electromagnetic transformer of mechanical energy into heat for wind turbine (DOI: 10.15199/48.2015.01.40)</p> <p>Mathematical model of drive system based on a sinusoidal voltage source-fed PMSM (Przegląd Elektrotechniczny, Volume 89, Issue 12, 2013, pp. 211-214)</p>		

				The Simulation Model of a Synchronous Machine with Permanent Magnets That Takes into Account Magnetic Saturation (Przeglad Elektrotechniczny, Volume 89, Issue 4, 2013, pp. 102-105)		
				Eddy currents losses in a rotor of the high-speed generator with the permanent magnet excitation (Technical Electrodynamics, Issue 1, 2013, pp. 56-61)		
		Копчак Богдан Любомирович	6	Application of fractional order transfer function with zero and pole in approximation of electromechanical systems high order objects // 2018 14th International Conference on Perspective Technologies and Methods in MEMS Design, MEMSTECH 2018 - Proceedings pp. 23-27	6	Passive Stall Control Systems of Power Limitation Modes for Vertical Axis Wind Turbines (VAWT) (13th Scientific Conference on Selected Issues of Electrical Engineering and Electronics (WZEE) Vol.: 452 Pp.: 131-159)
				Synthesis and research of electromechanical systems described by fractional order transfer functions // Proceedings of the International Conference on Modern Electrical and Energy Systems, MEES 2017 2018-January, pp. 16-19		Application of Fractional Order Transfer Function with Zero and Pole in Approximation of Electromechanical Systems High Order Objects (14th International Conference on Perspective Technologies and Methods in MEMS Design (MEMSTECH) Pp.: 23-27)
				Passive stall control systems of power limitation modes for vertical axis wind turbines (VAWT) // Lecture Notes in Electrical Engineering 452, pp. 131-159		Synthesis and Research of Electromechanical Systems Described by Fractional Order Transfer Functions (2017 International conference on modern electrical and energy systems (MEES) Pp.: 16-19)
				Approximation accuracy of electromechanical systems high order objects using different types of fractional order transfer functions // 2017 13th International Conference Perspective Technologies and Methods in MEMS Design, MEMSTECH 2017 - Proceedings 7937544, pp. 105-109		Approximation Accuracy of Electromechanical Systems High Order Objects Using Different Types of Fractional Order Transfer Functions (13th International Conference on Perspective Technologies and Methods in MEMS Design (MEMSTECH) Pp.: 105-109)
				Development of fractional order differential-integral controller by using Oustaloup		Development of Fractional Order Differential-Integral Controller by Using

				transformation (Perspective Technologies and Methods in MEMS Design, MEMSTECH 2016 - Proceedings of 12th International Conference 7507521, pp. 62-65)		Oustaloup Transformation (12th International Conference on Perspective Technologies and Methods in MEMS Design (MEMSTECH) Pp.: 62-65)
		Білецький Юрій Олегович	6	Passive stall control systems of power limitation modes for vertical axis wind turbines (VAWT) (Lecture Notes in Electrical Engineering 452, pp. 131-159)		
				Battery Currents Limitation in Passivity Based Controlled Battery/Supercapacitor Hybrid Energy Storage System // 2018 IEEE 38th International Conference on Electronics and Nanotechnology, ELNANO 2018 - Proceedings 8477477, pp. 504-510		
				Interconnection and damping assignment passivity-based control of semi-active and active battery/supercapacitor hybrid energy storage systems for stand-alone photovoltaic // 14th International Conference on Advanced Trends in Radioelectronics, Telecommunications and Computer Engineering, TCSET 2018 - Proceedings 2018-April, pp. 324-329		
				Improving of IDA-PBC systems by forming additional regulatory actions on directly uncontrollable system loops // 2017 IEEE 1st Ukraine Conference on Electrical and Computer Engineering, UKRCON 2017 - Proceedings 8100291, pp. 504-507		
				Energy efficient and simple control of stand-alone combine heat-power generation small wind turbine // 2017 IEEE 1st Ukraine Conference on Electrical and Computer Engineering, UKRCON 2017 - Proceedings 8100535, pp. 483-488		
		Куцик Андрій Степанович	6	Synthesis by using the sliding-mode control theory for the fuzzy logic controller of the direct torque control system (Naukovyi		

				<p>Visnyk Natsionalnoho Hirnychoho Universytetu (5), pp. 98-104)</p> <p>The research of efficiency of the use of neuropredictor in the control system of water-supply pump electric drive (Naukovyi Visnyk Natsionalnoho Hirnychoho Universytetu (1), pp. 93-99)</p> <p>An application of fuzzy voltage regulator to a static excitation system of a phase compound synchronous generator // 2017 IEEE International Young Scientists Forum on Applied Physics and Engineering, YSF 2017 2017-January, pp. 46-49</p> <p>Object-oriented program environment for electromechanical systems analysis based on the method of average voltages on integration step // Proceedings of 2017 18th International Conference on Computational Problems of Electrical Engineering, CPEE 2017 8093074</p> <p>A hybrid model of the electrical power generation system // Proceedings - 2016 10th International Conference on Compatibility, Power Electronics and Power Engineering, CPE-POWERENG 2016 7544031, pp. 16-20</p>		
		Мороз Володимир Іванович	5	<p>Error estimation of the nonlinear systems simulation using convolution integral // Proceedings of 2018 19th International Conference Computational Problems of Electrical Engineering, CPEE 2018 8507090</p> <p>Fractional order transfer function for eddy current simulation // 14th International Conference on Advanced Trends in Radioelectronics, Telecommunications and Computer Engineering, TCSET 2018 - Proceedings 2018-April, pp. 314-317</p> <p>High-speed simulation of electric drives using modified Z-transform (Old technique for modern purpose) // Proceedings of the</p>		

				International Conference on Modern Electrical and Energy Systems, MEES 2017 2018-January, pp. 300-303		
				Using of FOTF toolbox and Z-transform for fractional control systems // 2017 IEEE International Young Scientists Forum on Applied Physics and Engineering, YSF 2017 2017-January, pp. 50-53		
				High-speed power system stability analysis // Proceedings - 2015 16th International Conference on Computational Problems of Electrical Engineering, CPEE 2015 7333356, pp. 129-131		
		Ткачук Василь Іванович	5	Brush-less motor for wheel's drive in multisectional city tram // Proceedings - 2015 16th International Conference on Computational Problems of Electrical Engineering, CPEE 2015 7333381, pp. 222-224		
				Switched reluctance motor in the controlled electric drive 2011 // Proceedings of 7th International Conference on Perspective Technologies and Methods in MEMS Design, MEMSTECH 2011 5960291, pp. 120-123		
				Computer aided investigation system of the switched reluctance motors 2011 // 7th International Conference-Workshop Compatibility and Power Electronics, CPE 2011 - Conference Proceedings 5942239, pp. 242-245		
				Electronic commutator with parallel capacity storage for switched reluctance motor CPE 2009 - 6th International Conference-Workshop - Compatibility and Power Electronics 5156053, pp. 318-323		

				Switched reluctance motor and its mathematical model // 5th International Conference-Workshop Compatibility in Power Electronics, CPE 2007, 4296522		
Кафедра електроенергетики та систем управління	Варецький Юрій Омелянович	10	Stochastic modelling of a hybrid renewable energy system (Technical Electrodynamics, Volume 2016, Issue 2, 2016, Pages 58-62)			
			Energizing arc furnace transformer in power grid involving harmonic filter installation (DOI: 10.15199/48.2015.04.17)			
			Power quality indices in the industrial network supplying electrostatic precipitators - Case study (DOI: 10.12915/pe.2014.04.19)			
			Harmonic current impact on transient overvoltages during filter switching-off (Przeład Elektrotechniczny, Volume 89, Issue 4, 2013, pp. 95-98)			
			Modeling transients in compensated electrical grids during line faults (DOI: 10.1109/MEPS.2015.7477198)			
	Сегеда Михайло Станкович	10	Modeling of self-excitation of induction motors for electric networks auxiliaries under post-fault conditions (DOI: 10.1109/MEPS.2015.7477200)			
			Modeling transients in compensated electrical grids during line faults (DOI: 10.1109/MEPS.2015.7477198)			
			Mathematical model for investigation of wave processes in high-voltage two-winding transformers (DOI: 10.1109/CPEE.2015.7333366)			
			Mathematical modelling of stress distribution along the winding transformers under the impulse surges (Technical Electrodynamics 2015(6),			

				pp. 8-11)		
				Limiting of internal overvoltages in electric networks of power station auxiliaries during single-phase ground faults (Naukovyi Visnyk Natsionalnoho Hirnychoho Universytetu (6), pp. 116-119)		
		Гоголюк Петро Федорович	7	Influence of frequency control strategies on induction motor-centrifugal pump unit and its modes // IEEE International Symposium on Industrial Electronics 4676893, pp. 656-661		
				Mathematical modeling of electric power distribution systems for electrical drives of oil wells displacement pumps // Proceedings of the IEEE Power Engineering Society Transmission and Distribution Conference 1668482, pp. 197-201		
				Mathematical modeling of a synchronous motor and centrifugal pump combination in steady state // 2004 IEEE PES Power Systems Conference and Exposition 3, pp. 1444-1448		
				Electric demand calculations as a critical component of power distribution system design and analysis // ASEE Annual Conference Proceedings pp. 3947-3960		
				Calculation of Electromagnetic Processes in Electric Networks Feeding High-Capacity Static Converters. [Raschet elektromagnitnykh protsessov v elektricheskikh setyakh, pitayushchikh moshchnye staticheskie preobrazovateli.] (Izv Akad Nauk (SSSR) Energ Transp (5),		

				pp. 30-40)		
Кафедра автоматизації та комп'ютерно-інтегрованих технологій	Пістун Євген Павлович	29	Development of the analytical method for determining the armor wear of the drum ball mill (Eastern European Journal of Enterprise Technologies 5(1-89), pp. 45-50)			
			Synthesizing the schemes of multifunctional measuring Transducers of the fluid parameters (Eastern European Journal of Enterprise Technologies_6(5-90), pp. 13-22)			
			Classification of automatic controllers diagram // Annals of DAAAM and Proceedings of the International DAAAM Symposium, pp. 967-973			
			Investigation of functional diagrams of step PID controllers for electric actuators (Energy Procedia 100(C), pp. 1338-1347)			
			Investigation of functional diagrams of step PID controllers for electric actuators (Procedia Engineering 100(January), pp. 1338-1347)			
	Федоришин Роман Миронович	8	Investigation of functional diagrams of step PID controllers for electric actuators (DOI: 10.1016/j.proeng.2015.01.549)			
			Improvement of accuracy of natural gas metering by means of household gas meters // 16th International Flow Measurement Conference 2013, FLOMEKO 2013, pp. 306-310			
			The improved system for automation and optimization of solid material grinding by means of ball mills // 23rd DAAAM International Symposium on Intelligent Manufacturing and Automation 2012, Volume 1, 2012, pp. 53-56			
			Automation and optimization of coal grinding by means of ball mills (Annals of			

				DAAAM and Proceedings of the International DAAAM Symposium, 2011, pp. 421-422)		
				Raskhod-R CAD system for computer aided calculation and design of flowmeters for fluid energy carriers (Annals of DAAAM and Proceedings of the International DAAAM Symposium, 2010, pp. 557-558)		
		Матіко Федір Дмитрович	5	Synthesizing the schemes of multifunctional measuring Transducers of the fluid parameters Open Access (Eastern-European Journal of Enterprise Technologies 6(5-90), pp. 13-22)		
				Classification of automatic controllers diagrams Open Access (Annals of DAAAM and Proceedings of the International DAAAM Symposium pp. 967-973)		
				Improvement of accuracy of natural gas metering by means of household gas meters // 16th International Flow Measurement Conference 2013, FLOMEKO 2013 pp. 306-310		
				Determination of the Joule-Thomson coefficient in problems of measuring the flow rate of natural gas (Measurement Techniques 52(5), pp. 509-513)		
				Prospects for improving the accuracy of natural gas accounting and for reducing gas unbalances (Annals of DAAAM and Proceedings of the International DAAAM Symposium pp. 485-486)		
		Теплюх Зеновій Миколайович	9	Construction of measuring converters of small and micro gas flows in linear gas-dynamic throttles (DOI: 10.1007/BF00976163)		
				Mathematical modeling of bridge circuits		

				for measurement in gas-dynamic throttling transducers (Soviet Journal of Automation and Information Sciences , Volume 18, Issue 3, May 1985, pp. 39-43)		
				Watch jewels in gas microflow measurement (DOI: 10.1007/BF00827554)		
				Using various functional relationships to describe flow characteristics of turbulent throttles (DOI: 10.1007/BF00824492)		
				Choosing parameters of convergent-type gas flowmeter units for maximal measurement precision (DOI: 10.1007/BF00823654)		
Інститут комп'ютерних наук та інформаційних технологій	Кафедра систем автоматизованого проектування	Лобур Михайло Васильович	166	Analysis of SPICE models for SiC MOSFET power devices // 14th International Conference The Experience of Designing and Application of CAD Systems in Microelectronics, CADSM 2017 - Proceedings, 7916089, pp. 79-81	97	Preface 2017 13th International Conference Perspective Technologies and Methods in MEMS Design, MEMSTECH 2017 // Proceedings 7937515, pp. VII-VIII
				Analysis of the effectiveness of similarity measures for recommender systems (DOI: 10.1109/CADSM.2017.7916133)		Analysis of Cauchy criterion similarities in miniaturization of elasto-dynamic cantilever systems 2017 // 13th International Conference Perspective Technologies and Methods in MEMS Design, MEMSTECH 2017 – Proceedings 7937519, pp. 6-8
				Modelling of type I and II errors of switching device for systems with hot and cold redundancy based on two-terminal dynamic fault tree (DOI: 10.1109/CADSM.2017.7916075)		Some trends in modern recommender systems // 2017 13th International Conference Perspective Technologies and Methods in MEMS Design, MEMSTECH 2017 – Proceedings 7937559, pp. 167-169
				New Interference Technique for Determination of Low Loss Material Permittivity in the Extremely High Frequency Range (DOI: 10.1109/TIM.2015.2437631)		Research of electrocardiography sensors for healthcare monitoring 2017 // 13th International Conference Perspective Technologies and Methods in MEMS Design, MEMSTECH 2017 - Proceedings 7937558, pp. 164-166
				On the determination of the phase of a		Analysis of Electromyography Methods for

				plane sound wave transmitted through a layer (DOI: 10.1134/1.1797468)		Healthcare Monitoring 2017 // 13th International Conference Perspective Technologies and Methods in MEMS Design, MEMSTECH 2017 – Proceedings 7937543, pp. 101-104
		Теслюк Василь Миколайович	119	Information model of the control system for passenger traffic registration of public transport in the 'smart' city // Proceedings of the 12th International Scientific and Technical Conference on Computer Sciences and Information Technologies, CSIT 2017 1,8098749, pp. 113-116	66	New type of piezoresistive pressure sensors for environments with rapidly changing temperature (Metrology And Measurement Systems, V.24 № 1, pp. 185-192
				Modelling of phonostatistical structures of the colloquial and newspaper styles in english sonorant phoneme group // Proceedings of the 12th International Scientific and Technical Conference on Computer Sciences and Information Technologies, CSIT 2017 1,8098738, pp. 67-70		Model of Data Collection Controller of Automated Processing Systems for Passenger Traffic Public Transport "Smart" City Based on Petri Nets // 2nd IEEE international conference on advanced information and communication technologies-2017 (AICT 2017), pp. 62-65
				Method of development Smart-House-Systems Models, based on Petri-Markov Nets, and extended by functional components // Proceedings of the 12th International Scientific and Technical Conference on Computer Sciences and Information Technologies, CSIT 2017 1,8098803, pp. 352-355		Information model of the control system for passenger traffic registration of public transport in the "smart" city // 12th international scientific and technical conference on computer sciences and information technologies (CSIT 2017), V. 1, pp. 113-116
				Search model of customer's optimal route in the store based on algorithm of machine learning A // Proceedings of the 12th International Scientific and Technical Conference on Computer Sciences and Information Technologies, CSIT 2017, 1,8098787, pp. 284-287		Development of Vibration Spectrum Analyzer Using the Raspberry Pi Microcomputer and 3-Axis Digital MEMS Accelerometer ADXL345 // XIIIth international conference on perspective technologies and methods in mems design (MEMSTECH), pp. 25-29
				Model of data collection controller of automated processing systems for passenger traffic public transport smart city based on petri nets // 2nd		Decomposition of Models of Smart-Home-systems // XIIIth international conference on perspective technologies and methods in

				International Conference on Advanced Information and Communication Technologies, AICT 2017 – Proceedings 8020066, pp. 62-65		mems design (MEMSTECH), pp. 22-24
		Керницький Андрій Богданович	43	Usage of acceleration and angle of rotation of hand for wireless control of computer (DOI: 10.1109/MEMSTECH.2016.7507517)	27	App.lying the Golden Section Search in Optimization of Micro actuator Design // Proceedings of xiiith international conference - experience of designing and application of cad systems in microelectronics CADSM 2015, pp. 53-56
				Automated control system for arduino and android based intelligent greenhouse Perspective Technologies and Methods in MEMS Design // MEMSTECH 2015 - Proceedings of 11th International Conference 7299440, pp. 7-10		Automated Control System for Arduino and Android Based Intelligent Greenhouse // XI international conference on perspective technologies and methods in mems design (MEMSTECH), pp. 7-10
				Comparative analysis of simulation results and experimental data of deflection of silicon membrane of MEMS pressure sensor Perspective Technologies and Methods in MEMS Design, MEMSTECH 2015 // Proceedings of 11th International Conference 7299442, pp. 14-17		Custom Method for Automation of Microbolometer Design and Simulation // 22nd international conference mixed design of integrated circuits & systems (MIXDES), pp. 301-304
				Modeling and analysis of three-dimensional design of the mixer considering production technology Perspective Technologies and Methods in MEMS Design, MEMSTECH 2015 // Proceedings of 11th International Conference, 7299450, pp. 42-44		System For Student Knowledge Control // 12th international conference on the experience of designing and application of CAD systems in microelectronics (CADSM 2013), pp. 451-+
				Applying the golden section search in optimization of micro actuator design // Proceedings of 13th International Conference: The Experience of Designing and Application of CAD Systems in Microelectronics, CADSM 2015, 7230794, pp. 53-56		App.lication of a Genetic Algorithm for Dimension Optimization of the MEMS-based Accelerometer // Mixed design of integrated circuits and systems, MIXDES 2013, pp. 352-354
		Денисюк Павло	43	Recurrent expressions for reliability	23	Method of development Smart-House-

		Юрійович		<p>indicators of compound electropower systems (Technical Electrodynamics, (4), pp. 47-49)</p> <p>Automated control system for arduino and android based intelligent greenhouse Perspective Technologies and Methods in MEMS Design, MEMSTECH 2015 // Proceedings of 11th International Conference 7299440, pp. 7-10</p> <p>Modeling and analysis of three-dimensional design of the mixer considering production technology Perspective Technologies and Methods in MEMS Design, MEMSTECH 2015 // Proceedings of 11th International Conference 7299450, pp. 42-44</p> <p>Research of the tense-deformed state of elastic element of micropompe and determination of its functionlies (DOI: 10.1109/CADSM.2015.7230819)</p>		<p>Systems Models, based on Petri-Markov Nets, and extended by functional components // Proceedings of the 2017 12th international scientific and technical conference on computer sciences and information technologies (CSIT 2017), V. 1, pp. 352-355</p> <p>Decomposition of Models of Smart-Home-systems // 2017 XIIIth international conference on perspective technologies and methods in MEMS DESIGN (MEMSTECH), pp. 22-24</p> <p>Research of the Tense-Deformed State of Elastic Element of Micropompe and Determination of its Functionlies // Proceedings of XIIIth international conference - experience of designing and application of cad systems in microelectronics CADSM 2015, pp. 140-142</p> <p>Development of UML Diagrams to Improve Production Cantilevers of Mechanical Type// Proceedings of xiiiith international conference - experience of designing and application of cad systems in microelectronics CADSM 2015, pp. 472-474</p>
		Матвійків Олег Михайлович	41	<p>Research of electrocardiography sensors for healthcare monitoring 2017 13th International Conference Perspective Technologies and Methods in MEMS Design, MEMSTECH 2017 // Proceedings 7937558, pp. 164-166</p> <p>The model of a light transmittance through translucent objects in lens-free imaging setups 2017 13th International Conference Perspective Technologies and Methods in MEMS Design, MEMSTECH 2017 // Proceedings 7937538, pp. 78-80</p>		

				<p>Analysis of Electromyography Methods for Healthcare Monitoring 2017 13th International Conference Perspective Technologies and Methods in MEMS Design, MEMSTECH 2017 // Proceedings 7937543, pp. 101-104</p> <p>Method of finite-element mesh repositioning for FSI modeling of living cell behavior in microfluidics 2017 14th International Conference The Experience of Designing and Application of CAD Systems in Microelectronics, CADSM 2017 – Proceedings 7916072, pp. 4-7</p> <p>Modeling of the thin microscopic shells for microfluidic cell analysis Perspective Technologies and Methods in MEMS Design, MEMSTECH 2016 - Proceedings of 12th International Conference 7507515, pp. 34-36</p>		
		Мельник Михайло Романович	34	<p>Development of subsystems for reverberation time definition in lecture auditorium 2017 14th International Conference The Experience of Designing and Application of CAD Systems in Microelectronics, CADSM 2017 // Proceedings 7916149, pp. 354-356</p> <p>Asymptotic method for the investigation of the mathematical model of nonlinear bending vibrations for some electromechanical screw system 2017 // 14th International Conference The Experience of Designing and Application of CAD Systems in Microelectronics, CADSM 2017 - Proceedings 7916082, pp. 46-49</p> <p>Identification of moving objects in video by means of a graph model</p>	24	<p>Acoustical Performance of Layered Beams in the Lower Frequency Range 2017 // XIIIth international conference on perspective technologies and methods in mems design (MEMSTECH), pp. 91-95</p> <p>Asymptotic Method for the Investigation of the Mathematical Model of Nonlinear Bending Vibrations for Some Electromechanical Screw System 2017 // 14th international conference: the experience of designing and application of CAD systems in microelectronics (CADSM). Experience of Designing and Application of CAD Systems in Microelectronics- CADSM, pp. 46-49</p> <p>Development of Subsystems for Reverberation Time Definition in Lecture</p>

				Perspective Technologies and Methods in MEMS Design, MEMSTECH 2016 // Proceedings of 12th International Conference 7507539, pp. 170-174		Auditorium 2017// 14th international conference: the experience of designing and application of CAD Systems in microelectronics (CADSM). Experience of Designing and Application of CAD Systems in Microelectronics-CADSM, pp. 354-356
				Optimization of the accelerometer design using ANSYS Perspective Technologies and Methods in MEMS Design, MEMSTECH 2016 // Proceedings of 12th International Conference 7507516, pp. 37-39		Analytical Modelling of Bossed Membrane 2016 // XII International Conference on Perspective Technologies and Methods in MEMS Design (MEMSTECH), pp. 12-15
				Usage of acceleration and angle of rotation of hand for wireless control of computer Perspective Technologies and Methods in MEMS Design, MEMSTECH 2016 // Proceedings of 12th International Conference 7507517, pp. 45-47		Mechatronic Laboratory Stand // 2016 XII International Conference on Perspective Technologies and Methods in MEMS Design (MEMSTECH), pp. 31-33
		Юрчак Ірина Юрїївна	25	Investigation into applicability and efficiency of SQLite for implementation of Dijkstra's algorithm (DOI: 10.1109/CADSM.2017.7916135)	15	Modified Humidity-Sensitive Ceramics For Microelectronics Studied By PALS System // 2017 IEEE first ukraine conference on electrical and computer engineering (UKRCON), pp. 732-735
				Improvement of the interval arithmetic-based algorithm for solving quadrics' equation sets in microcontrollers (DOI: 10.1109/CADSM.2017.7916164)		Composing Method of Anti-Interference Codes Based on Non-Equidistant Structures// XIIIth international conference on perspective technologies and methods in mems design (MEMSTECH), pp. 15-17
				A synthesis of Barker sequences is by means of numerical bundles (DOI: 10.1109/CADSM.2017.7916090)		A Synthesis of Barker Sequences is by Means of Numerical Bundles // 14th international conference: the experience of designing and application of CAD systems in microelectronics (CADSM) // Experience of Designing and Application of CAD Systems in Microelectronics-CADSM, pp. 82-84
				Synthesis of optimal recovery systems in		Investigation into Applicability and

				distributed computing using ideal ring bundles (DOI: 10.1109/MEMSTECH.2016.7507545)		Efficiency of SQLite for Implementation of Dijkstra's Algorithm // 14th international conference: the experience of designing and application of CAD systems in microelectronics (CADSM) // Experience of Designing and Application of CAD Systems in Microelectronics-CADSM, pp. 282-284
				Modeling of the design process MEM's products based on the process approach by ISO 9001 Perspective Technologies and Methods in MEMS Design, MEMSTECH 2015 // Proceedings of 11th International Conference, 7299451, pp. 45-47		Interpopulational variability of molecular responses to ionizing radiation in freshwater bivalves Anodonta anatina (Unionidae) (Science Of The Total Environment V. 568, pp. 444-456)
		Тимошук Павло Володимирович	23	A model of analogue K-winners-take-all neural circuit (DOI: 10.1016/j.neunet.2013.01.013)	19	Simulation of Sequential and Partially Parallel Fuzzy ART Neural Network // 14th international conference: the experience of designing and application of cad systems in microelectronics (CADSM)-Experience of Designing and Application of CAD Systems in Microelectronics-CADS, pp. 372-374
				Simulation of sequential and partially parallel fuzzy ART neural network (DOI: 10.1109/CADSM.2017.7916153)		Hardware Implementation of Discrete-Time Neural Circuit of Largest/Smallest Signal Identification // Proceedings of XIIIth international conference - experience of designing and application of cad systems in microelectronics CADSM 2015, pp. 226-230
				A Continuous-Time Model of Analogue K-Winners-Take-All Neural Circuit (DOI: 10.1007/978-3-642-32909-8_10)		Hardware Implementation Design of Analog Sorting Neural Network // XXth IEEE international seminar/workshop on direct and inverse problems of electromagnetic and acoustic wave theory, pp. 168-171
				A discrete-time dynamic K-winners-take-all neural circuit (DOI: 10.1016/j.neucom.2009.03.001)		Hardware Implementation Design of Analog Neural Rank-Order Filter // XI international conference on perspective technologies and methods in mems design (MEMSTECH), pp. 88-91

				Hardware implementation design of analog sorting neural network (DOI: 10.1109/DIPED.2015.7324288)		A model of analogue K-winners-take-all neural circuit (Neural Networks V. 42, pp. 44-61)
		Андрущак Назарій Анатолійович	25	Global maxima for the acousto-optic effect in SrB4O7 crystals (DOI: 10.1364/AO.56.001839)	19	General method of extreme surfaces for geometry optimization of the linear electro-optic effect on an example of LiNbO3:MgO crystals (Applied Optics V. 56, № 22, pp. 6255-6262)
				New Interference Technique for Determination of Low Loss Material Permittivity in the Extremely High Frequency Range (DOI: 10.1109/TIM.2015.2437631)		Nonlinear Optical Response of KDP/Al2O3 Crystalline Nanocomposite // Proceedings of the 2017 IEEE 7th international conference nanomaterials: application & properties (NAP) // Proceedings of the international conference Nanomaterials-Applications and properties, UNSP 03NNSA26
				Interferometric technique for controlling wedge angle and surface flatness of optical slabs (DOI: 10.1016/j.optlaseng.2012.12.006)		Application of a Principle of Mathematical Models Reduction for Optimal Vector of Induced Optical Effects in Crystalline Materials for Optoelectronics // 14th International Conference: The Experience Of Designing And Application Of Cad Systems In Microelectronics (CADSM) Experience of Designing and Application of CAD Systems in Microelectronics-CADSM, pp. 70-73
				Interferometry technique for refractive index measurements at subcentimeter wavelengths (DOI: 10.1002/mop.25944)		Development and Implementation of Image Processing Technique for Laser-Based 3D Scanner // 14th International Conference: The Experience Of Designing And Application Of Cad Systems In Microelectronics (CADSM) Experience of Designing and Application of CAD Systems in Microelectronics-CADSM, pp. 309-313
				A method of nanoporous anodic aluminum oxide structure modeling based on Bezier curves generation		Global maxima of linear electro-optic effect for selected widely used crystalline materials // IEEE 7th International Conference On

				(DOI: 10.1109/CADSM.2017.7916085)		Advanced Optoelectronics And Lasers (CAOL) International Conference on Advanced Optoelectronics and Lasers, pp. 173-175
		Марікуца Уляна Богданівна	22	Design and development of mobile application for learning technical terms Design and development of mobile application for learning technical terms (DOI: 10.1109/CADSM.2017.7916160)	15	Problems of Testing of a Highly Specialized Software // XIIIth international conference on perspective technologies and methods in mems design (MEMSTECH), pp. 67-69
				Development of measurement subsystem for thermal characteristics composites research // Perspective Technologies and Methods in MEMS Design, MEMSTECH 2015 - Proceedings of 11th International Conference, 7299446, pp. 28-30)		The usage of mathematical simulation for the optimization of the results processing algorithms of the measuring system // Proceedings of the 9th international conference on the experience of designing and application of CAD systems in microelectronics, pp. 320-322
				Nanoacoustoelectronic converters based on graphene nanotubes and its amplitude-frequency response (DOI: 10.1109/CADSM.2015.7230831)		The methodology of information-measuring system's construction for detecting chemicals in the environment // Experience of designing and application of CAD systems in microelectronics pp. 231-232
				Exploratory testing: Management solution 2013 12th International Conference // The Experience of Designing and Application of CAD Systems in Microelectronics, CADSM 2013 6543293, pp. 361		Program Realization of Simulation Model of Informatively-measuring System // International conference on perspective technologies and methods in mems design, pp. 52-+
				Modeling of structure of composite material with fiber components // Modern Problems of Radio Engineering, Telecommunications and Computer Science - Proceedings of the 11th International Conference, TCSET'2012, 6192722, c. 480-481)		Computer aided systems for target language teaching simplification Proceedings of the 9th international conference on the experience of designing and application of CAD systems in microelectronics, pp. 577-579
		Щербовських Сергій Володимирович	20	Development of a reliability model to analyse the causes of a poultry module failure (DOI: 10.15587/1729-4061.2016.73354)	9	Modelling of Type I and II Errors of Switching Device for Systems with Hot and Cold Redundancy based on Two-Terminal Dynamic Fault Tree //

						14th international conference: the experience of designing and application of CAD systems in microelectronics (CADSM) Experience of Designing and Application of CAD Systems in Microelectronics-CADS, pp. 19-21
				Reliability model developing for protective fittings taking into account load-sharing effect (DOI: 10.15587/1729-4061.2015.35951)		Failure Cause Analysis of Pressure Vessel Protective Fittings with Load-Sharing Effect between Valves // Proceedings of XIIIth international conference - experience of designing and application of cad systems in microelectronics CADSM 2015, pp. 385-387
				The reliability model for failure cause analysis of pressure vessel protective fittings with taking into account load-sharing effect between valves (Diagnostyka 16(4), pp. 17-24)		Failure Intensity determination for system with standby doubling (Przegląd Elektrotechniczny V. 87, № 5, pp. 160-162)
				Modelling of type I and II errors of switching device for systems with hot and cold redundancy based on two-terminal dynamic fault tree (DOI: 10.1109/CADSM.2017.7916075)		Determination of failure intensity using Markov reliability model for renewal of the non-redundancy systems (Przegląd Elektrotechniczny V. 85, № 4, pp. 89-91)
				Computational problems in automatized reliability analysis based on fault tree (DOI: 10.1109/STC-CSIT.2016.7589892)		Synthesis of the extended state space distribution laws // Modern problems of radio engineering, telecommunications and computer science, proceedings, pp. 609-610)
		Кособуцький Петро Сидорович	20	Model of spatial dependence of the transport coefficient of photons scattered in a tissue (DOI: 10.5277/oa170110)	17	On the simulation of the mathematical expectation and variance of samples for gaussian-distributed random variables (Ukrainian Journal Of Physics V. 62, № 9, pp. 827-831)
				Statistical analysis of noise measurement system based on accelerometer-gyroscope GY-521 and Arduino platform (DOI: 10.1109/CADSM.2017.7916162)		Analysis of Cauchy Criterion Similarities in Miniaturization of Elastico-Dynamic Cantilever Systems // XIIIth international conference on perspective technologies and methods in mems design (MEMSTECH), pp. 6-8

				Geometric calculation of Pi using the Monte Carlo method (DOI: 10.1109/MEMSTECH.2016.7507538)		The Atomic-Force Microscope - Project of the CAD Department of Lviv Polytechnic National University // 14th International Conference: The Experience Of Designing And Application Of Cad Systems In Microelectronics (CADSM) Experience of Designing and Application of CAD Systems in Microelectronics- CADSM, pp. 402-404
				Demonstration of optical beating in the reflectance and transmittance spectra of multilayer structures (DOI: 10.3116/16091833/12/2/89/2011)		Statistical Analysis of Noise Measurement System Based on Accelerometer-Gyroscope GY-521 and Arduino Platform 14th International Conference: The Experience Of Designing And Application Of Cad Systems In Microelectronics (CADSM) Experience of Designing and Application of CAD Systems in Microelectronics- CADSM, pp. 405-407
				Calculation of terahertz antenna gratings generated by illumination of semiconductor (DOI: 10.1109/CADSM.2015.7230815)		Model of spatial dependence of the transport coefficient of photons scattered in a tissue (Optica Applicata V. 47, № 1, pp. 111-117)
		Корпильов Дмитрій Вікторович	15	Application of COMSOL API for autonomous modeling of thin film resonator (DOI: 10.1109/CADSM.2017.7916165)	13	Development of Database Users of Web-oriented CAD System for Microelectronic Devices of Designing // Proceedings of XIIIth international conference - experience of designing and application of CAD systems in microelectronics CADSM 2015, pp. 451-453
				Development of database users of Web-oriented CAD system for microelectronic devices of designing (DOI: 10.1109/CADSM.2015.7230901)		Open Grid Services Architecture Overview// Experience of designing and application of CAD systems in microelectronics, pp. 322-323
				Development and research of distributed Web-oriented architectures CAD design engineering // 2013 12th International Conference: The Experience of Designing and Application of CAD Systems in		Electrostatic Ring Gyroscope Investigation// Experience of designing and application of CAD systems in microelectronics: proceedings of the Xth international conference CADSM 2009, pp. 515-516

				Microelectronics, CADSM 20136543330, pp. 453-454		
				Solving of scientific data visualization tasks using parallel programming // 2011 11th International Conference: The Experience of Designing and Application of CAD Systems in Microelectronics, CADSM 2011 5744461, pp. 265-266		A description of electrostatic ring gyroscope// Perspective technologies and methods in MEMS design, pp.11-12
				MPI in GRID systems: An overview Perspective Technologies and Methods in MEMS Design, MEMSTECH'2010 // Proceedings of the 6th International Conference 5499276, pp. 226-227		Using of genetic algorithms in design of hybrid integrated circuits // Proceedings of the 9th international conference on the experience of designing and application of CAD systems in microelectronics, pp. 302-302
		Кривий Ростислав Зіновійович	14	Application of COMSOL API for autonomous modeling of thin film resonator (DOI: 10.1109/CADSM.2017.7916165)	8	Application of COMSOL API for Autonomous Modeling of Thin Film Resonator // 14th international conference: the experience of designing and application of CAD systems in microelectronics (CADSM) Experience of Designing and Application of CAD Systems in Microelectronics- CADSM, pp. 421-423
				Research of the tense-deformed state of elastic element of micropompe and determination of its functionlies (DOI: 10.1109/CADSM.2015.7230819)		Factors of influence on genetic algorithm's work in MEMS design // Experience of designing and application of CAD systems in microelectronics, pp.327-327
				Analysis of frameworks for developing genetic algorithms 2011 // Proceedings of 7th International Conference on Perspective Technologies and Methods in MEMS Design, MEMSTECH 2011 5960359, pp. 209-210		Development of subsystems for solving optimization problems with the help of genetic algorithms // Experience of designing and application of CAD systems in microelectronics, pp.364-364
				Web systems for evolutionary computation // 2011 11th International Conference - The Experience of Designing and Application of CAD Systems in Microelectronics, CADSM 20115744499,		System's structure design for genetic search MEMSTECH // 2009 international conference on perspective technologies and methods in MEMS design, pp. 48-48

				pp. 370		
				Methods of car speed measurement based on Doppler's effect // 2011 11th International Conference - The Experience of Designing and Application of CAD Systems in Microelectronics, CADSM 2011 5744509, pp. 394-396		Possibilities of the use of genetic algorithms in design of MEMS elements // Perspective technologies and methods in MEMS design, pp. 87-87
		Стех Юрій Васильович	14	Analysis of the effectiveness of similarity measures for recommender systems (DOI: 10.1109/CADSM.2017.7916133)	8	Some Trends in Modern Recommender Systems // XIIIth international conference on perspective technologies and methods in MEMS design (MEMSTECH), pp. 167-169
				Methods and tools for building recommender systems (DOI: 10.1109/CADSM.2015.7230862)		Methods and Tools for Building Recommender Systems // Proceedings of XIIIth international conference - experience of designing and application of cad systems in microelectronics CADSM 2015, pp. 300-305
				Challenges in knowledge discovery and data mining in datasets 2011 // Proceedings of 7th International Conference on Perspective Technologies and Methods in MEMS Design, MEMSTECH 2011 5960380, pp. 232-233		Graphical System for Pattern Recognition// Experience of designing and application of CAD systems in microelectronics, pp 483-483
				Comparison analysis of methods implemented in MATHLAB for Fuzzy Logic algorithms 2011 // 11th International Conference - The Experience of Designing and Application of CAD Systems in Microelectronics, CADSM 2011 5744450, pp. 239-240		Neural Network Based Clustering Algorithm MEMSTECH: 2009 // international conference on perspective technologies and methods in MEMS design, pp. 156-157
				Development and study of clustering algorithms for large sets of data 2011// 11th International Conference - The Experience of Designing and Application of CAD Systems in Microelectronics, CADSM 2011 5744433, pp. 202-204		Some trends in Knowledge Discovery and Data Mining // Perspective technologies and methods in MEMS design, pp. 95-97

	Мазур Віталій Володимирович	13	Computer-aided design of the route network based on packet models (DOI: 10.1109/CADSM.2017.7916159)	9	Computer-Aided Design of the Route Network Based on Packet Models // 14th international conference: the experience of designing and application of CAD systems in microelectronics (CADSM) Experience of Designing and Application of CAD Systems in Microelectronics-CADSM, pp. 396-398
			Planning of routes based on distribution of passenger flows in time and space (DOI: 10.1109/MEMSTECH.2016.7507541)		Planning of Routes Based on Distribution of Passenger Flows in Time and Space // XII International Conference on Perspective Technologies and Methods in MEMS Design (MEMSTECH) , pp. 196-198
			Computer-aided design of passenger traffic system // Perspective Technologies and Methods in MEMS Design, MEMSTECH 2015 - Proceedings of 11th International Conference 7299461, pp. 78-80		3-D Models for Town Domain Computer-Aided Design // Experience of designing and application of CAD systems in microelectronics pp. 451-452
			Improving the route network based on the analysis of the passenger flows (DOI: 10.1109/CADSM.2015.7230849)		Transport motion model in intensive traffic flow // Perspective technologies and methods in MEMS design, pp.129
			Synchronization of city bus routes 2013 // 12th International Conference: The Experience of Designing and App.lication of CAD Systems in Microelectronics, CADSM 2013 6543252, pp. 249		Models for computer-aided design of passenger and transport system // Proceedings of the 9th international conference on the experience of designing and application of CAD systems in microelectronics, pp. 491-492
	Іванців Роман- Андрій Дмитрович	12	App.lication mirroring of matrices to prevent excessive reduction (DOI: 10.1109/MEMSTECH.2016.7507535)		Research Block Ciphers Based on Matrix Transformations // XII International Conference on Perspective Technologies and Methods in MEMS Design (MEMSTECH) , pp. 202-204
			Research block ciphers based on matrix transformations (DOI: 10.1109/MEMSTECH.2016.7507543)		Development of MEMS resistive parameters automatic control specialized computer system // 12th international conference on the experience of designing and application of

						CAD systems in microelectronics (CADSM 2013), pp. 438-438
				Methods of information security based cryptographic transformations matrix noiseimmunity (DOI: 10.1109/CADSM.2015.7230840)		The methodology of information-measuring system's construction for detecting chemicals in the environment // Experience of designing and application of CAD systems in microelectronics, pp.231-232
				Development model of research sample surface with piezoresistive deflection registration of cantilever beam (DOI: 10.1109/CADSM.2015.7230796)		Development and investigation of analysing system with chemical sensors // Mixdes 2008: proceedings of the 15th international conference on mixed design of integrated circuits and systems, pp. 593-597
				Development of MEMS resistive parameters automatic control specialized computer system 2013 // 12th International Conference: The Experience of Designing and Application of CAD Systems in Microelectronics, CADSM 2013 543322, pp. 438		Principals of functioning of two-channel analysing // Perspective technologies and methods in mems design, pp. 88-90
		Яворський Назарій Борисович	12	Implementation features of cellular composites microlevel structural models construction based on Voronoi tessellation and OpenCL technology usage // 2018 14th International Conference on Perspective Technologies and Methods in MEMS Design, MEMSTECH 2018 - Proceedings pp. 109-113	10	Implementation Features of Cellular Composites Microlevel Structural Models Construction Based on Voronoi Tessellation and OpenCL Technology Usage (International Conference on Perspective Technologies and Methods in MEMS Design MEMSTECH Pp.: 109-113)
				Composite materials microlevel structure models visualization distributed subsystem based on WebGL // Perspective Technologies and Methods in MEMS Design, MEMSTECH 2016 - Proceedings of 12th International Conference 7507511, pp. 22-24		Implementation Features of Wounds Visual Comparison Subsystem (International Conference on Perspective Technologies and Methods in MEMS Design MEMSTECH Pp.: 114-117)
				Regular and adaptive meshing algorithms for modeling of spherical inclusions by finite element method // Modern Problems of Radio Engineering,		Improvement of the Numerical Method for Effective Refractive Index Calculation of Porous Composite Materials Using Microlevel Models (ACTA PHYSICA

				Telecommunications and Computer Science - Proceedings of the 11th International Conference, TCSET'2012 6192739, pp. 505-507		POLONICA A Vol.: 133 №: 1 Pp.: 164-166)
				Diamond-based metal matrix composite effective heat conduction coefficient synthesis microlevel model verification // Perspective Technologies and Methods in MEMS Design, MEMSTECH 2016 - Proceedings of 12th International Conference 7507512, pp. 25-27		Analysis of Cauchy Criterion Similarities in Miniaturization of Elastico-Dynamic Cantilever Systems (2017 XIIIITH INTERNATIONAL CONFERENCE ON PERSPECTIVE TECHNOLOGIES AND METHODS IN MEMS DESIGN (MEMSTECH) Pp.: 6-8)
				MEMS pressure sensors design by the COMSOL system // Modern Problems of Radio Engineering, Telecommunications and Computer Science, Proceedings of the 13th International Conference on TCSET 2016 7451997, pp. 156-158		Numerical Simulation of Dental Implant Insertion Process (2017 XIIIITH INTERNATIONAL CONFERENCE ON PERSPECTIVE TECHNOLOGIES AND METHODS IN MEMS DESIGN (MEMSTECH) Pp.: 59-61)
		Маркелов Александр Едуардович	10	Repository of user interface controls in area of electronic design automation software for usability improvement (2011 11th International Conference - The Experience of Designing and Application of CAD Systems in Microelectronics, CADSM 2011, 5744479, pp. 314-315)		
				Comparison analysis of methods implemented in MATHLAB for Fuzzy Logic algorithms 2011 // 11th International Conference - The Experience of Designing and Application of CAD Systems in Microelectronics, CADSM 2011 5744450, pp. 239-240		
				Collecting data of user's activities in interface layout of MEMS CAD software// Perspective Technologies and Methods in MEMS Design, MEMSTECH'2010 - Proceedings of the 6th International Conference 5499338, pp. 44-45		

				Structural diagram of information environment for exchanging drawing fragments like quick messages in CAD systems // Perspective Technologies and Methods in MEMS Design, MEMSTECH'2010 - Proceedings of the 6th International Conference 5499280, pp. 217-218		
				UI technologies for CAD software development: Evaluative approach of componentry applications // Modern Problems of Radio Engineering, Telecommunications and Computer Science - Proceedings of the 10th International Conference, TCSET'2010 5445999, c. 41)		
		Колесник Костянтин Костянтинович	11	Managing robot kinematics based on Arduino controllers using a Unity system 2017 // 13th International Conference Perspective Technologies and Methods in MEMS Design, MEMSTECH 2017 – Proceedings 7937529, pp. 44-46	10	Development of Vibration Spectrum Analyzer Using the Raspberry Pi Microcomputer and 3-Axis Digital MEMS Accelerometer ADXL345 // XIIIth international conference on perspective technologies and methods in MEMS design (MEMSTECH), pp. 25-29
				Development of vibration spectrum analyzer using the Raspberry Pi microcomputer and 3-axis digital MEMS accelerometer ADXL345 2017 // 13th International Conference Perspective Technologies and Methods in MEMS Design, MEMSTECH 2017 – Proceedings, 7937525, pp. 25-29		Research of the Tense-Deformed State of Elastic Element of Micropompe and Determination of its Functionlies // Proceedings of XIIIth international conference - experience of designing and application of CAD systems in microelectronics CADSM 2015, pp. 140-142
				The role of sensors in the electric drive wheel: Ways of enhancing informatory functions // Perspective Technologies and Methods in MEMS Design, MEMSTECH 2016 - Proceedings of 12th International Conference 7507528, pp. 101-103		Determination of Productivity of Micropompe with Piezorezistive Engine // Experience of designing and application of CAD systems in microelectronics, pp.506-508

				Automated simulation of scanning tunneling microscope functional parameters // Perspective Technologies and Methods in MEMS Design, MEMSTECH 2016 - Proceedings of 12th International Conference, 7507530, pp. 107-109		Methodology of the automated MEMS design // Perspective Technologies and Methods in MEMS Design, pp. 84-85
				Research of the tense-deformed state of elastic element of micropompe and determination of its functionlies Proceedings of 13th International Conference: The Experience of Designing and Application of CAD Systems in Microelectronics, CADSM 2015, 7230819, pp. 140-142		Automated calculation of piezoresistive microsensors by CAD/CAM/CAE // Perspective Technologies and Methods in MEMS Design, pp. 36-38
		Панчак Роман Теодорович	11	Automated simulation of scanning tunneling microscope functional parameters (DOI: 10.1109/MEMSTECH.2016.7507530)	5	Managing Robot Kinematics Based on Arduino Controllers Using a Unity System// XIIIth international conference on perspective technologies and methods in MEMS design (MEMSTECH), pp. 44-46
				Research of the tense-deformed state of elastic element of micropompe and determination of its functionlies (DOI: 10.1109/CADSM.2015.7230819)		Automated Simulation of Scanning Tunneling Microscope Functional Parameters // XII International Conference on Perspective Technologies and Methods in MEMS Design (MEMSTECH), pp. 107-109
				Splitting of the PCB topology into rank blocks with the quadtree method 2011 // Proceedings of 7th International Conference on Perspective Technologies and Methods in MEMS Design, MEMSTECH 2011 5960266, pp. 52-53		Research of the Tense-Deformed State of Elastic Element of Micropompe and Determination of its Functionlies // Proceedings of XIIIth international conference - experience of designing and application of CAD systems in microelectronics CADSM 2015, pp. 140-142
				Topology editing strategies in the subsystem of printed circuit boards manufacturability improvement 2011 // 11th International Conference - The Experience of Designing and Application of CAD Systems in Microelectronics,		Quadtree and associative relationship based numerical scheme for automatic printed-circuit pattern editing subsystem // Experience of designing and application of CAD systems in microelectronics: proceedings of the Xth international

				CADSM 2011 5744453, pp. 246-247		conference CADSM 2009, pp. 339-+
				Subsystem of technological editing of topology of plated circuits // Perspective Technologies and Methods in MEMS Design, MEMSTECH'2010 - Proceedings of the 6th International Conference 5499307, pp. 121-122		Microbeam Dynamic Vibration Absorber Optimal Design for the Layered Microelectronic Structures MEMSTECH // 2009 international conference on perspective technologies and methods in MEMS design, pp. 118-121
		Фармага Ігор Вірославович	9	Design and development of mobile application for learning technical terms (DOI: 10.1109/CADSM.2017.7916160)	13	The Atomic-Force Microscope - Project of the CAD Department of Lviv Polytechnic National University // 4th international conference: the experience of designing and application of CAD systems in microelectronics (CADSM): Experience of Designing and App.lication of CAD Systems in Microelectronics-CADSM, pp. 402-404
				App.lication of thermal analysis techniques in intelligent decision making system 2011 // Proceedings of 7th International Conference on Perspective Technologies and Methods in MEMS Design, MEMSTECH 2011, pp. 130-132		Diamond-Based Metal Matrix Composite Effective Heat Conduction Coefficient Synthesis Microlevel Model Verification // XII International Conference on Perspective Technologies and Methods in MEMS Design (MEMSTECH), pp. 25-27
				The development of model for parameters for MEMS' operating reliability determination (DOI: 10.1109/MEMSTECH.2007.4283445)		Development of Measurement Subsystem for Thermal Characteristics Composites Research // XI international conference on perspective tchnologies and methods in MEMS design (MEMSTECH), pp. 28-30
				VHDL-AMS macromodel of piezoelectric microphone // Experience of Designing and Application of CAD Systems in Microelectronics - Proceedings of the 10th International Conference, CADSM 2009, pp. 498		Program Realization of Simulation Model of Informatively-measuring System MEMSTECH // 2009 international conference on perspective technologies and methods in MEMS design, pp. 52-+
				Development of the model of capacity type accelerometer on the basis of Petri Nets //		Peculiarity of Direct and Iterative Solvers of Linear System of Equations for Finite

				Experience of Designing and Application of CAD Systems in Microelectronics - Proceedings of the 10th International Conference, CADSM 2009, pp. 519-520		Element Analysis // 12th international conference on the experience of designing and application of CAD systems in microelectronics (CADSM 2013), pp. 439-439
		Бокла Наталія Іванівна	7	Features of creating based on chaos pseudo-random sequences // 14th International Conference on Advanced Trends in Radioelectronics, Telecommunications and Computer Engineering, TCSET 2018 - Proceedings 2018-April, pp. 1087-1090		
				Analysis of telecommunication systems interference with multiposition phased-shift signal // 2nd International Conference on Advanced Information and Communication Technologies, AICT 2017 - Proceedings 8020100, pp. 205-208		
				Construction of microwave link using channel code division based on modified pseudorandom Gold sequences // Modern Problems of Radio Engineering, Telecommunications and Computer Science, Proceedings of the 13th International Conference on TCSET 2016 7452137, pp. 634-637		
				Use of wireless telecommunication system with code channels division based on modified pseudorandom gold sequences for the information transmission from surveillance cameras // Modern Problems of Radio Engineering, Telecommunications and Computer Science, Proceedings of the 13th International Conference on TCSET 2016 7452228, pp. 930-933		
				Symbol timing synchronization with the usage of Barker sequences in communication systems utilizing		

				stochastic signals // Automatic Control and Computer Sciences 47(3), pp. 165-172		
		Файтас Олег Ігорович	7	Conceptual structure of application for personalized news feeds // Perspective Technologies and Methods in MEMS Design, MEMSTECH 2016 - Proceedings of 12th International Conference 7507519, pp. 54-56		
				The concept of software structure for automatization project's replies for various CAD // Perspective Technologies and Methods in MEMS Design, MEMSTECH'2010 - Proceedings of the 6th International Conference 5499278, pp. 221-222		
				Informational model for microfluidic system // Perspective Technologies and Methods in MEMS Design, MEMSTECH 2015 - Proceedings of 11th International Conference 7299448, pp. 34-36		
				Adapted methodology for design micro liquid system // Perspective Technologies and Methods in MEMS Design, MEMSTECH 2015 - Proceedings of 11th International Conference 7299438, pp. 1-3		
				Simulation of liquid thermal expansion effect for wireless passive microfluidic temperature sensor // 2014 20th International Conference on Microwaves, Radar and Wireless Communications, MIKON 2014 6899911		
		Нестор Наталія Ігорівна	5	Package of procedures for the decision of optimization tasks by the method of branches and borders // Modern Problems of Radio Engineering, Telecommunications and Computer Science - Proceedings of the 11th International Conference, TCSET'2012		

				6192708, pp. 462		
				Microprocessor generator of periodic waveforms // Modern Problems of Radio Engineering, Telecommunications and Computer Science - Proceedings of the 11th International Conference, TCSET'2012 6192707, pp. 461		
				Models of control operations with the division of the limits of parameters // 2011 11th International Conference - The Experience of Designing and Application of CAD Systems in Microelectronics, CADSM 2011 5744518, pp. 417-418		
				Recursive algorithm of statistical analysis of technological process applying characteristic functions // Experience of Designing and Application of CAD Systems in Microelectronics - Proceedings of the 10th International Conference, CADSM 2009 4839751, pp. 42		
				Models for the analysis of accuracy of technological processes // The Experience of Designing and Application of CAD Systems in Microelectronics - Proceedings of the 9th International Conference, CADSM 2007 4297558, pp. 303-304		
		Дупак Богдан Петрович	6	Development of reconfigurable antennas design model for mobile robotic design system // Proceedings of 13th International Conference: The Experience of Designing and Application of CAD Systems in Microelectronics, CADSM 2015, 7230837, pp. 207-210		
				Development model of research sample surface with piezoresistive deflection registration of cantilever beam // Proceedings of 13th International Conference: The Experience of Designing		

				and App.lication of CAD Systems in Microelectronics, CADSM 2015, 7230796, pp. 60-62		
				Development of UML diagrams to improve production cantilevers of mechanical type // Proceedings of 13th International Conference: The Experience of Designing and App.lication of CAD Systems in Microelectronics, CADSM 2015, 7230908, pp. 472-474		
				The main properties of cantilever array of the mechanical type 2011 // Proceedings of 7th International Conference on Perspective Technologies and Methods in MEMS Design, MEMSTECH 2011, 5960349, pp. 197-198		
				Cantilever array of mechanical type 2011 11th International Conference // The Experience of Designing and Application of CAD Systems in Microelectronics, CADSM 2011, 5744505, pp. 388-389		
		Шмігельський Петро Ігорович	6	Design issues of the composites CAE system // 2014 20th International Conference on Microwaves, Radar and Wireless Communications, MIKON 2014 6899896		
				Peculiarity of direct and iterative solvers of linear system of equations for finite element analysis // 2013 12th International Conference: The Experience of Designing and Application of CAD Systems in Microelectronics, CADSM 2013 6543323, pp. 439		
				Regular and adaptive meshing algorithms for modeling of spherical inclusions by finite element method // Modern Problems of Radio Engineering, Telecommunications and Computer		

				Science - Proceedings of the 11th International Conference, TCSET'2012 6192739, pp. 505-507		
				Using of adaptive meshing in finite element analysis of composites // 2011 Proceedings of 7th International Conference on Perspective Technologies and Methods in MEMS Design, MEMSTECH 2011 5960353, pp. 201		
				Evaluation of computational complexity of finite element analysis // 2011 11th International Conference - The Experience of Designing and Application of CAD Systems in Microelectronics, CADSM 2011 5744437, pp. 213-214		
		Климкович Тамара Анатоліївна	5	Modeling and analysis of integrated precise joule micro-heater for lab-chip diagnostic devices // 2018 14th International Conference on Perspective Technologies and Methods in MEMS Design, MEMSTECH 2018 - Proceedings pp. 155-160		
				Geoinformatics support for the monitoring of the Wiese vectors at the seismic active regions // Geoinformatics 2010 - 9th International Conference on Geoinformatics: Theoretical and Applied Aspects A033		
				Informativity of tectonomagnetic monitoring in the transcarpathians active seismic zone // 12th International Scientific Conference "Monitoring of Geological Processes and Ecological Condition of the Environment		
				Annual and diurnal variations of induction vectors in relation to geodynamic processes (Geomatics, Natural Hazards		

				and Risk 3(3), pp. 239-249)		
				Application of high-accuracy magnetometry to study recent geodynamic processes and earthquake precursors (Contributions to Geophysics and Geodesy 31(1), pp. 383-388)		
	Інформаційних систем та мереж	Висоцька Вікторія Анатоліївна	46	Development of a method for determining the keywords in the slavic language texts based on the technology of web mining (DOI: 10.15587/1729-4061.2017.98750)	34	The Risk Management Modelling in Multi Project Environment // Proceedings of the 2017 12th International scientific and technical conference on computer sciences and information technologies (CSIT 2017), V. 1, pp. 32-35
Classification methods of text documents using ontology based approach (DOI: 10.1007/978-3-319-45991-2_15)				Peculiarities of Content Forming and Analysis in Internet Newspaper Covering Music News // Proceedings of the 2017 12th international scientific and technical conference on computer sciences and information technologies (CSIT 2017), V. 1, pp. 52-57		
The method of formation of the status of personality understanding based on the content analysis (DOI: 10.15587/1729-4061.2016.77174)				Intellectual System Design for Content Formation // Proceedings of the 2017 12th international scientific and technical conference on computer sciences and information technologies (CSIT 2017), V. 1, pp. 131-138		
Intelligent systems design of distance learning realization for modern youth promotion and involvement in independent scientific researches (DOI: 10.1007/978-3-319-45991-2_12)				Information Resources Processing using Linguistic Analysis of Textual Content // Proceedings of the 2017 9th IEEE international conference on intelligent data acquisition and advanced computing systems: technology and applications (IDAACS), V. 2, pp. 573-578		
Information technology of processing information resources in electronic content commerce systems (DOI: 10.1109/STC-CSIT.2016.7589909)				Matches prognostication features and perspectives in cybersport Advances in intelligent systems and computing, CSIT 2016 // Advances in Intelligent Systems and Computing V. 512, pp. 175-198		

	Литвин Василь Володимирович	42	Smart data integration by goal driven ontology learning (DOI: 10.1007/978-3-319-47898-2_29)	2	The Compression of the Input Images in Neural Network that Using Method Diagonalization the Matrices of Synaptic Weight Connections // 2nd IEEE international conference on advanced information and communication Technologies-2017(AICT 2017) , pp. 66-70
			Development of a method for determining the keywords in the slavic language texts based on the technology of web mining (DOI: 10.15587/1729-4061.2017.98750)		Increase the Speed of Detection and Recognition of Computer Attacks in Combined Diagonalized Neural Networks // 4th international scientific-practical conference problems of infocommunications-science and technology (PIC S&T), pp. 152-155
			Classification methods of text documents using ontology based approach (DOI: 10.1007/978-3-319-45991-2_15)		The Risk Management Modelling in Multi Project Environment // 12th international scientific and technical conference on computer sciences and information technologies (CSIT 2017), V. 1, pp. 32-35
			Modeling of territorial community formation as a graph partitioning problem (DOI: 10.15587/1729-4061.2016.60848)		Information Resources Processing using Linguistic Analysis of Textual Content // 9th IEEE international conference on intelligent data acquisition and advanced computing systems: technology and applications (IDAACS), V.2, pp. 573-578
			The method of formation of the status of personality understanding based on the content analysis (DOI: 10.15587/1729-4061.2016.77174)		Classification Methods of Text Documents Using Ontology Based Approach CSIT 2016 // Advances in Intelligent Systems and Computing V. 512 , pp. 229-240
	Пасічник Володимир Володимирович	40	The model of data analysis of the psychophysiological survey results (DOI: 10.1007/978-3-319-45991-2_18)	19	Cloud Computing Technologies in "Smart City" Projects // 9th IEEE international conference on intelligent data acquisition and advanced computing systems: technology and applications (IDAACS), V. 1, pp. 339-342
			Providing feedback in Ukrainian sign language tutoring software (DOI:		Modelling of higher education development based on competence approach and personal

				10.1007/978-3-642-30341-8_13)		oriented educational trajectories information (Technologies And Learning Tools V. 61, № 5, pp. 245-260)
				App.roaches to primary characters formation in construction of automated systems of recognition and identification of objects with complex nature (Actual Problems of Economics, (12), pp. 204-213)		Safety recommendation component of mobile information assistant of the tourist Photonics applications in astronomy, communications, industry, and high energy physics experiments 2017 // Proceedings of SPIE V. 10445 , UNSP 104455Z
				IT education and IT business in Ukraine: Responses to the modern challenges (DOI: 10.1109/STC-CSIT.2015.7325428)		The Model of Data Analysis of the Psychophysiological Survey Results CSIT 2016 // Advances in Intelligent Systems and Computing V. 512, pp. 271-281
				Intelligent advisory systems and information technology supp.ort for decision making in tourism (DOI: 10.1109/STC-CSIT.2015.7325421)		High-dimensional data structure analysis using Self-Organising Maps // Proceedings of the 9th international conference on the experience of designing and app.lication of CAD systems in microelectronics, pp. 218-221
		Кунанець Наталія Едуардівна	44	Automated System of Information Supp.ort of Virtual Research Team //Proceedings of the 12th International Scientific and Technical Conference on Computer Sciences and Information Technologies, CSIT 2017, 1,8098727, pp. 20-23		
				The analysis of the United States of America universities library information services with benchmarking and pairwise comparisons methods // Proceedings of the 12th International Scientific and Technical Conference on Computer Sciences and Information Technologies, CSIT 2017, 1,8098819, pp. 417-420		
				Cloud computing technologies in 'smart city' projects // Proceedings of the 2017 IEEE 9th International Conference on Intelligent Data Acquisition and Advanced		

				Computing Systems: Technology and Applications, IDAACS 2017 1,8095101, pp. 339-342		
				Constructing the diffusion-like model of bicomponent knowledge potential distribution (International Journal of Computing 16(2), pp. 74-81)		
				Safety recommendation component of mobile information assistant of the tourist Proceedings of SPIE // The International Society for Optical Engineering 10445, 104455Z		
		Досин Дмитро Григорович	8	To a question on the mechanism of formation of ionospheric disturbances at groundbased artificial acoustic excitation // Proceedings of International Seminar/Workshop on Direct and Inverse Problems of Electromagnetic and Acoustic Wave Theory, DIPED 2003- January, 1249832, pp. 211-214		
				Formation of Efficient Pipeline Operation Procedures Based on Ontological Approach (Advances in Intelligent Systems and Computing 871, pp. 571-581)		
				Model of Touristic Information Resources Integration According to User Needs // 2018 IEEE 13th International Scientific and Technical Conference on Computer Sciences and Information Technologies, CSIT 2018 - Proceedings 2,8526748, pp. 113-116		
				Methods of Building Intelligent Decision Support Systems Based on Adaptive Ontology // Proceedings of the 2018 IEEE 2nd International Conference on Data Stream Mining and Processing, DSMP 2018 8478500, pp. 145-150		
				Content formation method in the web		

				systems // CEUR Workshop Proceedings 2136, pp. 42-61		
		Шестакевич Тетяна Валеріївна	10	The results of software complex OPTAN use for modeling and optimization of standard engineering processes of printed circuit boards manufacturing // Modern Problems of Radio Engineering, Telecommunications and Computer Science - Proceedings of the 11th International Conference, TCSET'2012 6192417, pp. 107-108		
				The software complex development for modeling and optimizing of processes of radio-engineering equipment quality providing at the stage of manufacture // Modern Problems of Radio Engineering, Telecommunications and Computer Science - Proceedings of the 11th International Conference, TCSET'2012 6192463, pp. 159		
				Information and technology support of inclusive education in Ukraine (Advances in Intelligent Systems and Computing 754, pp. 746-758)		
				The content web-accessibility of information and technology support in a complex system of educational and social inclusion// 2018 IEEE 13th International Scientific and Technical Conference on Computer Sciences and Information Technologies, CSIT 2018 - Proceedings 1,8526691, pp. 27-31		
				Analysis of completeness, diversity and ergonomics of information online resources of diagnostic and correction facilities in Ukraine // CEUR Workshop Proceedings 2105, pp. 193-208		
		Веретеннікова	11	Information and technological service for		

		Наталія Вячеславівна		<p>the accompaniment of the educational process of people with visual impairments // CEUR Workshop Proceedings 2105, pp. 290-301</p> <p>E-Science: New paradigms, system integration and scientific research organization // Proceedings of the International Conference on Computer Sciences and Information Technologies, CSIT 2015 7325436, pp. 76-81</p> <p>Selective Dissemination of Information as a Communication Tool for E-Science Users // 2018 IEEE 13th International Scientific and Technical Conference on Computer Sciences and Information Technologies, CSIT 2018 - Proceedings 2,8526662, pp. 165-168</p> <p>The information support of virtual research teams by means of cloud managers Open Access // International Journal of Intelligent Systems and Applications 10(2), pp. 37-46</p> <p>Recommendation systems as an information and technology tool for virtual research teams // Advances in Intelligent Systems and Computing 689, pp. 577-587 Advances in Intelligent Systems and Computing 689, pp. 577-587</p>		
		Верес Олег Михайлович	9	<p>The risk management modelling in multi project environment // Proceedings of the 12th International Scientific and Technical Conference on Computer Sciences and Information Technologies, CSIT 2017, 1,8098730, pp. 32-35</p> <p>Classification methods of text documents using ontology based approach (Advances in Intelligent Systems and Computing 512, pp. 229-240)</p>	6	<p>Classification Methods of Text Documents Using Ontology Based Approach CSIT 2016 // Advances in Intelligent Systems Computing V. 2, pp. 229-240</p> <p>Content Linguistic Analysis Methods for Textual Documents Classification // XIth international scientific and technical conference computer sciences and</p>

						information technologies (CSIT), pp. 190-192
				Content linguistic analysis methods for textual documents classification Computer Sciences and Information Technologies // Proceedings of the 11th International Scientific and Technical Conference, CSIT 2016, 7589903, pp. 190-192		Big Data Federated Repository Model // Proceedings of XIIIth international conference - experience of designing and application of CAD systems in microelectronics Cadsm 2015, pp. 382-384
				Data space architecture for Big Data managing // Proceedings of the International Conference on Computer Sciences and Information Technologies, CSIT 2015, 7325461, pp. 184-187		Elements of the Formal Model Big Date// XI international conference on perspective technologies and methods in MEMS design (MEMSTECH), pp. 81-83
				Elements of the formal model big date Perspective Technologies and Methods in MEMS Design, MEMSTECH 2015 // Proceedings of 11th International Conference 7299462, pp. 81-83		Allocation algorithms of basic resources attached to concluding of sparring Scheduling employments // Experience of designing and application of CAD systems in microelectronics, pp.263-264
		Кравець Петро Олексійович	8	Game methods of construction of adaptive grid areas (DOI: 10.1109/CADSM.2003.1255137)	7	Game Task of Resource Allocation // Experience of designing and application of CAD systems in microelectronics, pp.437-438
				Adaptive method of pursuit game problem solution (DOI: 10.1109/TCSET.2006.4404445)		Fuzzy Logic Controller for Embedded Systems MEMSTECH // 2009 international conference on perspective technologies and methods in MEMS design, pp. 46-47
				Game methods of the stochastic boundary problem solution (DOI: 10.1109/MEMSTECH.2006.288667)		The game method for orthonormal systems construction // Proceedings of the 9th international conference on the experience of designing and application of CAD systems in microelectronics, pp. 296-297
				The game method for orthonormal systems construction (DOI: 10.1109/CADSM.2007.4297555)		Game methods of the stochastic boundary problem solution // Perspective Technologies and Methods in MEMS Design, pp. 71-74
				Game task of resource allocation. Experience of Designing and Application of CAD		Game methods of construction of adaptive grid areas //

				Systems in Microelectronics // Proceedings of the 10th International Conference, CADSM 2009, pp. 437-438)		Experience of designing and application of CAD systems in microelectronics, pp.513-516
		Рішняк Ігор Васильович	7	Time dependence of the output signal morphology for nonlinear oscillator neuron based on Van der Pol model Open Access (International Journal of Intelligent Systems and Applications 10(4), pp. 8-17)		
				The contextual search method based on domain thesaurus (Advances in Intelligent Systems and Computing 689, pp. 310-319)		
				The risk management modelling in multi project environment // Proceedings of the 12th International Scientific and Technical Conference on Computer Sciences and Information Technologies, CSIT 2017 1,8098730, pp. 32-35		
				Classification methods of text documents using ontology based approach (Advances in Intelligent Systems and Computing 512, pp. 229-240)		
				Content linguistic analysis methods for textual documents classification // Computer Sciences and Information Technologies - Proceedings of the 11th International Scientific and Technical Conference, CSIT 2016 7589903, pp. 190-192		
		Басюк Тарас Михайлович	5	The popularization problem of websites and analysis of competitors // Advances in Intelligent Systems and Computing 689, pp. 54-65		
				Innerlinking website pages and weight of links // Proceedings of the 12th International Scientific and Technical Conference on Computer Sciences and Information Technologies, CSIT 2017 1,8098725, pp. 12-15		
				Popularization of Website and Without		

				Anchor Promotion // Computer Sciences and Information Technologies - Proceedings of the 11th International Scientific and Technical Conference, CSIT 2016 7589904, pp. 193-195		
				The main reasons of attendance falling of internet resource // Proceedings of the International Conference on Computer Sciences and Information Technologies, CSIT 2015 7325440, pp. 91-93		
				Phase and structural behaviour of the PrAlO ₃ -LaAlO ₃ pseudo-binary system (Radiation Physics and Chemistry 78(10 SUPPL.), pp. S97-S100)		
		Берко Андрій Юліанович	5	A Method to Solve Uncertainty Problem for Big Data Sources // Proceedings of the 2018 IEEE 2nd International Conference on Data Stream Mining and Processing, DSMP 2018 8478460, pp. 32-37	6	Planning the activities of intellectual agents in the electronic commerce systems (RADIO ELECTRONICS COMPUTER SCIENCE CONTROL №: 4 Pp.: 143-158)
				Quality evaluation of information resources in web-projects (Actual Problems of Economics 136(10), pp. 226-234)		Technology of commercial web-resource management based on fuzzy logic (RADIO ELECTRONICS COMPUTER SCIENCE CONTROL Vol.: 3 Pp.: 71-79)
				Models of data integration in open information systems (Actual Problems of Economics (10), pp. 147-152)		Quality evaluation of information resources in web-projects (ACTUAL PROBLEMS OF ECONOMICS №: 136 Pp.: 226-234)
				Methods and models of data integration in E-business systems (Actual Problems of Economics (10), pp. 17-24)		Models of data integration in open information systems (ACTUAL PROBLEMS OF ECONOMICS №: 112 Pp.: 147-152)
				Consolidated data models for electronic business systems (The Experience of Designing and Application of CAD Systems in Microelectronics - Proceedings of the 9th International Conference, CADSM 2007 4297573, pp. 341-342)		Consolidated data models for electronic business systems (2007 proceedings of the 9TH international conference on the experience of designing and application of cad systems in microelectronics Pp.: 341-342)
		Буров Євген Вікторович	10	Information resources processing using linguistic analysis of textual content // Proceedings of the 2017 IEEE 9th		

				International Conference on Intelligent Data Acquisition and Advanced Computing Systems: Technology and Applications, IDAACS 2017, 2,8095038, pp. 573-578		
				Algebraic framework for knowledge processing in systems with situational awareness // Advances in Intelligent Systems and Computing 512, pp. 217-227		
				Algebraic model for knowledge representation in situational awareness systems // Computer Sciences and Information Technologies - Proceedings of the 11th International Scientific and Technical Conference, CSIT 2016, 7589896, pp. 165-167		
				Uncertainty in situational awareness systems Modern Problems of Radio Engineering, Telecommunications and Computer Science // Proceedings of the 13th International Conference on TCSET 2016, 7452165, pp. 729-732		
				Research of uncertainties in situational awareness systems and methods of their processing (EasternEuropean Journal of Enterprise Technologies 1(4), pp. 19-27)		
	Кафедра програмного забезпечення	Яковина Віталій Степанович	35	Queueing networks for availability and safety assessment of the IoT data service Proceedings of the 12th International Scientific and Technical Conference on Computer Sciences and Information Technologies, CSIT 2017, 1,8098813, pp. 393-396	22	Recruiting Software Architecture Using User Generated Data // XIIIth international conference on perspective technologies and methods in mems design (MEMSTECH), pp. 161-163
Recruiting software architecture using user generated data 2017 13th International Conference Perspective Technologies and Methods in MEMS Design, MEMSTECH 2017 // Proceedings, 7937557, pp. 161-163				Determination of Transition Probabilities Between Software Components, Written in Java, based on Monitoring of its Execution// 12th international conference on the experience of designing and application of		

						CAD systems in microelectronics (CADSM 2013), pp. 382-383
				Availability model of critical NPP. I&C systems with k-phase erlang distribution of software update CEUR Workshop // Proceedings 1844, pp. 620-633		Comparison of electrical properties of HgCdTe subsurface layers formed by low energy ion beam milling or anodic oxidation (Surface And Interface Analysis V.42 № 6-7 (№ SI), pp. 902-905))
				Preface //CEUR Workshop Proceedings, 1844		Information Model of Data Representation for Software Reliability Estimation Framework (Experience Of Designing And Application Of Cad Systems In Microelectronics, pp. 287-291
				Availability model of critical NPP. I&C systems considering software reliability indices // CEUR Workshop Proceedings 1614, pp. 399-413		Effect of thermo-chemical treatments on the luminescence and scintillation properties of CaWO4 (Optical Materials V. 30 № 10, pp. 1630-1634)
		Мельник Роман Андрійович	30	Modeling and measurement of the detector presampling MTF of a variable resolution x-ray CT scanner (DOI: 10.1118/1.2436977)	22	Role of the reference system in study of fluid criticality by effective LGW Hamiltonian approach (Journal Of Molecular Liquids V. 228(№ SI), pp. 194-200
				Circuit partitioning for FPGAs by the Optimal Circuit Reduction Method (VLSI Design 11(3), pp. 237-248)		Face Retrieval by distributed intensity features of I, X, Y - segmented images // Proceedings of the 2017 12th international scientific and technical conference on computer sciences and information technologies (CSIT 2017), V. 1, pp. 369-372
				Face classification by graph decomposition algorithm for parametric statistical features (DOI: 10.1109/DSMP.2016.7583536)		Structure factor of a hard-core fluid with short-range Yukawa attraction: analytical FMSA theory against Monte Carlo simulations (Molecular Physics, V. 114 № 16-17, pp. 2523-2529)
				Image retrieval by statistical features and artificial neural networks (DOI: 10.1109/TCSET.2016.7452159)		Face Classification by Graph Decomposition Algorithm for Parametric Statistical Features // Proceedings of the 2016 IEEE first international conference on data stream mining & processing (DSMP), pp. 182-186
				Anti-scatter grid evaluation for wide-cone		The Perspectives of CaWO4 Crystals Using

				CT (DOI: 10.1117/12.2043619)		in Acousto-Optical Modulators // 13th international conference on modern problems of radio engineering, telecommunications and computer science (TCSET), pp. 373-375
		Федасюк Дмитро Васильович	35	Formalized development of the state transition graphs using the Erlang phase method // Proceedings of the 2017 IEEE 9th International Conference on Intelligent Data Acquisition and Advanced Computing Systems: Technology and Applications, IDAACS 2017 2, 8095255, pp. 1098-1101	25	Boundary-value problem of heat conduction for a layer with foreign cylindrical inclusion (Materials Science V. 46 № 5, pp. 702-708)
				Method of developing the structural-automaton models of fault-tolerant systems 2017 14th International Conference // The Experience of Designing and Application of CAD Systems in Microelectronics, CADSM 2017 – Proceedings 7916076, pp. 22-26		Heat exchange simulation for layer with heat -releasing parallelepiped-shape insertion // Experience of Designing and Application of CAD Systems in Microelectronics, pp. 26-28
				Architecture of a tool for automated testing the worst-case execution time of real-time embedded systems' firmware 2017 14th International Conference // The Experience of Designing and Application of CAD Systems in Microelectronics, CADSM 2017 - Proceedings 7916134, pp. 278-281		Information Model of Data Representation for Software Reliability Estimation Framework // Experience of Designing and Application of CAD Systems in Microelectronics, pp. 287-291
				Method of evaluation of electronic educational resources quality for conformity assessment (certification) CEUR Workshop // Proceedings 1614, pp. 148-156		Hierarchical Distribution of High Dimensional Block-Banded SLE Solving // Experience of Designing and Application of CAD Systems in Microelectronics, pp. 292-295
				Method of developing the behavior models in form of states diagram for complex information systems // Proceedings of the International Conference on Computer Sciences and Information Technologies, CSIT 2015		Resistive superconducting fault current limiter simulation and design // Proceedings of the 15th International Conference on Mixed Design of Integrated Circuits and Systems, pp. 349-353

				7325419, pp. 5-8		
		Фечан Андрій Васильович	45	Computer simulation of optical and dynamic properties of the polymer - Liquid crystal system for optoelectronics devices // 2nd International Conference on Advanced Information and Communication Technologies, AICT 2017 - Proceedings 8020119, pp. 278-281	33	Lasing cholesteric capsules (UKRAINIAN JOURNAL OF PHYSICAL OPTICS Vol.: 17 №: 4 Pp.: 169-175)
				Primary converters for optical sensors of physical values based on polymer dispersed cholesteric liquid crystal // Molecular Crystals and Liquid Crystals 642(1), pp. 41-46		Lasing in imperfectly aligned cholesterics (APPLIED OPTICS Vol.: 54 №: 33 Pp.: 9644-9653)
				Optoelectronic multi-sensor of SO ₂ and NO ₂ gases // Modern Problems of Radio Engineering, Telecommunications and Computer Science, Proceedings of the 13th International Conference on TCSET 2016 7452070, pp. 402-405		Nanocomposite based on a liquid crystal doped with aluminum nitride nanotubes for optical sensor of sulfur dioxide (Journal Of The Society For Information DISPLAY Vol.: 23 №: 9 Pp.: 438-442)
				Nanocomposite based on a liquid crystal doped with aluminum nitride nanotubes for optical sensor of sulfur dioxide // Journal of the Society for Information Display 23(9), pp. 438-442		Dot lasers: isotropic droplets in a cholesteric matrix, and vice versa (Ukrainian Journal Of Physical Optics, Vol.: 15 №: 4 Pp.: 227-232)
				Cholesteric liquid crystal doped by nanosize magnetite as an active medium of optical gas sensor // Molecular Crystals and Liquid Crystals 589(1), pp. 83-89		Semiconductor clathrates with a periodically modulated topology of a host ferroelectric liquid crystal in thermal, magnetic, and light-wave fields (Technical Physics, Vol.: 59 №: 7 Pp.: 1085-1087)
		Гавриш Василь Іванович	18	Mathematical model of thermal conductivity for piecewise homogeneous elements of electronic systems (DOI: 10.1109/CADSM.2017.7916146)		
				Investigation of Temperature Fields in a Heat-Sensitive Layer with Through Inclusion (DOI: 10.1007/s11003-017-9984-y)		
				Development and analysis of mathematical		

				models for the process of thermal conductivity for piecewise uniform elements of electronic systems (DOI: 10.15587/1729-4061.2017.92551)		
				Examining the temperature fields in flat piecewise- uniform structures (DOI: 10.15587/1729-4061.2017.97272)		
				Nonlinear Boundary-Value Problem of Heat Conduction for a Layered Plate with Inclusion (DOI: 10.1007/s11003-015-9846-4)		
		Драган Ярослав Петрович	22	System analysis and grounding for the data processing means and technologies based on ateb-functions // Proceedings of the 12th International Scientific and Technical Conference on Computer Sciences and Information Technologies, CSIT 2017 1,8098780, pp. 248-252		
				System analysis concepts and principles of construction mathematical model study object // 2011 11th International Conference - The Experience of Designing and Application of CAD Systems in Microelectronics, CADSM 2011, 5744491, pp. 34		
				Production complex innovative structure project // Perspective Technologies and Methods in MEMS Design, MEMSTECH'2010 - Proceedings of the 6th International Conference, 5499299, pp. 150-151		
				System analysis of realization of physical laws symmetry for contemporary signal energodynamics for MEMS synthesis Perspective Technologies and Methods in MEMS Design, MEMSTECH'2010 // Proceedings of the 6th International Conference, 5499262, pp. 13		
				Invariance principles and system analysis		

				of realization of physical laws symmetry for contemporary signal energodynamics Modern Problems of Radio Engineering, Telecommunications and Computer Science // Proceedings of the 10th International Conference, TCSET'2010, 5445925, pp. 27			
		Сенів Максим Михайлович	17	Technique of automated construction of states and transitions graph for the analysis of technical systems reliability // 2018 IEEE 13th International Scientific and Technical Conference on Computer Sciences and Information Technologies, CSIT 2018 - Proceedings 1,8526698, pp. 314-317	12	Technique of Automated Construction of States and Transitions Graph for the Analysis of Technical Systems Reliability (2018 IEEE 13TH INTERNATIONAL SCIENTIFIC AND TECHNICAL CONFERENCE ON COMPUTER SCIENCES AND INFORMATION TECHNOLOGIES (CSIT), VOL 1 Pp.: 314-317)	
				Software for visualization of reliability block diagram and automated formulation of operability conditions of technical systems // 2018 14th International Conference on Perspective Technologies and Methods in MEMS Design, MEMSTECH 2018 - Proceedings pp. 191-195			Algorithms of Automated Formulation of the Operability Condition of Complex Technical Systems (2018 XIVTH INTERNATIONAL CONFERENCE ON PERSPECTIVE TECHNOLOGIES AND METHODS IN MEMS DESIGN (MEMSTECH) Pp.: 14-17)
				The estimation and prediction model of the software reliability with the project size index // Modern Problems of Radio Engineering, Telecommunications and Computer Science - Proceedings of the 10th International Conference, TCSET'2010 5446114, pp. 209-210			Recruiting Software Architecture Using User Generated Data (2017 XIIIITH International conference on perspective technologies and methods in mems design (MEMSTECH) Pp.: 161-163)
				Information model of data representation for software reliability estimation framework // Experience of Designing and Application of CAD Systems in Microelectronics - Proceedings of the 10th International Conference, CADSM 2009 4839835, pp. 287-291			Recursive Algorithm of Traversing Reliability Block Diagram for Creation Reliability and Refuse Logical Expressions (2016 XII International Conference on Perspective Technologies and Methods in MEMS Design (MEMSTECH) Pp.: 199-201)
				Convergence of stochastic optimization			Programming Visualization System of

			procedure for adequacy criteria of testing // Modern Problems of Radio Engineering, Telecommunications and Computer Science - Proceedings of the 11th International Conference, TCSET'2012 6192652, pp. 397		Block Diagram Reliability for Program Complex ASNA-4 (PROCEEDINGS OF XIII TH INTERNATIONAL CONFERENCE – EXPERIENCE OF DESIGNING AND APPLICATION OF CAD SYSTEMS IN MICROELECTRONICS CADSM 2015 Pp.: 258-262)	
		Тушницький Руслан Богданович	17	Similarity identification algorithm of hard-structured data based on semantic networks (DOI: 10.15587/1729-4061.2015.51051)	7	Model of Thermal Conduction for Layered Elements of Radio Electronic Systems with Foreign Inclusions // Proceedings of the 2017 9th IEEE international conference on intelligent data acquisition and advanced computing systems: technology and applications (IDAACS), V. 1, pp. 113-117
				4-D pattern structure features by three stages clustering algorithm for image analysis and classification (DOI: 10.1007/s10044-013-0326-x)		Mathematical Model of Thermal Conductivity for Piecewise Homogeneous Elements of Electronic Systems // 14th international conference: the experience of designing and application of CAD systems in microelectronics (CADSM) Experience of Designing and Application of CAD Systems in Microelectronics-CADSM, pp. 333-336
				Mathematical model of thermal conductivity for piecewise homogeneous elements of electronic systems (DOI: 10.1109/CADSM.2017.7916146)		4-D pattern structure features by three stages clustering algorithm for image analysis and classification (Pattern Analysis And Applications V. 16 № 2, pp. 201-211)
				Computer language benchmarks tool 2011 // Proceedings of 7th International Conference on Perspective Technologies and Methods in MEMS Design, MEMSTECH 2011 5960362, pp. 211-212		Algorithm Accuracy and Complexity Optimization by Inequality Merging for Data Clustering // Experience of designing and application of CAD systems in microelectronics, pp. 453-455
				Deforestation monitoring using the aerospace imaging systems data and ENVI software 2011 // Proceedings of 7th International Conference on Perspective		Large-Scale DataSet Cascading Clustering by Item Set and Space Decomposition // MEMSTECH: 2009 international conference on perspective technologies and

				Technologies and Methods in MEMS Design, MEMSTECH 2011, 5960301, pp. 135-136)		methods in MEMS design, pp. 81-83
		Базилевич Роман Петрович	13	Topologically-geometric routing // Proceedings of the 18th ACM/IEEE System Level Interconnect Prediction 2016 Workshop, SLIP 2016 2947367		
				Algorithms for software clustering and modularization // Proceedings of the International Conference on Computer Sciences and Information Technologies, CSIT 2015 7325424, pp. 30-33		
				The analysis and optimization algorithms of the electronic circuits design // Proceedings - 2014 3rd Mediterranean Conference on Embedded Computing, MECO 2014 - Including ECyPS 2014 6862691, pp. 189-192		
				Partitioning optimization by iterative reassignment of the hierarchically built clusters with border elements // Proceedings - 2013 2nd Mediterranean Conference on Embedded Computing, MECO 2013 6601362, pp. 219-222		
				A parallel approach for solving a large-scale Traveling Salesman Problem // Proceedings of the 5th Indian International Conference on Artificial Intelligence, ICAI 2011 pp. 566-579		
		Муляк Александр Володимирович	11	Queueing networks for availability and safety assessment of the IoT data service Proceedings of the 12th International Scientific and Technical Conference on Computer Sciences and Information Technologies, CSIT 2017, 1,8098813, pp. 393-396		
				Availability model of critical NPP. I&C systems with k-phase erlang distribution of		

				software update //CEUR Workshop Proceedings, 1844, pp. 620-633		
				Safety estimation of critical NPP. I&C systems via state space method // Proceedings - 2nd International Symposium on Stochastic Models in Reliability Engineering, Life Science, and Operations Management, SMRLO 2016, 7433138, pp. 347-356		
				Automation of quantitative requirements determination to software reliability of safety critical NPP. I&C systems // Proceedings - 2nd International Symposium on Stochastic Models in Reliability Engineering, Life Science, and Operations Management, SMRLO 2016, 7433137, pp. 337-346		
				Availability model of critical NPP. I&C systems considering software reliability indices // CEUR Workshop Proceedings 1614, pp. 399-413		
		Журавчак Любов Михайлівна	13	Mathematical modeling of the distribution of potential field in piecewise homogeneous objects using boundary elements method // Modern Problems of Radio Engineering, Telecommunications and Computer Science, Proceedings of the 13th International Conference on TCSET 2016 7451987, pp. 117-120		
				Nonstationary thermal fields in inhomogeneous materials with nonlinear behavior of the components (Materials Science 46(1), pp. 36-46)		
				Quasistationary model of electromagnetic fields for a piecewise-homogeneous body Materials Science 41(2), pp. 237-246		
				Quasistationary model of electromagnetic fields for a piecewise-homogeneous body		

				Fiziko-Khimicheskaya Mekhanika Materialov 41(2), pp. 89-96		
				Comparison of solutions of the problems of elasticity theory for different near-boundary elements (Materials Science 38(6), pp. 859-867)		
		Марусенкова Тетяна Анатоліївна	13	Improvement of the interval arithmetic-based algorithm for solving quadrics' equation sets in microcontrollers (DOI: 10.1109/CADSM.2017.7916164)		
				Developing an algorithm with improved relevance for the localization of vector's coordinates for intelligent sensors (DOI: 10.15587/1729-4061.2016.84889)		
				An approach to porting a PC application's GUI to emwin-based firmware Perspective Technologies and Methods in MEMS Design, MEMSTECH 2015 // Proceedings of 11th International Conference, 7299457, pp. 66-68		
				Algorithm of polynomials' root separation for ARM-based microcontrollers (DOI: 10.1109/CADSM.2015.7230793)		
				Development of algorithm and embedded software for separation of intersection points of quadrics (DOI: 10.15587/1729-4061.2015.42609)		
		Сердюк Павло Віталійович	6	A filter-interpolated bandwidth enhanced additive sound model 2013 12th International Conference // The Experience of Designing and Application of CAD Systems in Microelectronics, CADSM 2013, 6543277, pp. 316-318		
				Graphical postprocessor for scientific visualization of temperature distribution issues in microelectronic chips // Perspective Technologies and Methods in MEMS Design, MEMSTECH'2010 -		

				Proceedings of the 6th International Conference, 5499346, pp. 27-28		
				Hierarchical distribution of high dimensional block-banded SLE solving Experience of Designing and Application of CAD Systems in Microelectronics // Proceedings of the 10th International Conference, CADSM 2009 4839836, pp. 292-295		
				Resistive superconducting fault current limiter simulation and design // Proceedings of The 15th International Conference Mixed Design of Integrated Circuits and Systems, MIXDES 2008 4600931, pp. 349-353		
				The reliability analysis of thermal design software system // Perspective Technologies and Methods in MEMS Design - Proceeding of the 4th International Conference of Young Scientists, MEMSTECH 2008 4558757, pp. 122		
		Волочій Сергій Богданович	6	Formalized development of the state transition graphs using the Erlang phase method // Proceedings of the 2017 IEEE 9th International Conference on Intelligent Data Acquisition and Advanced Computing Systems: Technology and Applications, IDAACS 2017 2,8095255, pp. 1098-1101		
				Method of developing the structural-automaton models of fault-tolerant systems 2017 // 14th International Conference The Experience of Designing and Application of CAD Systems in Microelectronics, CADSM 2017 – Proceedings 7916076, pp. 22-26		
				Reliability synthesis for UAV flight		

				control system CEUR Workshop // Proceedings 1844, pp. 569-582		
				The automation of the exploitation risks assessment of the navigation information system of air drones Modern Problems of Radio Engineering, Telecommunications and Computer Science // Proceedings of the 13th International Conference on TCSET 2016 7451993, pp. 140-144		
				Safety estimation of critical NPP. I&C systems via state space method // Proceedings - 2nd International Symposium on Stochastic Models in Reliability Engineering, Life Science, and Operations Management, SMRLO 2016 7433138, pp. 347-356		
		Кутельмах Роман Корнелійович	5	A parallel app.roach for solving a large- scale Traveling Salesman Problem // Proceedings of the 5th Indian International Conference on Artificial Intelligence, IICAI 2011 pp. 566-579		
				A decomposition algorithm for uniform traveling salesman problem // Proceedings of the 4th Indian International Conference on Artificial Intelligence, IICAI 2009 pp. 47-56		
				Parallel app.roach for solving large-scale clustered TSP Experience of Designing and App.lication of CAD Systems in Microelectronics // Proceedings of the 10th International Conference, CADSM 2009 4839833, pp. 282-284		
				Decomposition and scanning optimization algorithms for TSP // International Conference on Theoretical and Mathematical Foundations of Computer Science 2008,		

				TMFCS 2008, pp. 110-116		
				Decomposition algorithms for large-scale clustered TSP Proceedings of the 3rd Indian International Conference on Artificial Intelligence, IICAI 2007, pp. 255-267		
		Каличак Юрій Ігорович	10	Face retrieval by distributed intensity features of I, X, y - Segmented images // Proceedings of the 12th International Scientific and Technical Conference on Computer Sciences and Information Technologies, CSIT 2017, 1,8098807, pp. 369-372		
				Face classification by graph decomposition algorithm for parametric statistical features // Proceedings of the 2016 IEEE 1st International Conference on Data Stream Mining and Processing, DSMP 2016 7583536, pp. 182-186		
				Face image searching by parametric statistical features // Modern Problems of Radio Engineering, Telecommunications and Computer Science, Proceedings of the 13th International Conference on TCSET 2016 7452161, pp. 714-717		
				Image retrieval by intensity segments features. Modern Problems of Radio Engineering, Telecommunications and Computer Science // Proceedings of the 11th International Conference, TCSET'2012 6192668, pp. 415		
				Image features extraction by intensity volume fragmentation // 2011 Proceedings of 7th International Conference on Perspective Technologies and Methods in MEMS Design, MEMSTECH 2011, 5960263, pp. 48-50		
	Кафедра	Медиковський	30	Optimization of the structure of wind	11	Information technology of planning defence

автоматизованих систем управління	Микола Олександрович		power station with the use of the branch and bound method (DOI: 10.15587/1729-4061.2017.96769)		facilities of polygraphy documents // Proceedings of the 9th international conference on the experience of designing and application of cad systems in microelectronics, pp. 467-468
			Development of a regional energy efficiency control system on the basis of intelligent components (DOI: 10.1109/STC-CSIT.2016.7589858)		Semantic dictionary development method for building graphic object's semantic description // Proceedings of the 9th international conference on the experience of designing and application of cad systems in microelectronics, pp. 541-541
			Methods of protection document formed from latent element located by fractals (DOI: 10.1109/STC-CSIT.2015.7325434)		Stochastic threats in ergostructures and system models of conflict situation solutions // Proceedings of the 9th international conference on the experience of designing and application of cad systems in microelectronics, pp. 542-542
			Optimization of wind power stations structure by the dynamic programming method (Actual Problems of Economics 152(2), pp. 508-515)		Informational-resource conception of simulation of energy-active systems with Stochastic structure of excitatory factors// Proceedings of the 9th international conference on the experience of designing and application of cad systems in microelectronics, pp. 546-546
			Technology of speaker recognition of multimodal interfaces automated systems under stress // 2013 12th International Conference: The Experience of Designing and Application of CAD Systems in Microelectronics, CADSM 2013 6543327, pp. 447-448		Mathematical description of graphic facilities of documents defence TCSET 2006 // Modern problems of radio engineering, telecommunications and computer science, proceedings, pp. 132-135
	Сікора Любомир Степанович	35	Models of combining measuring and information systems for evaluation condition parameters of energy-active systems (DOI: 10.1109/DSMP.2016.7583561)	12	Methods Of Information And System Technologies For Diagnosis Of Vibrating Processes // Proceedings of the 2017 12th international scientific and technical conference on computer sciences and information

						technologies (CSIT 2017), V. 1, pp. 192-195
				Systems approaches of providing the guaranteed functioning of technological structures on the basis of expert coordination of local strategies (DOI: 10.1109/STC-CSIT.2015.7325458)		Models of Combining Measuring and Information Systems for Evaluation Condition Parameters of Energy-Active Systems // Proceedings of the 2016 IEEE First International Conference on Data Stream Mining & Processing (DSMP), pp. 290-294
				StarCraft: Brood War-Strategy powered by the SOMA swarm algorithm (DOI: 10.1109/CIG.2015.7317903)		Problems of Data Perception by Operators of Energy-Active Objects Under Stress Proceedings of XIIIth International conference - experience of designing and application of CAD systems in microelectronics CADSM 2015, pp. 475-477
				Problems of data perception by operators of energy-active objects under stress (DOI: 10.1109/CADSM.2015.7230909)		Technology of Speaker Recognition of Multimodal Interfaces Automated Systems Under Stress 12th international conference on the experience of designing and application of CAD systems in microelectronics (CADSM 2013) PP. 447-+
				Technology of speaker recognition of multimodal interfaces automated systems under stress (2013 12th International Conference: The Experience of Designing and Application of CAD Systems in Microelectronics, CADSM 2013 6543327, c. 447-448)		On Lorentz-invariance and Symmetry of Physical Laws in Signal Ergodynamics. Experience of designing and application of CAD systems in microelectronics: proceedings of the xth international conference CADSM 2009 PP. 80-+
		Дронюк Іванна Мирославівна	28	The modified amplitude-modulated screening technology for the high printing quality (DOI: 10.1007/978-3-319-47217-1_29)	13	Traffic Flows Ateb-Prediction Method with Fluctuation Modeling Using Dirac Functions // Computer Networks (CN 2017) Communications in Computer and Information Science V. 718 pp. 3-13
				A study on ateb transform as a generalization of fourier transform (DOI: 10.1007/978-3-319-12577-0-79)		The Generalized Shift Operator and Non-harmonic Signal Analysis 14th international conference: the experience

						of designing and application of CAD systems in microelectronics (CADSM) Experience of Designing and Application of CAD Systems in Microelectronics-CADSM PP. 89-91
				Asymptotic Method of Traffic Simulations (DOI: 10.1007/978-3-319-05209-0_12)		Ateb-prediction Simulation of Traffic Using OMNeT plus plus Modeling Tools XIth International scientific and technical conference computer sciences and information technologies (CSIT), pp. 96-98
				The method of information security based on micrographics (DOI: 10.1007/978-3-642-31217-5_23)		Synthesis of Noise-Like Signal Based on Ateb-Functions Distributed Computer And Communication Networks (Communications in Computer and Information Science V. 601, pp. 132-140)
				Information protection based on the theory of Ateb-functions (DOI: 10.1007/978-3-642-21771-5_27)		Identification of printing documents protected by means of ateb-functions (Actual Problems Of Economics № 112 pp. 160-164)
		Цмоць Іван Григорович	27	Units and structure of automated "smart" house control system using machine learning algorithms (DOI: 10.1109/CADSM.2017.7916151)	15	Basic Vertical-Parallel Real Time Neural Network Components // Proceedings of the 2017 12th International scientific and technical conference on computer sciences and information technologies (CSIT 2017), V.1 pp. 344-347
				FPGA implementation of vertically parallel minimum and maximum values determination in array of numbers (DOI: 10.1109/CADSM.2017.7916123)		FPGA Implementation of Vertically Parallel Minimum and Maximum Values Determination in Array of Numbers // 14th International conference: the experience of designing and application of cad systems in microelectronics (CADSM) Experience of Designing and Application of CAD Systems in Microelectronics-CADSM, pp. 234-236
				Optimization of the structure of wind power station with the use of the branch and bound method (DOI: 10.15587/1729-		Units and Structure of Automated "Smart" House Control System Using Machine Learning Algorithms

				4061.2017.96769)		14th International conference: the experience of designing and application of CAD systems in microelectronics (CADSM) Experience of Designing and Application of CAD Systems in Microelectronics-CADSM, pp. 364-366
				Information analytical system for energy efficiency management at enterprises in the city of Lviv (Ukraine) (Actual Problems of Economics 175(1), c. 379-384)		Designing Features of Hardware and Software Tools for Intelligent Processing of Intensive Data Streams // Proceedings of the 2016 IEEE first international conference on data stream mining & processing (DSMP), pp. 332-335
				Spectrum neural network filtration technology for improving the forecast accuracy of dynamic processes in economics (Actual Problems of Economics 162(12), c. 410-416)		Research Cluster Topology of Sensor Networks for Environmental Monitoring XII International Conference on Perspective Technologies and Methods in MEMS Design (MEMSTECH), pp. 90-92
		Різник Володимир Васильович	20	Multi-modular optimum coding systems based on remarkable geometric properties of space (DOI: 10.1007/978-3-319-45991-2_9)	19	Optimum Error-Correction Codes Design Based on the Combinatorial Configurations // 4th international scientific-practical conference problems of infocommunications-science and technology (pic s&t), pp. 13-16
				Multidimensional Signals and Cyclic Codes over Torus Geometry (DOI: 10.1109/STC-CSIT.2016.7589886)		Optimum Processing of Multi-dimensional Data Arrays for Advanced Information Technologies // Proceedings of the 2017 12th international scientific and technical conference on computer sciences and information technologies (CSIT 2017), V. 1, pp. 156-160
				The concept of the embody reliability in design of cyber-physical systems (Perspective Technologies and Methods in MEMS Design, MEMSTECH 2015 - Proceedings of 11th International Conference 7299470, pp. 113-115)		Intelligent Basis for Education Informatics and Advanced Encoding Design // Proceedings of the 2017 12th international scientific and technical conference on computer sciences and information technologies (CSIT 2017), V. 1, pp. 204-207
				Code control systems based on the		Models of optimum multidimensional

			combinatorial optimization (Perspective Technologies and Methods in MEMS Design, MEMSTECH 2015 - Proceedings of 11th International Conference 7299460, pp. 75-77)		signals in the solid systems (Visnyk NTUU KPI Seriiia-Radiotekhnika Radioaparotobuduvannia № 69, pp. 78-85)
			App.lication of the symmetrical and non-symmetrical models for innovative coded design of signals (Modern Problems of Radio Engineering, Telecommunications and Computer Science - Proceedings of the 11th International Conference, TCSET'2012 6192789, pp. 70)		Models of optimum multidimensional signals on the vector combinatorial configurations (Visnyk NTUU KPI Seriiia-Radiotekhnika Radioaparotobuduvannia № 68, pp. 5-12)
	Теслюк Тарас Васильович	11	Optimization of the structure of wind power station with the use of the branch and bound method // EasternEuropean Journal of Enterprise Technologies, 2(8-86), pp. 4-9	7	Vision System Model for Mobile Robotic Systems // XII International Conference on Perspective Technologies and Methods in MEMS Design (MEMSTECH), pp. 104-106
			Vision system model for mobile robotic systems Perspective Technologies and Methods in MEMS Design, MEMSTECH 2016 - Proceedings of 12th International Conference, 7507529, pp. 104-106		Automated Control System for Arduino and Android Based Intelligent Greenhouse // XI international conference on perspective technologies and methods in mems design (MEMSTECH), pp. 7-10
			Automated control system for arduino and android based intelligent greenhouse Perspective Technologies and Methods in MEMS Design, MEMSTECH 2015 - Proceedings of 11th International Conference 7299440, pp. 7-10		Technical Support For Mobile Robot System RoboCAD // 12th international conference on the experience of designing and application of CAD systems in microelectronics (CADSM 2013), pp. 431-+
			Main algorithm of mobile robot system based on the microcontroller Arduino Proceedings of International Seminar/Workshop on Direct and Inverse Problems of Electromagnetic and Acoustic Wave Theory, DIPED, 6653870, pp. 209-212		Structure Design and Main Algorithms of Mobile Robot System robocad // 12th international conference on the experience of designing and application of CAD systems in microelectronics (CADSM 2013), pp. 433-435
			Technical support for mobile robot system RoboCAD 2013 12th International Conference // The Experience of Designing and Application of CAD		Development of subsystems for solving optimization problems with the help of genetic algorithms // Experience of designing and application of

				Systems in Microelectronics, CADSM 2013, 6543320, pp. 431-432		CAD systems in microelectronics, pp. 364-364
		Скорохода Олекса Володимирович	10	Basic vertical-parallel real time neural network components // Proceedings of the 12th International Scientific and Technical Conference on Computer Sciences and Information Technologies, CSIT 2017, 1,8098801, pp. 344-347		
				FPGA implementation of vertically parallel minimum and maximum values determination in array of numbers 2017 14th International Conference // The Experience of Designing and Application of CAD Systems in Microelectronics, CADSM 2017 – Proceedings, 7916123, pp. 234-236		
				Structure and Software Model of a Parallel-Vertical Multi-Input Adder for FPGA Implementation Computer Sciences and Information Technologies // Proceedings of the 11th International Scientific and Technical Conference, CSIT 2016, 7589894, pp. 158-160		
				Designing features of hardware and software tools for intelligent processing of intensive data streams // Proceedings of the 2016 IEEE 1st International Conference on Data Stream Mining and Processing, DSMP 2016, 7583570, pp. 332-335		
				Synthesis of hardware components for vertical-group parallel neural networks // Proceedings of the International Conference on Computer Sciences and Information Technologies, CSIT 2015, 7325418, pp. 1-4		
		Марцишин Роман Степанович	10	Information technology of laser measurement system creation for automated control dynamics of glue drying		

				in polygraphy // 2018 IEEE 13th International Scientific and Technical Conference on Computer Sciences and Information Technologies, CSIT 2018 - Proceedings 1,8526683, pp. 89-92		
				Technologies of development laser based system for measuring the concentration of contaminants for ecological monitoring // 2018 IEEE 13th International Scientific and Technical Conference on Computer Sciences and Information Technologies, CSIT 2018 - Proceedings 1,8526602, pp. 93-96		
				Technology of Remote Recognition the Dart-Arrow on the Target // Proceedings of the 2018 IEEE 2nd International Conference on Data Stream Mining and Processing, DSMP 2018 8478618, pp. 538-541		
				Methods of information and system technologies for diagnosis of vibrating processes // Proceedings of the 12th International Scientific and Technical Conference on Computer Sciences and Information Technologies, CSIT 2017 1,8098766, pp. 192-195		
				Models of combining measuring and information systems for evaluation condition parameters of energy-active systems // Proceedings of the 2016 IEEE 1st International Conference on Data Stream Mining and Processing, DSMP 2016 7583561, pp. 290-294		
		Дорошенко Анастасія Володимирівна	7	Piecewise-Linear Approach to Classification Based on Geometrical Transformation Model for Imbalanced Dataset // Proceedings of the 2018 IEEE 2nd International Conference on Data Stream Mining and Processing, DSMP		

				2018 8478537, pp. 231-235		
				Classification of imbalanced classes using the committee of neural networks // 2018 IEEE 13th International Scientific and Technical Conference on Computer Sciences and Information Technologies, CSIT 2018 - Proceedings 1,8526611, pp. 400-403		
				Identification of IT sector stakeholder's requirements to masters program in information system in Lviv region // CEUR Workshop Proceedings 2105, pp. 429-437		
				Non-iterative neural-like predictor for solar energy in Libya // CEUR Workshop Proceedings 2105, pp. 35-45		
				Development of a regional energy efficiency control system on the basis of intelligent components // Computer Sciences and Information Technologies - Proceedings of the 11th International Scientific and Technical Conference, CSIT 2016 7589858, pp. 18-20		
		Цимбал Юрій Вікторович	6	Development of a regional energy efficiency control system on the basis of intelligent components (DOI: 10.1109/STC-CSIT.2016.7589858)		
				A digital watermarking scheme based on autoassociative neural networks of the geometric transformations model (DOI: 10.1109/DSMP.2016.7583547)		
				Information analytical system for energy efficiency management at enterprises in the city of Lviv (Ukraine) (Actual Problems of Economics, Volume 175, Issue 1, 1 January 2016, pp. 379-384)		
				Intelligent data processing tools in the systems of energy efficiency management		

				for regional economy (Actual Problems of Economics, Volume 150, Issue 12, 2013, pp. 271-277)		
				Early-warning systems for enterprises using neural networks tools (Actual Problems of Economics, Volume 136, Issue 10, 2012, pp. 283-291)		
		Ковівчак Ярослав Васильович	5	Electromagnetic field in rotating frame of reference (Wave Motion 72, pp. 62-69)		
				Specifics of calculating an electromagnetic field in moving media (Elektrichestvo (1), pp. 59-62)		
				A field mathematical model of a turbine generator operating under no-load conditions constructed in phase coordinates (Elektrichestvo (7), pp. 53-57)		
				A field mathematical model for a turbine-generator operating under no-load conditions (Elektrichestvo (6), pp. 32-36)		
				Allowance for a damping action of a turbogenerator solid rotor (Elektrichestvo (3), pp. 78-79)		
	Кафедра систем штучного інтелекту	Шаховська Наталія Богданівна	43	Analysis of approaches to modeling of cloud data warehouses (Actual Problems of Economics 149(11), pp. 263-269)	21	Effectiveness evaluation of search in information systems with consolidated information (Radio Electronics Computer Science Control № 2, pp. 103-109)
				App.lication of algorithms of classification for uncertainty reduction [Zastosowania algorytmów klasyfikacji do minimalizacji niepewności] (Przegląd Elektrotechniczny 89(4), pp. 284-286)		Methods of customer data processing using intelligent agent of data sources structure determination (Actual Problems of Economics (7), pp. 338-346)
				Building a smart news annotation system for further evaluation of news validity and reliability of their sources (DOI: 10.15199/48.2015.07.14)		One approach to dataspace modelling [Modelowanie przestrzeni danych] (Przegląd Elektrotechniczny 88(3 A), pp. 49-51)
				Intelligent systems design of distance learning realization for modern youth promotion and involvement in independent		The concept of electronic textbook "Fundamentals of theory of electronic circuits" [Koncepcja podręcznika

			scientific researches (Advances in Intelligent Systems and Computing, 512, pp. 175-198)		elektronicznego "Podstawy teoretyczne obwodów elektronicznych"] (Przegląd Elektrotechniczny 88(3 A), pp. 16-18)
			Methods and tools for text analysis of publications to study the functioning of scientific schools (DOI: 10.1615/JAutomatInfScien.v47.i12.30)		The identification of the operator's systems images using the method of the phase portrait (Advances in Intelligent Systems and Computing 512, pp. 241-253)
		Мельникова Наталія Іванівна	9	7	
			The new approaches of heterogeneous data consolidation // 2018 IEEE 13th International Scientific and Technical Conference on Computer Sciences and Information Technologies, CSIT 2018 - Proceedings 1,8526677, pp. 408-411		Computer modeling of functions for the transformation of optical schemes of measurement of temperature constructed on raman effect and structure of the algorithm of their research (RADIO ELECTRONICS COMPUTER SCIENCE CONTROL №: 3 Pp.: 25-33)
			The special ways of application of neural networks for medical information processing // 2018 IEEE 13th International Scientific and Technical Conference on Computer Sciences and Information Technologies, CSIT 2018 - Proceedings 1,8526708, pp. 428-431		The new approaches of heterogeneous data consolidation (2018 IEEE 13TH INTERNATIONAL SCIENTIFIC AND TECHNICAL CONFERENCE ON COMPUTER SCIENCES AND INFORMATION TECHNOLOGIES (CSIT), VOL 1 Pp.: 408-411)
			The personalized approach to the processing and analysis of patients' medical data // CEUR Workshop Proceedings 2255, pp. 103-112		The special ways of application of neural networks for medical information processing (2018 IEEE 13TH INTERNATIONAL SCIENTIFIC AND TECHNICAL CONFERENCE ON COMPUTER SCIENCES AND INFORMATION TECHNOLOGIES (CSIT), VOL 1 Pp.: 428-431)
			The basic approaches to automation of management by enterprise finances // Proceedings of the 12th International Scientific and Technical Conference on Computer Sciences and Information Technologies, CSIT 2017 1,8098788, pp. 288-291		The basic approaches to automation of management by enterprise finances (PROCEEDINGS OF THE 2017 12TH International scientific and technical conference on computer sciences and information technologies (CSIT 2017), VOL. 1 Pp.: 288-291)
			Semantic search personalized data as special method of processing medical		Semantic Search Personalized Data as Special Method of Processing Medical

				information // Advances in Intelligent Systems and Computing 512, pp. 315-325		Information (ADVANCES IN INTELLIGENT SYSTEMS AND COMPUTING, CSIT 2016 Серія книг: Advances in Intelligent Systems and Computing Vol.: 512 Pp.: 315-325)
		Гасько Роман Теодозійович	5	Tripled Learning: Conception and First Steps // CEUR Workshop Proceedings 2105, pp. 481-484		
				The method of big data processing for distance educational system // Advances in Intelligent Systems and Computing 689, pp. 461-473		
				Process analysis in electronic content commerce system // Proceedings of the International Conference on Computer Sciences and Information Technologies, CSIT 2015 7325447, pp. 120-123		
				Peculiarities of approximations application to the identification of mathematical macromodels // Modern Problems of Radio Engineering, Telecommunications and Computer Science - Proceedings of the 11th International Conference, TCSET'2012 6192721, pp. 47-48		
				Modelling and macromodelling of biomedical dynamical systems in ELCAD environment using ELBASIC Build-in Language Interpreter 6 // Modern Problems of Radio Engineering, Telecommunications and Computer Science Proceedings of International Conference, TCSET 2006 4404671, pp. 651-652		
	Кафедра інформаційних технологій видавничої справи	Назаркевич Марія Андріївна	28	Method of electronic and printed documents protection on the basis of moire effect (Actual Problems of Economics 179(5), pp. 382-394)	20	Application Perfected Wave Tracing Algorithm // 2017 IEEE First Ukraine conference on electrical and computer engineering (UKRCON) pp.1011-1014
				Development of modified amplitude-		An Images Filtration Using The Ateb-

				modulated screening method for improving printing quality (Actual Problems of Economics, 154(4), pp. 455-461)		Gabor Method // Proceedings of the 2017 12th International scientific and technical conference on computer sciences and information technologies (CSIT 2017), V. 1, pp. 208-211
				Data protection based on encryption using Ateb-functions (DOI: 10.1109/STC-CSIT.2016.7589861)		Development and Processing of the Cyrillic Handwritten Font // Proceedings of the 2017 12th International scientific and technical conference on computer sciences and information technologies (CSIT 2017), V. 1, pp. 216-219
				The method of encryption based on Ateb-functions (DOI: 10.1109/DSMP.2016.7583523)		The Modified Amplitude-Modulated Screening Technology for the High Printing Quality Computer and information sciences, ISCIS 2016 (Communications in Computer and Information Science V. 659, pp. 270-276)
				The modified amplitude-modulated screening technology for the high printing quality (DOI: 10.1007/978-3-319-47217-1_29)		The Method of Encryption based on Ateb-Functions // Proceedings Of The 2016 IEEE First International Conference On Data Stream Mining & Processing (DSMP), pp. 129-133
		Ковальчук Анатолій Михайлович	10	Ensemble Monte Carlo simulation of 4H-SiC for electrons mobility calculation // 2018 14th International Conference on Perspective Technologies and Methods in MEMS Design, MEMSTECH 2018 - Proceedings pp. 73-76	7	Elements of RSA Algorithm and Extra Noising in a Binary Linear-Quadratic Transformations During Encryption and Decryption of Images (2018 IEEE SECOND INTERNATIONAL CONFERENCE ON DATA STREAM MINING & PROCESSING (DSMP) Pp.: 542-544)
				Model of spatial dependence of the transport coefficient of photons scattered in a tissue (Optica Applicata 47(1), pp. 111-117)		Model of spatial dependence of the transport coefficient of photons scattered in a tissue (OPTICA APPLICATA Vol.: 47 №: 1 Pp.: 111-117)
				Geometric calculation of Pi using the Monte Carlo method (Perspective		Assessment of Damage to Buildings in Areasemergency Situations

				Technologies and Methods in MEMS Design, MEMSTECH 2016 - Proceedings of 12th International Conference 7507538, pp. 167-169)		(PROCEEDINGS OF THE 2016 IEEE FIRST INTERNATIONAL CONFERENCE ON DATA STREAM MINING & PROCESSING (DSMP) Pp.: 152-156)
				Statistical analysis of spectroscopy reflectance, absorption and transmission of light in the turbid planar layer // Perspective Technologies and Methods in MEMS Design, MEMSTECH 2015 - Proceedings of 11th International Conference 7299453, pp. 51-54		Geometric Calculation of Pi Using the Monte Carlo Method (2016 XII International Conference on Perspective Technologies and Methods in MEMS Design (MEMSTECH) Pp.: 167-169)
				Statistical optimization of the cantilever beams // Proceedings of 13th International Conference: The Experience of Designing and Application of CAD Systems in Microelectronics, CADSM 2015 7230847, pp. 245-247		Statistical Optimization of the Cantilever Beams (PROCEEDINGS OF XIIIITH International conference – experience of designing and application of cad systems in microelectronics CADSM 2015 Pp.: 245-247)
		Ізонін Іван Вікторович	19	Single-frame image super-resolution based on singular square matrix operator 2017 IEEE 1st Ukraine Conference on Electrical and Computer Engineering, UKRCON 2017 // Proceedings, 8100390, pp. 944-948		
				Image superresolution via divergence matrix and automatic detection of crossover (International Journal of Intelligent Systems and Applications, 8(12), pp. 1-8)		
				Two-frames image superresolution based on the aggregate divergence matrix // Proceedings of the 2016 IEEE 1st International Conference on Data Stream Mining and Processing, DSMP 2016, 7583548, pp. 235-238		
				Design and implementation of visitors queue density analysis and registration method for retail videosurveillance purposes // Proceedings of the 2016 IEEE		

				1st International Conference on Data Stream Mining and Processing, DSMP 2016, 7583531, pp. 159-162)		
				Learning-based image super-resolution using weight coefficients of synaptic connections // Proceedings of the International Conference on Computer Sciences and Information Technologies, CSIT 2015, 7325423, pp. 25-29		
		Ткаченко Роман Олексійович	19	A digital watermarking scheme based on autoassociative neural networks of the geometric transformations model // Proceedings of the 2016 IEEE 1st International Conference on Data Stream Mining and Processing, DSMP 2016, 7583547, pp. 231-234		
				Learning-based image super-resolution using weight coefficients of synaptic connections // Proceedings of the International Conference on Computer Sciences and Information Technologies, CSIT 2015, 7325423, pp. 25-29		
				Implementation of neural networks for fuzzy and semistructured data 2011 11th International Conference // The Experience of Designing and Application of CAD Systems in Microelectronics, CADSM 2011, 5744492, pp. 350-352		
				App.roach to neural-based identification of multisensor conversion characteristic// Proceedings of the 5th IEEE International Workshop on Intelligent Data Acquisition and Advanced Computing Systems: Technology and Applications, IDAACS'2009 5343030, pp. 27-31		
				Data compression methods with using neurolike GTM structures 2009 //		

				Proceedings of the 5th International Conference on Perspective Technologies and Methods in MEMS Design, MEMSTECH 2009, 5069709, pp. 68-69		
		Міюшкovich Юлія Георгіївна	12	Methods of information and system technologies for diagnosis of vibrating processes // Proceedings of the 12th International Scientific and Technical Conference on Computer Sciences and Information Technologies, CSIT 2017, 1,8098766, pp. 192-195		
				Models of combining measuring and information systems for evaluation condition parameters of energy-active systems // Proceedings of the 2016 IEEE 1st International Conference on Data Stream Mining and Processing, DSMP 2016, 7583561, pp. 290-294		
				Systems approaches of providing the guaranteed functioning of technological structures on the basis of expert coordination of local strategies // Proceedings of the International Conference on Computer Sciences and Information Technologies, CSIT 2015, 7325458, pp. 166-168		
				Problems of data perception by operators of energy-active objects under stress // Proceedings of 13th International Conference: The Experience of Designing and Application of CAD Systems in Microelectronics, CADSM 2015, 7230909, pp. 475-477		
				Technology of speaker recognition of multimodal interfaces automated systems under stress 2013 12th International Conference // The Experience of Designing and Application of CAD Systems in Microelectronics,		

				CADSM 2013, 6543327, pp. 447-448		
		Різник Олег Яремович	11	Information technologies of optimization of structures of the systems are on the basis of combinatorics methods // Proceedings of the 12th International Scientific and Technical Conference on Computer Sciences and Information Technologies, CSIT 2017, 1,8098776, pp. 232-235	9	Composing Method of Anti-Interference Codes Based on Non-Equidistant Structures // XIIIth international conference on perspective technologies and methods in mems design (MEMSTECH), pp. 15-17
				Composing method of anti-interference codes based on non-equidistant structures 2017 // 13th International Conference Perspective Technologies and Methods in MEMS Design, MEMSTECH 2017 – Proceedings, 7937522, pp. 15-17		A Synthesis of Barker Sequences is by Means of Numerical Bundles // 14th international conference: the experience of designing and application of CAD systems in microelectronics (CADSM) Experience of Designing and App.lication of CAD Systems in Microelectronics-CADSM, pp. 82-84
				A synthesis of barker sequences is by means of numerical bundle // 2017 14th International Conference The Experience of Designing and Application of CAD Systems in Microelectronics, CADSM 2017 - Proceedings 7916090, pp. 82-84		Recovery Schemes for Distributed Computing Based on BIB-Schemes // Proceedings Of The 2016 IEEE First International Conference On Data Stream Mining & Processing (DSMP), pp. 134-137
				Recovery schemes for distributed computing based on BIB-schemes // Proceedings of the 2016 IEEE 1st International Conference on Data Stream Mining and Processing, DSMP 2016, 7583524, pp. 134-137		Synthesis of Optimal Recovery Systems in Distributed Computing Using Ideal Ring Bundles // XII International Conference on Perspective Technologies and Methods in MEMS Design (MEMSTECH), pp. 220-222
				Synthesis of optimal recovery systems in distributed computing using ideal ring bundles Perspective Technologies and Methods in MEMS Design, MEMSTECH 2016 // Proceedings of 12th International Conference 7507545, pp. 220-222		Information encoding method of combinatorial configuration // Proceedings Of The 9th International Conference On The Experience Of Designing And App.Lication Of CAD systems in microelectronics, pp. 370-370
		Лотошинська Наталія Дмитрівна	7	Single-frame image super-resolution based on singular square matrix operator // 2017 IEEE 1st Ukraine Conference on Electrical	5	Development of the Non-Iterative Supervised Learning Predictor Based on the Ito Decomposition and SGTM Neural-Like

				and Computer Engineering, UKRCON 2017 - Proceedings 8100390, pp. 944-948		Structure for Managing Medical Insurance Costs (DATA Vol.: 3 №: 4 Article number: 46)
				Elements of RSA Algorithm and Extra Noising in a Binary Linear-Quadratic Transformations during Encryption and Decryption of Images // Proceedings of the 2018 IEEE 2nd International Conference on Data Stream Mining and Processing, DSMP 2018 8478471, pp. 542-544		Research of Ateb-Gabor filter in biometric protection systems (13th IEEE International Scientific and Technical Conference on Computer Sciences and Information Technologies (CSIT) Pp.: 310-313)
				Assessment of damage to buildings in areas emergency situations // Proceedings of the 2016 IEEE 1st International Conference on Data Stream Mining and Processing, DSMP 2016 7583528, pp. 152-156		Elements of RSA Algorithm and Extra Noising in a Binary Linear-Quadratic Transformations During Encryption and Decryption of Images (2018 IEEE SECOND INTERNATIONAL CONFERENCE ON DATA STREAM MINING & PROCESSING (DSMP) Pp.: 542-544)
				The combined use of the wiener polynomial and SVM for material classification task in medical implants production // International Journal of Intelligent Systems and Applications 10(9), pp. 40-47		Single-Frame Image Super-Resolution based on Singular Square Matrix Operator (2017 IEEE FIRST UKRAINE CONFERENCE ON ELECTRICAL AND COMPUTER ENGINEERING (UKRCON) Pp.: 944-948)
				Piecewise-linear approach for medical insurance costs prediction using SGTM neural-like structure // CEUR Workshop Proceedings 2255, pp. 170-179		Assessment of Damage to Buildings in Areas emergency Situations (PROCEEDINGS OF THE 2016 IEEE FIRST INTERNATIONAL CONFERENCE ON DATA STREAM MINING & PROCESSING (DSMP) Pp.: 152-156)
		Кинаш Юрій Євстахійович	11	Information technologies of optimization of structures of the systems are on the basis of combinatorics methods // Proceedings of the 12th International Scientific and Technical Conference on Computer Sciences and Information Technologies, CSIT 2017, 1,8098776, pp. 232-235	8	App.lication Perfected Wave Tracing Algorithm // 2017 IEEE first ukraine conference on electrical and computer engineering (UKRCON), pp.1011-1014

				<p>App.lication perfected wave tracing algorithm 2017 IEEE 1st Ukraine Conference on Electrical and Computer Engineering, UKRCON 2017 – Proceedings, 8100403, pp. 1011-1014</p> <p>Composing method of anti-interference codes based on non-equidistant structures 2017 // 13th International Conference Perspective Technologies and Methods in MEMS Design, MEMSTECH 2017 - Proceedings, 7937522, pp. 15-17</p> <p>Recovery schemes for distributed computing based on BIB-schemes // Proceedings of the 2016 IEEE 1st International Conference on Data Stream Mining and Processing, DSMP 2016, 7583524, pp. 134-137</p> <p>Usage the parabola function instead of sine accelerates signal processing // Proceedings of the International Conference on Computer Sciences and Information Technologies, CSIT 2015, 7325463, pp. 192-194)</p>		<p>Composing Method of Anti-Interference Codes Based on Non-Equidistant Structures // XIIIITH international conference on perspective technologies and methods in mems design (MEMSTECH), pp. 15-17</p> <p>Recovery Schemes for Distributed Computing Based on BIB-Schemes // Proceedings of the 2016 IEEE first international conference on data stream mining & processing (DSMP), pp. 134-137</p> <p>The exact formula for an energy band spectrum gradient within the new completely orthogonalized plane wave method (Physica Status Solidi B-Basic Research V. 200 № 1, pp. 129-136)</p> <p>Orthogonalizing of core Bloch states for crystalline copper (Physica Status Solidi B-Basic Research, V. 196, № 1, pp. 95-101)</p>
Інститут комп'ютерних технологій, автоматики та метрології	Кафедра спеціалізованих комп'ютерних систем	Клим Галина Іванівна	96	<p>Analytical Description of Degradation-Relaxation Transformations in Nanoinhomogeneous Spinel Ceramics (Nanoscale Research Letters, V. 11, 499)</p>	59	<p>Cathodoluminescence characterization of polystyrene-BaZrO₃ hybrid composites (Low Temperature Physics V. 42, № 7, pp. 597-600)</p>
				<p>Annealing Effects on Structure and Optical Properties of Diamond-Like Carbon Films Containing Silver (Nanoscale Research Letters, 11(1),146)</p>		<p>'Cold' crystallization in nanostructured 80GeSe(2)-20Ga(2)Se(3) glass (Nanoscale Research Letters, V. 10 , 49)</p>
				<p>Free-volume nanostructural transformation in crystallized GeS₂-Ga₂S₃-CsCl glasses: Freie-Volumen nanostrukturelle Umwandlung in kristallisierten GeS₂-Ga₂S₃-CsCl Gläsern (Materialwissenschaft und Werkstofftechnik, 47(2-3), pp. 198-202)</p>		<p>Influence of Sintering Temperature on Pore Structure and Electrical Properties of Technologically Modified MgO-Al₂O₃ Ceramics (Materials Science-Medziagotyra V. 21, № 1, pp. 92-95)</p>
				<p>Free-volume study in GeS₂-Ga₂S₃-CsCl</p>		<p>Nanostructured oxyspinel multilayers for</p>

				<p>chalcogenide glasses using positron annihilation technique (Physics Procedia, 76, pp. 145-148)</p> <p>Integrated thick-film p-i-p+ structures based on spinel ceramics (Solid State Phenomena 200, pp. 156-161)</p>		<p>novel high-efficient conversion and control (International Journal Of Nanotechnology, V. 11, № 9-11)</p> <p>Positron annihilation characterization of free volume in micro- and macro-modified Cu_{0.4}Co_{0.4}Ni_{0.4}Mn_{1.8}O₄ ceramics (Low Temperature Physics, V. 42, № 7, pp. 601-605)</p>
		Кочан Роман Володимирович	69	<p>Theoretical Study of the Conditions of Maximum Manifestation of the Error Due to Inhomogeneity of Thermocouple Legs (International Journal of Thermophysics 38(6),88)</p> <p>Integral nonlinearity of third order single bit sigma-delta modulator (International Conference on Control, Automation and Systems 7832514, pp. 1591-1593)</p> <p>Thermocouples with Built-In Self-testing (International Journal of Thermophysics 37(4),37, pp. 1-9)</p> <p>Development and Investigation of the Method for Compensating Thermoelectric Inhomogeneity Error (International Journal of Thermophysics 37(1),10, pp. 1-14)</p> <p>Integral nonlinearity of second-order single-bit sigma-delta modulator (Technical Electrodynamics 2016(6), pp. 63-68)</p>	19	
		Дунець Роман Богданович	12	<p>Modified humidity-sensitive ceramics for microelectronics studied by PALS system 2017 IEEE 1st Ukraine Conference on Electrical and Computer Engineering, UKRCON 2017 - Proceedings, 8100341, pp. 732-735</p> <p>On construction of high order elements in general finite fields // Proceedings of the 2017 IEEE 9th International Conference on Intelligent Data Acquisition and Advanced Computing Systems:</p>		

				Technology and Applications, IDAACS 2017, 1,8095108, pp. 379-382		
				Methodology and algorithm of multicomponent analysis of positron annihilation spectra for nanostructured functional materials Journal of Nano- and (Electronic Physics, 9(3),03037)		
				Models of hardware integration of sensors elements with cyber-physical systems Modern Problems of Radio Engineering, Telecommunications and Computer Science, Proceedings of the 13th International Conference on TCSET 2016, 7452033, pp. 270-274		
				Modeling of degradation process in nanostructured Cu _{0.1} Ni _{0.8} Co _{0.2} Mn _{1.9} O ₄ ceramic // Conference Proceedings - 2016 IEEE 13th International Conference on Laser and Fiber-Optical Networks Modeling, LFNM 2016, 7851233, pp. 67-69		
		Попович Роман Богданович	10	Some primitive elements for the Artin–Schreier extensions of finite fields (DOI: 10.1007/s10958-015-2548-5)		
				Lower bound on product of binomial coefficients (Buletinul Academiei de Stiinte a Republicii Moldova. Matematica, Volume 78, Issue 2, 2015, pp. 21-26)		
				Sharpening of the Explicit Lower Bounds for the Order of Elements in Finite Field Extensions Based on Cyclotomic Polynomials (DOI: 10.1007/s11253-014-0981-0)		
				Elements of high order in finite fields of the form $F_q[x]/(X^m - a)$ (DOI: 10.1016/j.ffa.2012.10.006)		
				Elements of high order in finite fields of the form $F_q[x]/\Phi_r(x)$ (DOI: 10.1016/j.ffa.2012.01.003)		

Кафедра приладів точної механіки	Івахів Орест Васильович	27	Current state and prospects of microtransducers for position and motion characteristics of the object consideration (DOI: 10.1109/REM.2015.7380398)	20	Developing an Automatic Control System Based on the Neural Controller (Information Technology And Control, V. 44 № 3, pp. 262-270)
			Efficient encoding and transmission of monitoring data in information-efficient wireless networks (DOI: 10.1109/IDAACS-SWS.2016.7805803)		Efficient Encoding and Transmission of Monitoring Data in Information-efficient Wireless Networks // 2016 3rd international symposium on wireless systems within the conferences on intelligent data acquisition and advanced computing systems (IDAACS-SWS), pp. 138-143
			Intelligent analyzing system (Sensors and Transducers 24(SPEC. ISSUE), pp. 43-49)		Tiny Ultraviolet Polarimeter for Earth Stratosphere from Space Investigation// 2015 IEEE 8th international conference on intelligent data acquisition and advanced computing systems: technology and applications (IDAACS), VOLS 1- IEEE International Workshop on Intelligent Data Acquisition and Advanced Computing Systems-Technology and Applications-IDAACS, pp. 28-32
			Remote monitoring of the person physiological state // Proceedings of the 2017 IEEE 9th International Conference on Intelligent Data Acquisition and Advanced Computing Systems: Technology and Applications, IDAACS 2017, 2,8095182, pp. 707-711		Flexible sampling frame measurement system (IEEE Transactions On Instrumentation And Measurement, V. 51, № 2, pp. 203-206, PII S0018-9456(02)02919-4)
			Entropy estimation of investigated object state // 2017 13th International Conference Perspective Technologies and Methods in MEMS Design, MEMSTECH 2017 - Proceedings, 7937549, pp. 132-135		New type of piezoresistive pressure sensors for environments with rapidly changing temperature (Metrology And Measurement Systems, V. 24, № 1, pp. 185-192)
			Тихан Мирослав Олексійович		5

				Enterprise Technologies 1(7-91), pp. 30-37)		
				Effect of external pressures in dynamic gas mixers Open Access (Eastern-European Journal of Enterprise Technologies 4(5-88), pp. 59-65)		
				New type of piezoresistive pressure sensors for environments with rapidly changing temperature Open Access (Metrology and Measurement Systems 24(1), pp. 185-192)		
				Effect of the membrane thermodeflection on the accuracy of a tensoresistive pressure sensor Open Access (Eastern-European Journal of Enterprise Technologies 4(7-88), pp. 32-37)		
				Method for input signal restoration during dynamic pressure measurement and its sensor (18th IMEKO World Congress 2006: Metrology for a Sustainable Development 1, pp. 196-198)		
		Вельган Роман Богданович	5	Adaptive and secured transmission of monitoring data in wireless networks // Proceedings of the 2018 IEEE 4th International Symposium on Wireless Systems within the International Conferences on Intelligent Data Acquisition and Advanced Computing Systems, IDAACS-SWS 2018 8525588, pp. 142-148		
				Entropy estimation of investigated object state // 2017 13th International Conference Perspective Technologies and Methods in MEMS Design, MEMSTECH 2017 - Proceedings 7937549, pp. 132-135		
				Real time computer vision system for two-dimensional geometric characteristics determination (VDI Berichte (1860), pp.		

				677-681+798)		
				Detection of defects in sheet metal by using fringe projection system (VDI Berichte (1860), pp. 231-236+792-796)		
				Detection of defects in formed sheet metal using medial axis transformation // Proceedings of SPIE - The International Society for Optical Engineering 5144, pp. 651-658		
	Кафедра захисту інформації	Дудикевич Валерій Богданович	9	Detecting third-party user trackers with cookie files (DOI: 10.1109/INFOCOMMST.2016.790534)		
Investigation of Payment Cards systems information security control (DOI: 10.1109/IDAACS.2013.6663005)						
Survivable information security systems designing approach //2011 Proceedings of 7th International Conference on Perspective Technologies and Methods in MEMS Design, MEMSTECH 2011, 5960307, pp. 147-150						
The analyse of wireless communication encryption technologies. Modified WEP protocol // Modern Problems of Radio Engineering, Telecommunications and Computer Science - Proceedings of the 10th International Conference, TCSET'2010 5446140, pp. 186						
				The method of generation security profile for communication networks and switching systems // Experience of Designing and Application of CAD Systems in Microelectronics - Proceedings of the 10th International Conference, CADSM 2009, 4839766, pp. 82-84		
		Піскозуб Андріян Збігнєвич	10	External elements of honeypot for wireless network (DOI: 10.1109/TCSET.2016.7452093)		

				Manual and automated penetration testing. Benefits and drawbacks. Modern tendency (DOI: 10.1109/TCSET.2016.7452095)		
				Monitoring of malefactor's activity in virtualized honeypots on the base of semantic transformation in qemu hypervisor (DOI: 10.1109/IDAACS.2009.5342958)		
				Real-time intrusion prevention and anomaly analyze system for corporate networks (DOI: 10.1109/IDAACS.2007.4488491)		
				App.lication features of commercial and open source intrusion detection systems in the high-speed corporate networks (DOI: 10.1109/TCSET.2006.4404486)		
		Опірський Іван Романович	6	Method for optimization of information security systems behavior under conditions of influences Open Access (International Journal of Intelligent Systems and Applications 9(12), pp. 46-58)		
				Management of information protection based on the integrated implementation of decision support systems Open Access (Eastern-European Journal of Enterprise Technologies 5(9-89), pp. 36-42)		
				Features of electrical conductivity mechanisms of $ZrNi_{1-x}RhxSn$ thermoelectric material (Journal of Thermoelectricity (5), pp. 24-41)		
				Electronic structure of $ZrNi_{1-x}RhxSn$ thermoelectric material (Journal of Thermoelectricity (6), pp. 20-31)		
				Detection of MAC spoofing attacks in IEEE 802.11 networks using signal strength from attackers' devices (Advances in Intelligent Systems and Computing 754, pp. 468-477)		

		Гарасимчук Олег Ігорович	5	<p>The designing and research of generators of poisson pulse sequences on base of fibonacci modified additive generator (Advances in Intelligent Systems and Computing 754, pp. 43-53)</p> <p>Designing generators of Poisson pulse sequences based on the additive Fibonacci generators (Journal of Automation and Information Sciences 49(12), pp. 1-12)</p> <p>Investigating the statistical characteristics of poisson pulse sequences generators constructed in different ways (Journal of Automation and Information Sciences 49(10), pp. 11-19)</p> <p>Generator of pseudorandom bit sequence with increased cryptographic immunity (Metallurgical and Mining Industry 6(5), pp. 24-28)</p> <p>A study of the characteristics of the fibonacci modified additive generator with a delay (Journal of Automation and Information Sciences 48(11), pp. 76-82)</p>		
	Кафедра безпеки інформаційних технологій	Максимович Володимир Миколайович	13	<p>Axisymmetric Problem of Thermoplasticity for a Piecewise Homogeneous Ring (DOI: 10.1007/s10958-016-3176-4)</p> <p>Determination of Stresses Near Elastic Inclusions in Plates of Complex Shape (DOI: 10.1007/s10958-016-2972-1)</p> <p>A study of the characteristics of the fibonacci modified additive generator with a delay (DOI: 10.1615/JAutomatInfScien.v48.i11.70)</p> <p>A comparison of standard one-step DDA circular interpolators with a new cheap two-step algorithm (DOI: 10.1155/2014/916539)</p> <p>Investigation of the statistical</p>		

				characteristics of the modified fibonacci generators (Journal of Automation and Information Sciences, Volume 46, Issue 12, 2014, pp. 48-53)		
		Костів Юрій Михайлович	13	Modified humidity-sensitive ceramics for microelectronics studied by PALS system// 2017 IEEE 1st Ukraine Conference on Electrical and Computer Engineering, UKRCON 2017 - Proceedings, 8100341, pp. 732-735		
				Ageing processes in one-, two-and three-layered thick films based on modified thermistor ceramics // 2nd International Conference on Information and Telecommunication Technologies and Radio Electronics, UkrMiCo 2017 - Proceedings, 8095400		
				Investigating the statistical characteristics of poisson pulse sequences generators constructed in different ways (Journal of Automation and Information Sciences, 49(10), pp. 11-19)		
				Modeling and quantitative analysis of connectivity and conductivity in random networks of nanotubes (EasternEuropean Journal of Enterprise Technologies, 5(12), pp. 4-12)		
				Methodology and algorithm of multicomponent analysis of positron annihilation spectra for nanostructured functional materials (Journal of Nano- and Electronic Physics, 9(3),03037)		
		Мороз Леонід Васильович	7	An effective floating-point reciprocal // Proceedings of the 2018 IEEE 4th International Symposium on Wireless Systems within the International Conferences on Intelligent Data Acquisition and Advanced Computing	5	Efficient Floating-Point Division for Digital Signal Processing Application (IEEE SIGNAL PROCESSING MAGAZINE Vol.: 36 №: 1 Pp.: 159-163)

				Systems		
				Fast calculation of inverse square root with the use of magic constant – analytical approach (Applied Mathematics and Computation 316, pp. 245-255)		An Effective Floating-Point Reciprocal (4th IEEE International Symposium on Wireless Systems within the International Conferences on Intelligent Data Acquisition and Advanced Computing Systems (IDAACS-SWS) Pp.: 137-141)
				Fast exact digital differential analyzer for circle generation (Applied Mathematics and Computation 271, pp. 68-79)		Fast calculation of inverse square root with the use of magic constant - analytical approach (APPLIED MATHEMATICS AND COMPUTATION Vol.: 316 Pp.: 245-255)
				A comparison of standard one-step DDA circular interpolators with a new cheap two-step algorithm Open Access (Modelling and Simulation in Engineering 2014,916539)		Fast exact digital differential analyzer for circle generation (APPLIED MATHEMATICS AND COMPUTATION Vol.: 271 Pp.: 68-79)
				Simple hybrid scaling-free CORDIC solution for FPGAs Open Access (International Journal of Reconfigurable Computing 2014,615472)		Improved Scaling-Free CORDIC algorithm (IEEE East-West Design and Test Symposium (EWDTS))
				Improved Scaling-Free CORDIC algorithm // Proceedings of IEEE East-West Design and Test Symposium, EWDTS 2013 6673174		
	Кафедра інформаційно - вимірювальних технологій	Микийчук Микола Миколайович	11	Experimental study of the input parameters of the data acquisition device NI USB 6009 //11th International Conference on Measurement, MEASUREMENT 2017 // Proceedings 7983559, pp. 155-158		
Theoretical Study of the Conditions of Maximum Manifestation of the Error Due to Inhomogeneity of Thermocouple Legs International (Journal of Thermophysics 38(6),88)						
Use electric and acoustic technologies for automated control of water						

				(Advances in Intelligent Systems and Computing 512, pp. 293-303)		
				Data science applications to improve accuracy of thermocouples // 2016 IEEE 8th International Conference on Intelligent Systems, IS 2016 - Proceedings 7737419, pp. 180-188		
				Use of electric and acoustic technologies for automated control of liquid Computer Sciences and Information Technologies // Proceedings of the 11th International Scientific and Technical Conference, CSIT 2016 7589876, pp. 88-90		
		Яцук Василь Олександрович	13	Improvement of data acquisition systems for the measurement of physical-chemical environmental properties // Proceedings of the 2017 IEEE 9th International Conference on Intelligent Data Acquisition and Advanced Computing Systems: Technology and Applications, IDAACS 2017, 8095046, pp. 41-46		
				Experimental studies of temperature channel efficiency for solar energy systems (Eastern European Journal of Enterprise Technologies 3(8-87), pp.10-16)		
				Study of the pressure regulator work with a spring-damper system applied to milking machine INMATEH (Agricultural Engineering 52(2), pp. 61-68)		
				Possibilities of precision ohmmeter calibration in the exploitation condition Proceedings of the // 2013 IEEE 7th International Conference on Intelligent Data Acquisition and Advanced Computing Systems, IDAACS 2013 1,6662645, pp. 86-89		
				Multicomponent liquids' research (Sensors and Transducers		

				148(1), pp. 95-99)		
		Байцар Роман Іванович	10	Combined usage of Theory of Constraints, Lean and Six Sigma in quality assurance of manufacturing processes (Key Engineering Materials 637, pp. 21-26)		
				Integrated use of TOC, Lean and Six Sigma in quality assurance of manufacturing processes // 11th IMEKO TC14 Symposium on Laser Metrology for Precision Measurement and Inspection in Industry, LMPMI 2014 pp. 34-37		
				Integrated use of TOC, Lean and six sigma in quality assurance of manufacturing processes //11th IMEKO TC14 International Symposium on Measurement and Quality Control, ISMQC 2013, pp.12-15		
				App.lication of semiconductor whisker crystals in low temperature electronics (Journal De Physique. IV : JP 6(3), pp. 429-434)		
				Plasticity and Brittleness of Silicon-Germanium Acicular Crystals (Inorganic Materials 32(10), pp. 1022-1024)		
		Крайовський Володимир Ярославович	11	Features of the band structure and conduction mechanisms of n-HfNiSn heavily doped with Y (Semiconductors 51(2), pp. 139-145)		
				Features of conductivity mechanisms in heavily doped compensated V _{1-x} Ti _x FeSb semiconductor (Semiconductors 50(7), pp. 860-868)		
				Peculiarities of thermoelectric half-Heusler phase formation in Gd-Ni-Sb and Lu-Ni-Sb ternary systems (Journal of Solid State Chemistry 239, pp. 145-152)		
				Features of structural, energy and kinetic characteristics of TiNiSn _{1-x} Gax thermoelectric material (Journal of		

				Thermoelectricity (3), pp. 24-33		
				Research on electrical conductivity mechanisms of thermoelectric material based on N-ZrNiSn doped with Ga (Journal of Thermoelectricity (4), pp. 44-58)		
		Походило Євген Володимирович	12	Improvement of data acquisition systems for the measurement of physical-chemical environmental properties // Proceedings of the 2017 IEEE 9th International Conference on Intelligent Data Acquisition and Advanced Computing Systems: Technology and Applications, IDAACS 2017 1,8095046, pp. 41-46		
				Mathematical modeling of soil acidity by the admittance parameters (EasternEuropean Journal of Enterprise Technologies 6(10-84), pp. 4-9)		
				Analysis of immittance component measurement methods of non-electrical nature objects (EasternEuropean Journal of Enterprise Technologies 4(9), pp. 4-9)		
				Measurement of relative quality ratios using the immittance parameters Proceedings of the 2013 IEEE // 7th International Conference on Intelligent Data Acquisition and Advanced Computing Systems, IDAACS 2013 1,6662646, pp. 90-93		
				Multicomponent liquids' research (Sensors and Transducers 148(1), pp. 95-99)		
		Бубела Тетяна Зіновіївна	12	Improvement of data acquisition systems for the measurement of physical-chemical environmental properties // Proceedings of the 2017 IEEE 9th International Conference on Intelligent		

				Data Acquisition and Advanced Computing Systems // Technology and Applications, IDAACS 2017 1,8095046, pp. 41-46		
				Study of the pressure regulator work with a spring-damper system app.ied to milking machine INMATEH (Agricultural Engineering 52(2), pp. 61-68)		
				A study of uncertainty of expert measurement results in the quality management system (EasternEuropean Journal of Enterprise Technologies 3(3-81), pp. 4-11)		
				Mathematical modeling of soil acidity by the admittance parameters (EasternEuropean Journal of Enterprise Technologies 6(10-84), pp. 4-9)		
				Qualitative and quantitative research on pesticide chemical admixture in liquids Proceedings of the 2013 IEEE // 7th International Conference on Intelligent Data Acquisition and Advanced Computing Systems, IDAACS 2013 1,6662644, pp. 82-85		
		Хома Юрій Володимирович	7	Artificial Neural Network Capability for Human Being Identification Based on ECG // 2018 23rd International Conference on Methods and Models in Automation and Robotics, MMAR 2018 8486014, pp. 479-482		
				Outlier Correction in ECG-Based Human Identification // Advances in Intelligent Systems and Computing 720, pp. 11-22		
				Method of digital measurement of resistance and reactance components of sinusoidal signals in low frequency bandwidth [Metoda cyfrowego pomiaru		

				składowych sygnałów (Przegląd Elektrotechniczny 89(5), pp. 302-305)		
				Improving the accuracy of the single chip impedance analyzer for sensor applications (Sensors and Transducers 150(3), pp. 27-31)		
				Biometric identification from raw ECG signal using deep learning techniques // Proceedings of the 2017 IEEE 9th International Conference on Intelligent Data Acquisition and Advanced Computing Systems: Technology and Applications, IDAACS 2017 1,8095063, pp. 129-133		
		Гоц Наталія Євгенівна	6	Investigation of temperature measurement uncertainty components for infrared radiation thermometry (Advances in Intelligent Systems and Computing 543, pp. 556-566)		
				Use electric and acoustic technologies for automated control of water (Advances in Intelligent Systems and Computing 512, pp. 293-303)		
				Use of electric and acoustic technologies for automated control of liquid Computer Sciences and Information Technologies // Proceedings of the 11th International Scientific and Technical Conference, CSIT 2016 7589876, pp. 88-90		
				Method of control and linearization of calibration function for reference infrared radiation thermometer Modern Problems of Radio Engineering, Telecommunications and Computer Science // Proceedings of the 13th International Conference on TCSET 2016 7452042, pp. 308-311		

				Method of evaluation of electronic educational resources quality for conformity assessment (certification) CEUR Workshop Proceedings 1614, pp. 148-156		
		Луцик Ярослав Теодорович	11	Development of noise measurements. Part 8. nanometrology and nanothermodynamics as its scientific basis (Sensors and Transducers 160(12), pp. 25-34)		
	Research in nanothermometry. Part 8. Summary (Sensors and Transducers 144(9), pp. 1-15)					
	Research in Nanothermometry. Part 7. Ultrasonic Thermometer based on nanostructured thermometric substance (Sensors and Transducers 143(8), pp. 1-9)					
	Research in nanothermometry. Part 1: Temperature of micro- and nano- sized objects (Sensors and Transducers 140(5), pp. 1-7)					
	Research in nanothermometry. Part 3. Characteristics of the thermometers with liquid-and solid-phase sensitive elements (Sensors and Transducers 140(5), pp. 15-23)					
		Дорожовець Михайло Миронович	18	Digital processing of frequency–pulse signal in measurement system (Lecture Notes in Electrical Engineering 452, pp. 319-332)	10	The Application of Runs Test for Evaluation of the Standard Uncertainty of the Arithmetic Mean of Autocorrelated Observation // Proceedings of the 2017 9th IEEE international conference on intelligent data acquisition and advanced computing systems: technology and applications (IDAACS), V. 1, pp. 51-56
	Measurement of a surface temperature distribution using multi-element resistance sensor // Proceedings of the 2017 IEEE 9th International Conference on Intelligent			Measurement of a Surface Temperature Distribution Using Multi-element Resistance Sensor // Proceedings Of The 2017 9th IEEE		

				Data Acquisition and Advanced Computing Systems: Technology and Applications, IDAACS 2017 2,8095163, pp. 602-606		international conference on intelligent data acquisition and advanced computing systems: technology and applications (IDAACS), V. 2, pp. 602-606
				The application of runs test for evaluation of the standard uncertainty of the arithmetic mean of autocorrelated observation Proceedings of the 2017 IEEE// 9th International Conference on Intelligent Data Acquisition and Advanced Computing Systems: Technology and Applications, IDAACS 2017 1,8095048, pp. 51-56		Accuracy of Reconstruction of the Spatial Temperature Distribution Based on Surface Temperature Measurements by Resistance Sensors (Recent Advances In Systems, Control And Information Technology : Advances in Intelligent Systems and Computing , V. 543, pp. 567-576
				Accuracy of reconstruction of the spatial temperature distribution based on surface temperature measurements by resistance sensors (Advances in Intelligent Systems and Computing 543, pp. 567-576)		Method of evaluation the measurement uncertainty of the minimal value of observations and its application in testing of plastic products (Advanced mechatronics solutions: Advances in Intelligent Systems and Computing, V. 393, pp. 421-430)
				Computing uncertainty of the extreme values in random samples International (Journal of Computing 15(2), pp. 127-135)		Processing of the Random Observations with Flatten - Gaussian Distribution by Approximate Order Statistics Method IEEE // 8th international conference on intelligent data acquisition and advanced computing systems: technology and applications (idaacs), VOLS 1-2: IEEE International Workshop on Intelligent Data Acquisition and Advanced Computing Systems-Technology and Applications- IDAACS, pp. 149-152
		Яцишин Святослав Петрович Scopus	21	Integral power of flicker-noise in real systems 2015// International Conference on Noise and Fluctuations, ICNF 2015 7288536		
				Development of noise measurements. Part 5. Miniature gas sensors and their performance (Sensors and Transducers		

				154(7), pp. 223-226)		
				Development of noise measurements. Part 7. Coriolis mass flowmeter and its errors (Sensors and Transducers 158(11), pp. 249-254)		
				Development of noise measurements. Part 8. nanometrology and nanothermodynamics as its scientific basis (Sensors and Transducers 160(12), pp. 25-34)		
				Development of noise measurements. part 4. problems and methodology (Sensors and Transducers 153(6), pp. 226-234)		
		Стадник Богдан Іванович	48	Integral power of flicker-noise in real systems 2015 // International Conference on Noise and Fluctuations, ICNF 2015, 7288536	8	Increasing metrological autonomy of in-plant measuring systems Advances in science and technology (Research Journal, V. 10, № 32, pp. 193-197
				Development of noise measurements. Part 8. nanometrology and nanothermodynamics as its scientific basis (Sensors and Transducers 160(12), pp. 25-34)		Integral Power of Flicker-Noise in Real Systems International Conference On Noise And Fluctuations (ICNF)
				Development of noise measurements. Part 7. Coriolis mass flowmeter and its errors (Sensors and Transducers 158(11), pp. 249-254)		Intelligent measurement multiplex system Acquisition and advanced computing systems: technology and applications // IEEE International Workshop on Intelligent Data Acquisition and Advanced Computing Systems-Technology and Applications-IDAACS, pp. 13-15
				Development of noise measurements. part 4. problems and methodology (Sensors and Transducers 153(6), pp. 226-234)		Electronic transport in amorphous Ni-P alloys // Proceedings Ict'97 - Xvi International Conference On Thermoelectrics , pp. 520-522
				Development of noise measurements. Part 5. Miniature gas sensors and their		Temperature measurement of human body Third International Conference On

				performance (Sensors and Transducers 154(7), pp. 223-226)		Intelligent Materials - Third European Conference On Smart Structures And Materials // Proceedings Of The Society Of Photo-Optical Instrumentation Engineers (SPIE), V. 2779, pp. 994-997
		Колодій Зеновій Олексійович	19	Calculation of flicker noise power (Automatic Control and Computer Sciences 50(1), pp. 15-19)		
				Integral power of flicker-noise in real systems 2015 // International Conference on Noise and Fluctuations, ICNF 2015, 7288536		
				Quantitative assessment of noise signal information (Automatic Control and Computer Sciences 48(4), pp. 243-248)		
				Development of noise measurements. Part 5. Miniature gas sensors and their performance (Sensors and Transducers 154(7), pp. 223-226)		
				Development of noise measurements. part 4. problems and methodology (Sensors and Transducers 153(6), pp. 226-234)		
Інститут прикладної математики та фундаментальних наук	Кафедра загальної фізики	Ільчук Григорій Архипович	84	Cds thin films fabricated by layered chemical surface deposition from CdCl ₂ aqueous solution (Journal of Physical Studies, 13(2))	31	A model of quasi-equilibrium mass transfer of cadmium telluride sublimated in closed volume (Semiconductor Science And Technology, V. 15, № 12, pp. 1141-1143)
				Chemical surface deposition of cds thin films from CdI ₂ aqueous solution (Journal of Nano- and Electronic Physics, 1(2), pp. 42-48)		Fabrication and photoelectric properties of the ZnO-Cu(In,Ga)Se ₂ heterojunctions (Semiconductors, V. 39, № 2, pp. 202-205)
				Differential thermal analysis of Ag-Ge-Se, Ge-Se charge materials in the process of their heating and Ag ₈ GeSe ₆ , GeSe ₂ compound synthesis (Journal of Non-Crystalline Solids, 358(2), pp. 321-327)		Photosensitive structures based on HgGa ₂ S ₄ single crystals: Preparation and properties (Semiconductors, V. 38, № 11, pp. 1291-1297)
				Effect of a method of treatment of the single crystal cadmium telluride surface on properties of the Cu-p-CdTe contact		Photosensitivity of structures based on ZnSe single crystals (Semiconductors, V. 34, № 7, pp. 781-785)

			(Surface Investigation X-Ray, Synchrotron and Neutron Techniques, 13(10), pp. 1313-1315)		
			Synthesis and photoelectric properties of intrinsic oxide-Cd _{1-x} Mn _x Te heterostructures (Technical Physics Letters, 33(12), pp. 1043-1046)		Zinc telluride transport in the ZnTe-NH ₄ I system (Inorganic Materials, V. 36, № 7 pp. 668-671)
	Коломієць Олександр Вікторович	65	Impact of hydrogen absorption on crystal structure and magnetic properties of RE ₂ T ₂ X compounds (DOI: 10.1016/j.jallcom.2015.01.189)	24	Lattice anisotropy in uranium ternary compounds: UTX (Journal Of Alloys And Compounds, V. 522, pp. 130-135)
			Magnetism and hydrogen absorption in UNiZn (DOI: 10.1016/j.jallcom.2015.05.234)		Hydrogen absorption and Fe-57 Mossbauer effect in UFeGe (Journal Of Alloys And Compounds, V. 509, № 18, pp. 5453-5459)
			Variations of magnetic properties of UGa ₂ under pressure (DOI: 10.1103/PhysRevB.91.064405)		Effect of hydrogenation on the crystal structure of La ₂ Pd ₂ In (Journal Of Alloys And Compounds, V. 509 № 10, pp. 4185-4189)
			Anomalous increase of TC in UGa ₂ under pressure (DOI: 10.3938/jkps.62.1572)		The effect of hydrogenation on magnetic interactions in CeNi (Journal Of Physics-Condensed Matter, V. 21, № 44, 446003)
			Onset of magnetic order in U ₂ (Ni _{1-x} Fe _x) ₂ Sn-H (DOI: 10.3938/jkps.62.1542)		Magnetic properties of a hydrogenation-extracted UCoSn single crystal (Journal Of Alloys And Compounds, V. 471 № 1-2, pp. 21-23)
	Зачек Ігор Романович	43	Dielectric properties of monoclinic RbD ₂ PO ₄ . The influence of hydrostatic pressure (Ferroelectrics, 444(1), pp. 67-75)	28	Dielectric, electromechanical, and elastic properties of Rb _{1-x} (NH ₄) _x H ₂ PO ₄ single crystals (Physics of the Solid State, 59(1), pp. 83-88)
			Dielectric, electromechanical, and elastic properties of K _{1-x} (NH ₄) _x H ₂ PO ₄ compounds (Ferroelectrics, 474(1), pp. 8-19)		Dynamics of the Rochelle salt NaKC ₄ H ₄ O ₆ ·4H ₂ O crystal studied within the Mitsui model extended by piezoelectric interaction and transverse field (Condensed Matter Physics, 13(1), pp. 13705-13720)
			Dielectric, piezoelectric, and elastic properties of the Rochelle salt NaKC ₄ H ₄ O ₆ ·4H ₂ O: A theory (Physical Review B - Condensed Matter and		Electrocaloric effect in KH ₂ PO ₄ family crystals (Condensed Matter Physics, 17(4),43703)

				Materials Physics, 67(17),174112, pp. 1741121-17411212)		
				Dielectric, piezoelectric, elastic and thermal properties of Rochelle salt NaKC4H4O6 · 4H2O (Journal of Physical Studies, 16(1-2), pp. 1704.1-1704.15)		Electromechanical and relaxation dielectric properties of RbHSO4 crystal (Physica B: Condensed Matter 478, pp. 113-121)
				Features of the behavior of longitudinal static and dynamic dielectric, piezoelectric, and elastic characteristics of KH 2PO 4 and NH 4H 2PO 4 crystals (Bulletin of the Russian Academy of Sciences: Physics, 75(10), pp. 1388-1393)		Longitudinal relaxation of mechanically clamped KH 2PO 4 type crystals (Condensed Matter Physics, 15(3),33705)
		Габа Володимир Михайлович	27	Optical properties of D-serine doped TGS crystals for pyroelectric sensors (Materials Science-Poland, V. 33 № 4, pp. 692-698)	21	Birefringence of (NH4)(2)SO4 Crystals under the Action of Uniaxial Pressures (Crystallography Reports, V. 53 № 6, pp. 1039-1043)
				Piezo-optic properties of K2SO4 crystals (Crystallography Reports, V. 59 № 1, pp. 101-104)		Birefringence Properties of Mechanically Clamped K2ZnCl4 Crystals (Physics Of The Solid State, V. 53 № 1, pp. 131-137)
				Study of piezo-optic effect of calcium tungstate crystals by the conoscopic method (Optical Materials, V. 39 pp. 69-73)		On isotropic states in alpha-LiNH4SO4 crystals (Optics And Spectroscopy, V. 117 № 5, pp. 756-758)
				The Temperature Changes of Refractive Indices and Thickness of Doped Triglycine Sulfate Crystals (Journal of Applied Spectroscopy, V. 83 №: 3, pp. 472-477)		Refractive indices of k2znc14 crystals in an incommensurate phase under uniaxial stresses (Journal Of Applied Spectroscopy, V. 77 № 5, pp. 648-653)
				The Temperature Changes of Refractive Indices and Thickness of Doped Triglycine Sulfate Crystals (Journal of Applied Spectroscopy, 83(3), pp. 472-477)		Refractometry of mechanically compressed (NH4)(2)SO4 crystals (Optics And Spectroscopy, V. 104, № 6 pp. 870-874)
		Петрусь Роман Юрійович	30	Lattice dynamic of Ag8SnSe6 crystal (DOI: 10.21272/jnep.8(3).03005)	23	Growth of thin CdS films on glass substrates via reaction of thiourea with cadmium acetate in aqueous solution (Inorganic Materials, V. 50 № 8, pp. 762-767)
				Energy structure of β'-phase of Ag8SnSe6		Morphology, structure, and composition of

				crystal (Journal of Nano- and Electronic Physics, 8(1),01011)		polycrystalline CdTe films grown on three-dimensional silicon substrates (Inorganic Materials, V. 49 № 4, pp. 329-334)
				Growth of CdTe films on Ni-coated microtextured silicon substrates (DOI: 10.1134/S0020168514060077)		Modeling and fabrication of three-dimensional silicon substrates with tailored shape and microtopography parameters for CdTe films (Inorganic Materials, V. 49, № 3, pp. 239-246)
				Fabrication and physical properties of Au nanoparticle arrays on glass slides for solar-cell application (DOI: 10.1002/pssb.201350173)		Photosensitivity of n-CdS/p-CdTe heterojunctions obtained by chemical surface deposition of CdS (Semiconductors, V. 44 № 3, pp. 318-320)
				The gold nanoparticles array on CdS semiconductor films: Fabrication, morphology and optical properties (Journal of Nano- and Electronic Physics, 6(2),02023)		Electrical properties of In ₂ Se ₃ single crystals and photosensitivity of Al/In ₂ Se ₃ Schottky barriers (Semiconductors, V. 43 № 9, pp. 1138-1141)
		Кусьнеж Віктор Вацлавович	18	Thin polymer films grafted to the solid surface with in situ synthesized CdS nanocrystals (DOI: 10.1007/s10965-015-0807-2)	11	Growth of thin CdS films on glass substrates via reaction of thiourea with cadmium acetate in aqueous solution (Inorganic Materials, V. 50 № 8, pp. 762-767)
				Optical properties of CdS: Au NPs nanocomposite (Journal of Nano- and Electronic Physics 7(3),03020)		Growth of CdTe films on Ni-coated microtextured silicon substrates (Inorganic Materials, V. 50 № 6, pp. 559-565)
				Growth of CdTe films on Ni-coated microtextured silicon substrates (DOI: 10.1134/S0020168514060077)		Morphology, structure, and composition of polycrystalline CdTe films grown on three-dimensional silicon substrates (Inorganic Materials, V. 49 № 4, pp. 329-334)
				Fabrication and physical properties of Au nanoparticle arrays on glass slides for solar-cell application (DOI: 10.1002/pssb.201350173)		Modeling and fabrication of three-dimensional silicon substrates with tailored shape and microtopography parameters for CdTe films (Inorganic Materials, V. 49 № 3, pp. 239-246)
				Chemical surface deposition and growth rate of thin CdSe films (DOI: 10.1134/S1070427213050157)		Photoelectric properties of In/In ₂ Se ₃ structures (Semiconductors, V. 41 № 1, pp. 52-54)
		ТОВСТЮК	17	Kinetics and photoelectret phenomena of	4	Low-temperature vibration characteristics

		Наталія Корніївна		layer semiconductor laser intercalated by nickel // International Journal of Modern Physics B 22(6), pp. 709-717		in InSe single crystals intercalated by Ni (LOW TEMPERATURE PHYSICS Vol.: 41 №: 11 Pp.: 930-935)
				The effect of the fractal guest subsystem on the structure, heat capacity and impedance response of InSe crystals intercalated with nickel Open Access // Journal of Nano- and Electronic Physics 10(5),05009		Density of Electron States and Relaxation Time of Intercalated Layer Crystals (ACTA PHYSICA POLONICA A Vol.: 128 №: 2 Pp.: 225-227)
				Structure, magnetization, and low-temperature impedance response of polycrystalline InSe intercalated with nickel // Low Temperature Physics 38(1), pp. 54-58		Structure, magnetization, and low-temperature impedance response of polycrystalline InSe intercalated with nickel (LOW TEMPERATURE PHYSICS Vol.: 38 №: 1 Pp.: 54-58)
				Density of electron states and relaxation time of intercalated layer crystals Open Access // Acta Physica Polonica A 128(2), pp. 224-226		Kinetics and photoelectret phenomena of layer semiconductor laser intercalated by nickel (INTERNATIONAL JOURNAL OF MODERN PHYSICS B Vol.: 22 №: 6 Pp.: 709-717)
				Elementary energy bands concept, band structure, and peculiarities of bonding in β -InSe crystal // Physica Status Solidi (B) Basic Research 247(2), pp. 318-324		
		Токарєв Станіслав Вікторович	17	Synthesis, luminescent and structural properties of the Cd _{1-x} Cu _x S and Cd _{1-x} Zn _x S nanocrystals (Journal of Nano- and Electronic Physics, 9(5),05024)		
				Electrochromic thin-film components for information representation systems IOP Conference Series (Materials Science and Engineering, 151(1),012005)		
				Thin polymer films grafted to the solid surface with in situ synthesized CdS nanocrystals (Journal of Polymer Research, 22(9),172)		
				Thin polymer films with embedded CdS nanocrystals (Colloid and Polymer		

				Science, 293(4), pp. 1159-1169)		
				Growth of thin CdS films on glass substrates via reaction of thiourea with cadmium acetate in aqueous solution (Inorganic Materials, 50(8), pp. 762-767)		
		Ющук Степан Іванович	17	Manufacturing garnet ferrite film resonators using the chemical etching technique (DOI: 10.1134/S0020441213050199)	18	Single-crystal iron garnet films with increased thermal stability of magnetization and ferromagnetic resonance field (Technical Physics Letters, V. 27, № 2, pp. 110-111)
				Effect of annealing on the magnetic properties of Y ₃ Fe ₅ O ₁₂ and Y _{2.95} La _{0.05} Fe _{4.7} Ga _{0.3} O ₁₂ films (DOI: 10.1134/S0020168513020246)		Iron garnet films with enhanced thermal stability of their magnetic parameters (Technical Physics, V. 43, № 9, pp. 1051-1054)
				A proximate and nondestructive quality control of epitaxial ferrogarnet films (DOI: 10.1134/S0020441211050083)		Fe-57 Mossbauer spectroscopic investigation of the structural details of some ternary borides (Journal Of Alloys And Compounds, V. 270 № 1-2, pp. 16-20)
				Hyperfine interactions and magnetic properties of nanosized powders of magnetite (DOI: 10.1109/OMEE.2014.6912351)		Growth and properties of single-crystal (Y,Sc)(3)Fe ₅ O ₁₂ films (Inorganic Materials, V. 33, № 7, pp. 744-745)
				Substrate effect on the ferromagnetic resonance linewidth in yttrium iron garnet epilayers (DOI: 10.1023/A:1014077430105)		Characteristics of ferromagnetic resonance and temperature dependence of saturation magnetization in iron-yttrium-gadolinium garnet monocrystalline films Pisma V (Zhurnal Tekhnicheskoi Fiziki, V. 22, № 6, pp. 19-23)
		Романюк Микола Миколайович	12	Influence of uniaxial stresses on electronic and optical properties of β-K ₂ SO ₄ crystal (Materials Science- Poland 33(1), pp. 11-17)	6	Influence of uniaxial stresses on electronic and optical properties of beta-K ₂ SO ₄ crystal (Materials Science- Poland, V. 33, № 1, pp. 11-17)
				Electronic band structure and influence of uniaxial stresses on the properties of K ₂ SO ₄ crystal: Ab initio study (Computational Materials Science 79, pp. 442-447)		Electronic band structure and influence of uniaxial stresses on the properties of K ₂ SO ₄ crystal: Ab initio study (Computational Materials Science, V. 79, pp. 442-447)

				Optical properties of alkali and alkaline earth tetraborate glasses prepared in the alumina crucible (Functional Materials 18(3), pp. 298-303)		New nonlinear optical LiKB4O7 single crystals: Dispersion of refractive indices (Optical Materials, V. 29 № 11, pp. 1501-1504)
				New nonlinear optical LiKB4O7 single crystals: Dispersion of refractive indices (Optical Materials 29(11), pp. 1501-1504)		Inversion of the sign of birefringence and its application in thermometry (Ferroelectrics, V. 317, pp. 249-253)
				Refractive indices of glasses of CaO-Ga2O3-GeO2 system (Ukrainian Journal of Physical Optics 7(3), pp. 142-146)		Transmission and dispersion of refractive indices in nonlinear optical CsLiB6O10 single crystals (Ferroelectrics, V. 316, pp. 147-151)
		Лопатинський Іван Євстахович	12	The electronic band structure of the BaSnO3 and SrSnO3 perovskites calculated within the GGA and GW approaches Open Access (Journal of Nano- and Electronic Physics 10(5),05036)	6	Effect of Hydrostatic Pressure on the Electronic Structure of the Crystal NiMnAs (JOURNAL OF NANO- AND ELECTRONIC PHYSICS Vol.: 9 №: 5, Article number: 05039)
				Effect of hydrostatic pressure on the electronic structure of the crystal NiMnAs Open Access (Journal of Nano- and Electronic Physics 9(5),05039)		Growth Mechanisms and Structural Properties of Lead Chalcogenide Films Grown by Pulsed Laser Deposition (JOURNAL OF ELECTRONIC MATERIALS Vol.: 46 №: 1 Pp.: 175-181)
				Electronic structure of the half-metallic crystal CoFeMnSi, obtained by taking into account the strong correlations of 3d electrons Open Access (Journal of Nano- and Electronic Physics 8(2),02016)		Electronic Structure of the Half-metallic Crystal CoFeMnSi, Obtained by Taking into Account the Strong Correlations of 3d Electrons (JOURNAL OF NANO- AND ELECTRONIC PHYSICS Vol.: 8 №: 2, Article number: UNSP 02016)
				Morphology changes of Hg1-x Cdx Te target in the PLD process (Canadian Journal of Physics 79(6), pp. 947-954)		Control of the crystal structure and electrical transport in undoped PbTe films grown by pulsed laser deposition (JOURNAL OF CRYSTAL GROWTH Vol.: 432 Pp.: 19-23)
				⁵⁷ Fe Mössbauer spectroscopic investigation of the structural details of some ternary borides (Journal of Alloys and Compounds 270(1-2), pp. 16-20)		Properties of Sb2S3 and Sb2Se3 thin films obtained by pulsed laser ablation (SEMICONDUCTORS, Vol.: 47, №: 7, Pp.: 1003-1007)

	Швед Віра Михайлівна	14	Effect of hydrostatic pressure on the electronic structure of the crystal NiMnAs (Journal of Nano- and Electronic Physics 9(5),05039)	10	Effect of Hydrostatic Pressure on the Electronic Structure of the Crystal NiMnAs (Journal Of Nano- And Electronic Physics, V. 9, № 5, 05039)
			The effects of strong correlations on the band structure of Ag ₈ SnSe ₆ argyrodite (Condensed Matter Physics 19(4),43703)		The effects of strong correlations on the band structure of Ag ₈ SnSe ₆ argyrodite (Condensed Matter Physics, V. 19, № 4, 43703)
			Electronic structure of the half-metallic crystal CoFeMnSi, obtained by taking into account the strong correlations of 3d electrons (Journal of Nano- and Electronic Physics 8(2),02016)		Electronic Structure of the Half-metallic Crystal CoFeMnSi, Obtained by Taking into Account the Strong Correlations of 3d Electrons (Journal Of Nano- And Electronic Physics, V. 8, № 2, 02016)
			The GW electronic structure of cubic RbMF ₃ perovskites (M = Be, Mg, Ca, Sr, Ba) (European Physical Journal B 88(9),229)		The GW electronic structure of cubic RbMF ₃ perovskites (M = Be, Mg, Ca, Sr, Ba) (European Physical Journal B V. 88, № 9, 229)
			First-principles study of electronic structure of cubic perovskite-like fluorides (Solid State Phenomena 230, pp. 79-84)		Quasiparticle electronic band structure of the alkali metal chalcogenides (Condensed Matter Physics V. 18, № 3, 33702)
	Мороз Ірина Євгенівна	11	Optical spectra and color of silver colloids (Journal of Nano- and Electronic Physics 5(3),03031)		
			Influence of substrate on the optical properties of non-aggregated silver nanoparticles (DOI: 10.1051/epjap/2013120531)		
			Time dependent magnetically induced variations in optical transmission of magnetite nanoparticle aqueous suspension (DOI: 10.2478/s11534-011-0098-0)		
			Slow and fast magneto-optical response of magnetite nanoparticles suspension (DOI: 10.1478/C1V89S1P029)		
			Optical extinction spectra of the aqueous suspensions of ag nanoparticles (DOI: 10.3116/16091833/8/1/54/2007)		

	Лобойко Василь Іванович	11	Hyperfine interactions and magnetic properties of nanosized powders of magnetite (DOI: 10.1109/OMEE.2014.6912351)		
			Substrate effect on the ferromagnetic resonance linewidth in yttrium iron garnet epilayers (DOI: 10.1023/A:1014077430105)		
			Reduction in the short-term strength of steel in the presence of surface-active media (DOI: 10.1007/BF00716605)		
			Effect of a limited number of alcohols on the kinetics of crack development and the fracture energy of steel U8A (DOI: 10.1007/BF00716289)		
			Adsorption fatigue of structural steels in the presence of alcohol (DOI: 10.1007/BF00728370)		
	Семків Ігор Володимирович	10	Formation of GaAs\AlGaAs epitaxial layers, with gradient profiles of charge carrier distribution // 14th International Conference on Advanced Trends in Radioelectronics, Telecommunications and Computer Engineering, TCSET 2018 - Proceedings 2018-April, pp. 462-465	5	Photoluminescence in the solid solution In _{0.5} Tl _{0.5} I (UKRAINIAN JOURNAL OF PHYSICAL OPTICS Vol.: 19 №: 1 Pp.: 1-8)
			Ag ₈ SnSe ₆ argyrodite synthesis and optical properties (Opto-electronics Review 25(1), pp. 37-40)		Ag ₈ SnSe ₆ argyrodite synthesis and optical properties (OPTO-ELECTRONICS REVIEW Vol.: 25 №: 1 Pp.: 37-40)
			The effects of strong correlations on the band structure of Ag ₈ SnSe ₆ argyrodite Open Access (Condensed Matter Physics 19(4),43703)		The effects of strong correlations on the band structure of Ag ₈ SnSe ₆ argyrodite (CONDENSED MATTER PHYSICS Vol.: 19 №: 4 Article number: 43703)
			Lattice dynamic of Ag ₈ SnSe ₆ crystal Open Access (Journal of Nano- and Electronic Physics 8(3),03005)		Lattice Dynamic of Ag ₈ SnSe ₆ Crystal (JOURNAL OF NANO- AND ELECTRONIC PHYSICS Vol.: 8 №: 3 Article number: 03005)
			Photoluminescence in the solid solution		Energy Structure of beta ' -phase of

				In0.5 Tl0.5 I Open Access (Ukrainian Journal of Physical Optics 19(1), pp. 1-8)		Ag8SnSe6 Crystal (JOURNAL OF NANO- AND ELECTRONIC PHYSICS Vol.: 8 №: 1 Article number: UNSP 01011)
		Українець Наталія Андріївна	9	Differential thermal analysis of Ag-Ge-Se, Ge-Se charge materials in the process of their heating and Ag8GeSe6, GeSe2 compound synthesis (DOI: 10.1016/j.jnoncrysol.2011.09.039)	8	Differential thermal analysis of Ag-Ge-Se, Ge-Se charge materials in the process of their heating and Ag8GeSe6, GeSe2 compound synthesis (Journal Of Non-Crystalline Solids, V. 358, № 2, pp. 321-327)
				Electrochemical synthesis of thin CdS films (DOI: 10.1134/1.1792294)		Influence of surface deformation upon the properties of Cu-contacts on CdTe single crystals (Materials Science And Engineering B-Solid State Materials For Advanced Technology, V. 71(SI) pp. 306-308)
				Fabrication and photoelectronic properties of ZnTe single crystals and Schottky diodes (Semiconductors, Volume 34, Issue 11, November 2000, Pages 1275-1280)		Photosensitivity of structures based on ZnSe single crystals (Semiconductors V. 34, № 7, pp. 781-785)
				Fabrication and photoelectric properties of oxide/CdTe structures (Semiconductors, Volume 34, Issue 9, September 2000, pp. 1058-1061)		Fabrication and photoelectronic properties of ZnTe single crystals and schottky diodes (Semiconductors V. 34, № 11 pp. 1275-1280)
				Photosensitivity of structures based on ZnSe single crystals (Semiconductors, Volume 34, Issue 7, July 2000, Pages 781-785)		Electrical properties of Schottky diodes using high-resistivity CdTe crystals (Technical Physics Letters, V. 25, № 8, pp. 642-644)
		Рибак Оксана Василівна	8	Growth and properties of Cu- and Ag-Doped PbI2 crystals (DOI: 10.1134/S0020168514020149)	8	Crystal growth and properties of PbI2 doped with Fe and Ni (Inorganic Materials, V. 41, № 10, pp. 1124-1127)
				Crystal growth and properties of PbI 2 doped with Fe and Ni (DOI: 10.1007/s10789-005-0271-1)		Mass transport in the PbI2-I-2 system (Inorganic Materials, V. 38, № 8, pp. 854-858)
				Mass transport in the PbI 2-I 2 system (DOI: 10.1023/A:1019795215165)		Equilibrium vapor composition in the Pb-I-2 system (Inorganic Materials, V. 38, № 7, pp. 735-737)
				Equilibrium vapor composition in the Pb-I 2 system (DOI:		Effect of growth conditions on the morphology and structural perfection of

				10.1023/A:1016256828740)		vapor-grown PbI ₂ crystals (Inorganic Materials, V. 38, № 3, pp. 288-291)
				Effect of growth conditions on the morphology and structural perfection of vapor-grown PbI ₂ crystals (DOI: 10.1023/A:1014787220190)		Peculiarities of manifestation of different forms of structure disordering in the exciton spectra of the PbI ₂ (Physica Status Solidi A-App.Lied Research, V. 174 № 2 pp. 353-360)
		Кравчук Ігор Миронович	8	Defect luminescence in CaF ₂ nanoparticles (DOI: 10.1016/j.jlumin.2015.06.041)	7	Effect of Bi doping on the optical properties of CdI ₂ (Inorganic Materials, V. 41, № 7, pp. 779-783)
				Luminescent properties of LaI ₃ -Ce microcrystals embedded in NaI host (DOI: 10.15407/fm22.04.434)		Low-temperature luminescent properties of Mn-activated layered cadmium and calcium halides (Inorganic Materials, V. 41, № 2, pp. 182-186)
				Effect of Bi doping on the optical properties of CdI ₂ (DOI: 10.1007/s10789-005-0209-7)		Reorientation of M-A(+)-centres in CaF ₂ : Me ⁺ crystals (Physica Status Solidi B-Basic Research, V. 223, № 3, pp. 757-765)
				Low-temperature luminescent properties of Mn-activated layered cadmium and calcium halides (DOI: 10.1007/s10789-005-0040-1)		On the possible application of LiNbO ₃ single crystals as temperature indicators on the base of their temperature dependencies of birefringence (Nonlinear Optics Of Liquid And Photorefractive Crystals, V. 2795, pp. 321-324)
				Luminescence from Mn-Doped PbI ₂ crystals (DOI: 10.1134/1.1349289)		Ohmic Contacts For Partially Compensated P-Si (Meinstrunts And Experimental Techniques, V. 22, № 1, pp. 271-273)
		Фружинський Францішек-Мар'ян Станіславович	5	Control of the crystal structure and electrical transport in undoped PbTe films grown by pulsed laser deposition (Journal of Crystal Growth 432,22986, pp. 19-23)		
				Properties of ZnO and ZnMnO thin films obtained by pulsed laser ablation Acta (Physica Polonica A 117(1), pp. 34-37)		
				Properties of HgCdTe films obtained by laser deposition on a sapp.hire (Applied Surface Science 177(3), pp. 201-206)		

				Morphology changes of Hg _{1-x} Cd _x Te target in the PLD process (Canadian Journal of Physics 79(6), pp. 947-954)		
				Electron-diffraction investigation of HgCdTe laser deposited films (Applied Surface Science, 154, pp. 206-210)		
		Біленька Ольга Богданівна	5	Dynamic properties of NH ₃ CH ₂ COOH·H ₂ PO ₃ ferroelectric Open Access (Condensed Matter Physics 21(1))		
				Statistical theory of thermodynamic and dynamic properties of the RbHSO ₄ ferroelectrics Open Access (Condensed Matter Physics 18(4),43703)		
				On thermodynamic and dielectric properties of PbHPO ₄ and PbHAsO ₄ crystals (Physica B: Condensed Matter 452, pp. 152-158)		
				Thermodynamic and dynamic dielectric properties of one-dimensional hydrogen bonded ferroelectric of PbHPO ₄ -type Open Access (Condensed Matter Physics 17(4),43702)		
				Growth and properties of thick epitaxial films of yttrium–ferrum garnet (Metallofizika i Noveishie Tekhnologii 40(9), pp. 1247-1256)		
		Каркульовська Мар'яна Савівна	5	The principle of multilayer plane-parallel structure antireflection (Optica Applicata 40(4), pp. 759-765)	5	Modelling the amplitude and phase of plane wave reflected and transmitted by Fabry-Perrot resonator (6th International Conference on Laser and Fiber-Optical Networks Modeling Pp.: 38-40)
				Comment on the paper "method for measuring the cell gap in liquid-crystal displays" (Optical Engineering 42(8), pp. 2465-2466)		On phase-amplitude correlation in reflection spectra of Fabry-Perot interferometers (OPTICS AND SPECTROSCOPY Vol.: 94 №: 3 Pp.: 434-436)
				Modelling the amplitude and phase of		Bandwidth, sharpness, and visibility of

				plane wave reflected and transmitted by Fabry-Perrot resonator // Proceedings of LFNM 2004 - 6th International Conference on Laser and Fiber-Optical Networks Modeling, pp. 38-40		resonances in light reflectance and transmittance of free monolayer Fabry-Perot interferometers (OPTICS AND SPECTROSCOPY Vol.: 94 №: 1 Pp.: 71-74)
				On phase-amplitude correlation in reflection spectra of Fabry-Perot interferometers, Vol. 94, № 3, pp. 434-436)		The principle of multilayer plane-parallel structure antireflection (OPTICA APPLICATA Vol.: 40 №: 4 Pp.: 759-765)
				Bandwidth, Sharpness, and Visibility of Resonances in Light Reflectance and Transmittance of Free Monolayer Fabry-Perot Interferometers (Optics and Spectroscopy (English translation of Optika i Spektroskopiya), Vol. 94, № 1, pp. 71-74)		Comment on the paper "Method for measuring the cell gap in liquid-crystal displays" (OPTICAL ENGINEERING Vol.: 42 №: 8 Pp.: 2465-2466)
		Юр'єв Сергій Олексійович	5	Hyperfine interactions and magnetic properties of nanosized powders of magnetite // International Conference on Oxide Materials for Electronic Engineering - Fabrication, Properties and Applications, OMEE 2014 - Book of Conference Proceedings 6912351, pp.		
				Growth and properties of thick epitaxial films of yttrium–ferrum garnet (Metallofizika i Noveishie Tekhnologii 40(9), pp. 1247-1256)		
				⁵⁷ Fe Mössbauer spectroscopic investigation of the structural details of some ternary borides (Journal of Alloys and Compounds 270(1-2), pp. 16-20)		
				Manufacturing garnet ferrite film resonators using the chemical etching technique (Instruments and Experimental Techniques 56(6), pp. 741-744)		
				A proximate and nondestructive quality control of epitaxial ferrogarnet films (Instruments and Experimental Techniques		

				54(5), pp. 712-714)		
		Покладок Надія Теофілівна	5	Modification of properties of GaSe $\langle\beta$ -cyclodextrin $\langle\text{FeSO}_4\rangle\rangle$ Clathrat by synthesis in superposed electric and light-wave fields (DOI: 10.1063/1.4983097)		
				Supercapacity of soft-expanded graphite in Li-intercalational electric current generation (DOI: 10.12693/APhysPolA.128.208)		
				Intercalated structures with a δ topological zone of alternating semiconductors and magnetoactive nanolayers and behavior of their impedance in magnetic and electric fields (DOI: 10.1134/S106378421002012X)		
				Magnetic field effects on the thermodynamic and kinetic parameters of intercalation of gallium selenide with nickel (DOI: 10.1134/S0036024409030273)		
				Structure and physical properties of gallium selenide laser-intercalated with nickel (DOI: 10.1134/S1063783407040191)		
	Кафедра прикладної фізики і наноматеріалознавства	Григорчак Іван Іванович	80	Changes in the fractal and electronic structures of activated carbons produced by ultrasonic radiation and the effect on their performance in supercapacitors (Archives of Materials Science and Engineering, 57(1), pp. 28-37)	52	Colossal magnetocapacitance effect at room temperature (Applied Physics Letters, 104(20),203104)
				Current generation in double-matrix structure: A theoretical simulation (Nanomaterials and Nanotechnology, 3(1),8)		The effect of ultrasonic and HNO ₃ treatment of activated carbon from fruit stones on capacitive and pseudocapacitive energy storage in electrochemical supercapacitors (Ultrasonics Sonochemistry, V. 20, № 5 pp. 1302-1307)
				Effect of Ultrasonic Treatment on the		Intercalated heterostructured nanohybrids

				Properties of Pyrophyllite and Thermodynamic and Kinetic Regularities of its Intercalation with Lithium (Materials Science, 50(1), pp. 109-116)		of the semiconductor-nematic configuration: Preparation, properties, and applications (Physics of the Solid State, 52(10), pp. 2026-2032)
				Electret effect in intercalated crystals of the AIIIBVI group (Condensed Matter Physics 10(1), pp. 51-60)		Interference blockage of electron tunneling and pseudo-Faraday hypercapacity for C-SiO ₂ nanocomposites (Russian Journal Of Physical Chemistry A, V. 86, № 1, pp. 100-105)
				Gigantic capacito-energetic parameters of lithium-intercalation current generation reaction in nanodispersed TiO ₂ with defective structure (Acta Physica Polonica A, 117(1), pp. 189-194)		Laser Modification of Li _x TiS ₂ F _y Intercalation Compounds (Metallofizika I Noveishie Tekhnologii V. 32, № 6, pp. 749-756)
		Лукіянець Богдан Антонович	32	Cointercalate semiconductors GaSe (InSe) with guest multiferroic NaNO ₂ + FeSO ₄ (Journal of Nano- and Electronic Physics, 9(3),03016)	15	Interference blockage of electron tunneling and pseudo-Faraday hypercapacity for C-SiO ₂ nanocomposites (Russian Journal Of Physical Chemistry A V. 86, № 1, pp. 100-105)
				Quantum capacitance of nanoplates in magnetic field International (Journal of Nanoscience, 15(1-2),1650009)		Quantum mechanic tunneling and efficiency of Faraday current-generating process in porous nanostructures (Condensed Matter Physics, V. 14, № 2, 23705)
				Energy structure of β'-phase of Ag ₈ SnSe ₆ crystal (Journal of Nano- and Electronic Physics, 8(1),01011)		Specific features of magnetoabsorption resulting from exactly taking into account the electronic band spectrum (Optics And Spectroscopy, V. 97, № 5, pp. 746-750)
				Electronic processes and energy storage in inorganic/organic nanohybrids (Molecular Crystals and Liquid Crystals 589(1), pp. 132-140)		Influence of an electric field on the strained state of a heterostructure (Semiconductors, V. 34, № 10, pp. 1172-1176)
				New materials for "quantum" storage of electric power (Materials Science in Semiconductor Processing, 26, pp. 690-694)		Electronic redistribution in the neighborhood of the nucleus of a linear dislocation (Technical Physics Letters, V. 24, № 1, pp. 57-58)
		Іващишин Федір Олегович	22	Modification of properties of GaSe ⟨β-cyclodextrin ⟨FeSO ₄ ⟩⟩ Clathrat by	18	Semiconductor clathrates with a periodically modulated topology of a host

			<p>synthesis in superposed electric and light-wave fields (Journal of Applied Physics, 121(18),185501)</p> <p>The impact of phase state of guest histidine on properties and practical applications of nanohybrids on InSe and GaSe basis (Materials Science- Poland, 35(1), pp. 239-245)</p> <p>Cointercalate semiconductors GaSe (InSe) with guest multiferroic NaNO₂ + FeSO₄ (Journal of Nano- and Electronic Physics, 9(3),03016)</p> <p>Modification of the properties of InSe <β-CD <FeSO₄> > clathrate/cavitate complexes with hierarchical architecture at their synthesis in crossed electric and light-wave fields (Ukrainian Journal of Physics, 62(7), pp. 625-63)</p> <p>Peculiarities of properties of the GaSe (InSe) < CS (NH₂)₂> nanohybrids, synthesized under lighting (Journal of Nano- and Electronic Physics, 8(4),04015)</p>		<p>ferroelectric liquid crystal in thermal, magnetic, and light-wave fields (Technical Physics, V. 59, № 7, pp. 1085-1087)</p> <p>Electronic Processes and Energy Storage in Inorganic/Organic Nanohybrids (Molecular Crystals And Liquid Crystals, V. 589, № 1, pp. 132-140)</p> <p>Intercalate Nanostructures of Nonorganic Semiconductor/Lipophilic Anion Receptor Configuration (Metallofizika I Noveishie Tekhnologii, V. 34, № 8, pp. 1067-1079)</p> <p>Photoprocesses in a Semiconducting Carbon Photocapacitor with a Double Electrical Layer (Semiconductors V. 44, № 7, pp. 835-840)</p> <p>Clathrate semiconductor multiferroics, synthesized in system g.se-nano2-faso(4) and influence of cointercalation (Radio Electronics Computer Science Control, № 3, pp. 7-19)</p>
	Бахматюк Богдан Петрович	17	<p>Electrochemical Behavior of Titanium Synthesized by the Method of Powder Metallurgy in Hydrochloric (Acid Materials Science, 52(2), pp. 246-252)</p> <p>Electrochemical performance and the mechanism of process of an electrosorption of iodine by means of the activated carbon material in system of the hybrid supercapacitor (Nanosistemi, Nanomateriali, Nanotehnologii 14(2), pp. 271-283)</p> <p>Improved performance electrode based on activated carbon forele ctrochemical energy sources (Naukovyi Visnyk Natsionalnoho Hirnychoho Universytetu,</p>	9	<p>High-energy-density electrode on the basis of activated carbon material for hybrid supercapacitors (Electrochimica Acta, V. 163, pp. 167-173)</p> <p>The effect of ultrasonic and HNO₃ treatment of activated carbon from fruit stones on capacitive and pseudocapacitive energy storage in electrochemical supercapacitors (Ultrasonics Sonochemistry, V. 20, № 5, pp. 1302-1307)</p> <p>Photoprocesses in a Semiconducting Carbon Photocapacitor with a Double Electrical Layer (Semiconductors, V. 44, № 7, pp. 835-840)</p>

				(5), pp. 85-90)		
				Mechanism of capacitive charge of electrodes on the basis of activated carbon materials in ZnI2 solution (EasternEuropean Journal of Enterprise Technologies, 2(5), pp. 22-29)		Influence of chemical modification of activated carbon surface on characteristics of supercapacitors (Journal Of Power Sources, V. 180, № 2, pp. 890-895)
				High-energy-density electrode on the basis of activated carbon material for hybrid supercapacitors (Electrochimica Acta 163, pp. 167-17)		On the hierarchy of the influences of porous and electronic structures of carbonaceous materials on parameters of molecular storage devices (Electrochimica Acta V. 52, № 24, pp.6604-6610)
		Кондир Анатолій Іванович	18	Concentration- and temperature-induced phase transitions in NdAlO3–TbAlO3 and NdAlO3–DyAlO3 systems (DOI: 10.1016/j.jallcom.2016.09.160)		
				New carbon architectures with nanobounded geometry of voids for the high-efficiency capacitive and pseudocapacitive accumulation of energy (DOI: 10.1007/s11003-015-9827-7)		
				Effect of Ultrasonic Treatment on the Properties of Pyrophyllite and Thermodynamic and Kinetic Regularities of its Intercalation with Lithium (DOI: 10.1007/s11003-014-9698-3)		
				New nanoporous biocarbons with iron and silicon impurities: Synthesis, properties, and application to supercapacitors (DOI: 10.1134/S1063783414100266)		
				Structural microdamageability of steels of the steam pipelines of thermal power plants (DOI: 10.1007/s11003-009-9189-0)		
		Борисюк Анатолій Костянтинович	15	Electrical and magnetic properties of multicomponent amorphous metal compositions based on iron (Metallofizika i Noveishie Tekhnologii 39(8), pp. 1023-1033)	10	Influence of the Treatment in the Magnetic Field on Corrosion Resistance of the Amorphous Alloys Based on Iron and Cobalt (Metallofizika I Noveishie Tekhnologii, V. 34, № 5, pp. 643-650)
				Investigation of the structure of activated		Features of Thermal Expansion of Iron-

			carbon from plant material by means of X-ray diffractometry and small-angle scattering (Nanosistemi, Nanomateriali, Nanotehnologii 15(3), pp. 517-533)		Carbon Alloy with 2.4% C with Different Initial Structural State (Metallofizika I Noveishie Tekhnologii, V. 34, № 5, pp. 651-660)
			New carbon architectures with nanobounded geometry of voids for the high-efficiency capacitive and pseudocapacitive accumulation of energy (Materials Science, 51(2), pp. 188-193)		Structure, magnetization, and low-temperature impedance response of polycrystalline InSe intercalated with nickel (Low Temperature Physics, V. 38, № 1, pp. 54-58)
			Effect of laser processing on the structure and magnetic characteristics of an amorphous Fe73.5Nb3Cu1Si15.5B7alloy (Inorganic Materials, 50(4), pp. 358-364)		Magnetometric Analysis of Surface Layers of 12X18H10T Steel After Ion-Beam Nitriding (Metallofizika I Noveishie Tekhnologii, V. 33, № 5, pp. 615-622)
			New nanoporous biocarbons with iron and silicon impurities: Synthesis, properties, and application to supercapacitors (Physics of the Solid State, 56(10), pp. 2021-202)		Effect of dispersion and polymeric coatings on the magnetic properties of the Fe73.1Cu1.0Nb3.0Si15.5B7.(4) Amorphous Alloy (Materials Science V. 46, № 2, pp.270-275)
		Бордун Ігор Михайлович	16	9	
			Role of Ionic Transport in the Electrochemical Activation of Water Solutions // [Rola transportu jonów podczas elektrochemicznej aktywacji roztworów wodnych] (Przegląd Elektrotechniczny 90(1), pp. 80-83)		Agricultural waste as raw for electrode material of supercapacitors // Energy And Clean Technologies Conference Proceedings, SGEM 2016, III International Multidisciplinary Scientific GeoConference-SGEM, pp. 365-370
			Influence of Magnetic Field and Lighting during the Creation Process of Nanohybrid Semiconductor-Nematic Structures on Their Impedance and Photo Response (DOI: 10.1016/S1005-0302(11)60172-2)		Influence of Magnetic Field and Lighting during the Creation Process of Nanohybrid Semiconductor-Nematic Structures on Their Impedance and Photo Response (Journal Of Materials Science & Technology, V. 27, № 11, pp. 973-978)
			Properties of flexible heterojunction based on ITO/poly(3,4-ethylenedioxythiophene):poly(styrenesulfonate)/pentacene/Al (DOI: 10.1016/j.jnoncrysol.2008.06.074)		Vacuum-deposited poly(o-methoxyaniline) thin films: Structure and electronic properties (Journal Of Non-Crystalline Solids, V. 354, № 35-39, pp. 4282-4286)
			Vacuum-deposited poly(o-methoxyaniline) thin films: Structure and electronic properties (DOI: 10.1016/j.jnoncrysol.2008.06.074)		Properties of flexible heterojunction based on ITO/poly(3,4-ethylenedioxythiophene): poly(styrenesulfonate)/pentacene/Al

				10.1016/j.jnoncrysol.2008.06.038)		(Journal Of Non-Crystalline Solids, V. 354, № 35-39, pp. 4491-4493)
				Crystal growth and properties of PbI ₂ doped with Fe and Ni (DOI: 10.1007/s10789-005-0271-1)		Crystal growth and properties of PbI ₂ doped with Fe and Ni (Inorganic Materials, V. 41, № 10, pp. 1124-1127)
	Венгрин Богдан Ярославович	9	Fe ²⁺ - and Er ²⁺ -intercalative modification of porous and electron structure of activated carbon and its influence on supercapacitor parameters (DOI: 10.2478/s13536-013-0178-5)	8	Improvement of supercapacitor parameters by nickel ion intercalation into activated carbon (Materials Science-Poland, V. 31, № 1, pp.126-132)	
			The effect of ultrasonic and HNO ₃ treatment of activated carbon from fruit stones on capacitive and pseudocapacitive energy storage in electrochemical supercapacitors (DOI: 10.1016/j.ultsonch.2013.02.009)		Influence of chemical modification of activated carbon surface on characteristics of supercapacitors (Journal Of Power Sources, V. 180, № 2, pp. 890-895)	
			Changes in the fractal and electronic structures of activated carbons produced by ultrasonic radiation and the effect on their performance in supercapacitors (Archives of Materials Science and Engineering, Volume 57, Issue 1, September 2012, pp.28-37)		Porous structure of carbon-based materials studied by means of X-ray small angle scattering method (Optica Applicata, V. 38, № 1, pp. 119-125)	
			Porous structure of carbon-based materials studied by means of X-ray small angle scattering method (Optica Applicata, Volume 38, Issue 1, 2008, pp.119-1250)		On the hierarchy of the influences of porous and electronic structures of carbonaceous materials on parameters of molecular storage devices (Electrochimica Acta V. 52, № 24, pp. 6604-6610)	
			Influence of laser treatment on thermodynamic and kinetic parameters of lithium intercalation process into nanosized SiO ₂ (DOI: 10.1016/j.jnoncrysol.2008.06.064)		Intercalation pseudo-capacitance in carbon systems of energy storage (Reviews On Advanced Materials Science V. 14, № 2, pp. 151-156)	
	Понеділок Григорій Володимирович	9	Magnetic states of single impurity in disordered environment (DOI: 10.5488/CMP.16.33705)			
			One-electron states in the oscillator-coulomb model of the quantum dot			

				(Journal of Physical Studies, Volume 16, Issue 3, 2012, pp. 3702.1-3702.7)		
				Thermodynamics of structurally disordered s-d model (Condensed Matter Physics, Volume 8, Issue 3, 2005, pp.579-602)		
				States of electronegative impurities in liquid alkali metal (Journal of Physical Studies, Volume 8, Issue 4, 2004, Pages 352-364)		
				Magnetization and Critical Temperature of the Structurally Disordered s - d Model (DOI: 10.1002/pssb.2221840218)		
		Балабан Оксана Василівна	9	The impact of phase state of guest histidine on properties and practical applications of nanohybrids on InSe and GaSe basis (DOI: 10.1515/msp-2017-0019)	10	Investigation of the Planar Structures of Quantum Functional Polymeric Nanolayers on Polybenzimidazole Fiber Nanosheets (Materials Science, V. 53, № 2, pp. 179-185)
				Peculiarities of properties of the GaSe (InSe) < CS (NH ₂) ₂ > nanohybrids, synthesized under lighting (DOI: 10.21272/jnep.8(4(1)).04015)		New materials for "quantum" storage of electric power (Materials Science In Semiconductor Processing, V. 26, pp. 690-694)
				New carbon architectures with nanobounded geometry of voids for the high-efficiency capacitive and pseudocapacitive accumulation of energy (DOI: 10.1007/s11003-015-9827-7)		The ultrasonic modification of thermodynamic and kinetic regularity of lithium intercalation in talc (Progress In Natural Science-Materials International, V. 24, № 4, pp. 397-404)
				Electronic processes and energy storage in inorganic/organic nanohybrids (DOI: 10.1080/15421406.2013.872404)		Effect of ultrasonic treatment on the properties of pyrophyllite and thermodynamic and kinetic regularities of its intercalation with lithium (Materials Science, V. 50, № 1, pp.109-116)
				Effect of Ultrasonic Treatment on the Properties of Pyrophyllite and Thermodynamic and Kinetic Regularities of its Intercalation with Lithium (DOI: 10.1007/s11003-014-9698-3)		Electronic Processes and Energy Storage in Inorganic/Organic Nanohybrids (Molecular Crystals And Liquid Crystals, V. 589, № 1, pp. 132-140)
		Данилов Андрій	10	Optical properties of CdS: Au NPs		

	Богданович		nanocomposite (Journal of Nano- and Electronic Physics, Volume 7, Issue 3, 2015, 03020)		
			Fabrication and physical properties of Au nanoparticle arrays on glass slides for solar-cell application (DOI: 10.1002/pssb.201350173)		
			Spike in spectra of light reflection by crystals as a criterion of spatial dispersion appearance in exciton optical properties (DOI: 10.3116/16091833/5/3/100/2004)		
			Study of CdTe and ZnTe single-crystal growth from vapour phase and investigation of the grown crystals (DOI: 10.1016/S0022-0248(02)01346-5)		
			Au/CdS/ITO/glass layered structure studies for CdS/CdTe solar cell manufacturing (DOI: 10.1109/NAP.2016.7757243)		
	Швецъ Роман Ярославович	7	New carbon architectures with nanobounded geometry of voids for the high-efficiency capacitive and pseudocapacitive accumulation of energy (Materials Science 51(2), pp. 188-193)		
			Effect of lattice expansion degree on properties and electromagnetic field response of inorganic and clathrates on their basis (Eastern European Journal of Enterprise Technologies 6(11), pp. 48-56)		
			Supercapacity of soft-expanded graphite in Li-intercalational electric current generation (Acta Physica Polonica A 128(2), pp. 208-209)		
			Electronic processes and energy storage in inorganic/organic nanohybrids (Molecular Crystals and Liquid Crystals 589(1), pp. 132-140)		
			New materials for "quantum" storage of		

				electric power Materials Science in (Semiconductor Processing 26, pp. 690-694)		
		Лаба Ганна Петрівна	16	Absorption of electromagnetic waves into periodic structure and thin metallic film when a resonance of plasmons appears as a result of prism excitation (DOI: 10.1615/TelecomRadEng.v67.i13.40)	5	Geometric characteristics of quantum evolution: curvature and torsion (Condensed Matter Physics, V. 20 № 1, 13003)
				Research of Quality of Service (QoS) in telecommunication networks with packet switching (DOI: 10.1109/CADSM.2007.4297508)		Quantum-mechanical analogy and supersymmetry of electromagnetic wave modes in planar waveguides (Physical Review A, V. 89, № 3, 033826)
				Absorption of electromagnetic waves into periodic structure and thin film of metal when a resonance of plasmons appears as a result of prism excitation (DOI: 10.1615/TelecomRadEng.v66.i7.40)		Complete sets of elastic constants and photoelastic coefficients of pure and MgO-doped lithium niobate crystals at room temperature (Journal Of Applied Physics, V. 106, № 7, 073510)
				Band structure analysis of 1D and 2D photonic crystals by coupled wave method (DOI: 10.1615/TelecomRadEng.v63.i9.30)		Evaluation of properties of microlens manufactured from photopolymerised drops // LFNМ 2004: Proceedings of the 6th International conference on laser and fiber-optical networks modeling, pp. 335-335
				Optimization technique for piezo- and aeousto-optical interactions geometry of light in anisotropic materials for example of pure and MgO-doped lithium niobate crystals (DOI: 10.1109/CADSM.2007.4297471)		Electromagnetic Modes in Waveguides and Quantum Mechanics //2016 13th International conference on modern problems of radio engineering, Telecommunications And Computer Science (TCSET), pp. 202-205)
		Когут Зіновій Олександрович	8	The Temperature Changes of Refractive Indices and Thickness of Doped Triglycine Sulfate Crystals (DOI: 10.1007/s10812-016-0313-2)		
				Optical properties of D-serine doped TGS crystals for pyroelectric sensors (DOI: 10.1515/msp-2015-0105)		
				Birefringence of mechanically stressed Rb ₂ ZnCl ₄ crystals (DOI: 10.1134/S1063774515060164)		

				Study of incommensurate phase of K ₂ ZnCl ₄ crystals under uniaxial stresses (Ukrainian Journal of Physics, Volume 55, Issue 11, 2010, pp. 1189-1194)		
				Band structure and optical functions of K ₂ ZnCl ₄ crystals in ferroelectric phase (DOI: 10.1016/j.matchemphys.2010.08.002)		
		Підлужна Анна Юріївна	7	Intercalation current generation in oxygen- and sulfur-doped talc (DOI: 10.1134/S1023193512040118)	7	Intercalation current generation in oxygen- and sulfur-doped talc (Russian Journal Of Electrochemistry, V. 48, № 5, pp. 545-549)
				Interference blockage of electron tunneling and pseudo-Faraday hypercapacity for C-SiO ₂ nanocomposites (DOI: 10.1134/S0036024412010116)		Interference blockage of electron tunneling and pseudo-Faraday hypercapacity for C-SiO ₂ nanocomposites (Russian Journal Of Physical Chemistry A V. 86, № 1, pp. 100-105)
				Gigantic capacito-energetic parameters of lithium-intercalation current generation reaction in nanodispersed TiO ₂ with defective structure (DOI: 10.12693/APhysPolA.117.189)		Gigantic Capacito-Energetic Parameters of Lithium-Intercalation Current Generation Reaction in Nanodispersed TiO ₂ with Defective Structure (Acta Physica Polonica A V. 117, № 1, pp. 189-194)
				Influence of laser treatment on thermodynamic and kinetic parameters of lithium intercalation process into nanosized SiO ₂ (DOI: 10.1016/j.jnoncrysol.2008.06.064)		Influence of laser treatment on thermodynamic and kinetic parameters of lithium intercalation process into nanosized SiO ₂ (Journal Of Non-Crystalline Solids, V. 354, № 35-39, pp. 4433-4436)
				Intercalation of bentonite: Thermodynamics, kinetics, and practical applications (DOI: 10.1134/S0020168507050172)		Intercalation of bentonite: Thermodynamics, kinetics, and practical applications (Inorganic Materials, V. 43, № 5, pp. 537-540)
		Магулка Дарія Василівна	7	Quantum capacitance of nanoplates in magnetic field (DOI: 10.1142/S0219581X16500095)		
				Increase of efficiency of Li ⁺ -Intercalated current generation in supramolecular ensembles with hierarchical architecture MCM- 41 <Hydroquinone> (DOI: 10.1016/j.matchemphys.2010.08.002)		

				10.1142/S0219581X13500373)		
				Current generation in double-matrix structure: A theoretical simulation (Nanomaterials and Nanotechnology, Volume 3, Issue 1, 2013, 8)		
				Interference blockage of electron tunneling and pseudo-Faraday hypercapacity for C-SiO ₂ nanocomposites (DOI: 10.1134/S0036024412010116)		
				Quantum mechanic tunneling and efficiency of Faraday current-generating process in porous nanostructures (DOI: 10.5488/CMP.14.23705)		
	Кафедра прикладної математики	Костробій Петро Петрович	30	Alkali metal effect on catalytic CO oxidation on a transition metal surface: A lattice-gas model (Surface Science, 489(1-3), pp. 29-36)	19	Semi-infinite jellium: Step potential model (Physical Review B, V.93, № 15,155401)
An effective potential of electron-electron interaction in semi-infinite jellium (Condensed Matter Physics, 9(4), pp. 747-756)				Semi-infinite jellium: Thermodynamic potential, chemical potential, and surface energy (Physical Review B, V. 92, № 7, 075441)		
Catalytic CO oxidation on a dysprosium-promoted Pt(1 1 1) surface (Vacuum, 63(1-2), pp. 277-282)				Generalized kinetic equations for dense gases and liquids in the zubarev nonequilibrium statistical operator method and renyi statistics (Theoretical And Mathematical Physics, V. 184, № 1, pp. 1020-1032)		
Distribution function of a degenerate electron gas in a periodic external field (Theoretical and Mathematical Physics, 32(2), pp. 694-704)				Nonequilibrium statistical operator method in Renyi statistics (Physica A-Statistical Mechanics And Its Applications V. 390, № 5, pp. 785-791)		
Generalized diffusion equation with fractional derivatives within Renyi statistics (Journal of Mathematical Physics, 57(9),093301)				Viscoelastic description of electron subsystem of a semi-bounded metal within generalized "jellium" model (Condensed Matter Physics, V. 14, № 4 , 43001)		
		Бунь Ростислав Адамович	20	Geoinformation technology of analysis and vizualization of spatial data on greenhouse gas emissions using Google Earth Engine//	9	Spatial inventory of greenhouse gases on regional level // Information Technologies In Environmental Engineering

				Proceedings of the 12th International Scientific and Technical Conference on Computer Sciences and Information Technologies, CSIT 2017, 1,8098771, pp. 212-215		Environmental Science and Engineering: Environmental Engineering, pp. 271-+
				Regional spatial inventories (cadastres) of GHG emissions in the Energy sector: Accounting for uncertainty (Climatic Change 124(3), pp. 561-574)		Regional spatial inventories (cadastres) of GHG emissions in the Energy sector: Accounting for uncertainty (Climatic Change V. 124 № 3(SI), pp. 561-574)
				Uncertainties in greenhouse gases inventories - expanding our perspective (Climatic Change 124(3), pp. 451-458)		Benefits of dealing with uncertainty in greenhouse gas inventories: introduction (Climatic Change, V. 103, № 1-2, pp. 3-18)
				Informational approach for cadastre of forests of Poland for determining carbon balance in forestry 2013 // 12th International Conference: The Experience of Designing and Application of CAD Systems in Microelectronics, CADSM 2013, 6543292, pp. 359-360		Spatial GHG inventory at the regional level: accounting for uncertainty (Climatic Change, V. 103, № 1-2, pp. 227-244)
				Spatial GHG inventory at the regional level: Accounting for uncertainty (Climatic Change_103(1-2), pp. 227-244)		Uncertainties in greenhouse gases inventories - expanding our perspective (Climatic Change, V. 124, № 3(SI), pp.451-458)
		Маркович Богдан Михайлович	20	Generalized diffusion equation with fractional derivatives within Renyi statistics (Journal of Mathematical Physics 57(9),093301)	11	Semi-infinite jellium: Thermodynamic potential, chemical potential, and surface energy (Physical Review B, V. 92 № 7,075441)
				Semi-infinite jellium: Step potential model (DOI: 10.1103/PhysRevB.93.155401)		Viscoelastic description of electron subsystem of a semi-bounded metal within generalized "jellium" model (Condensed Matter Physics, V. 14 № 4, 43001)
				Effective potential of electron-electron interaction in the semiinfinite electron gas with regard for the local-field correction (Ukrainian Journal of Physics 59(11), c. 1107-1113)		Semi-infinite metal: thermodynamic potential and effective interionic pair potentials // Statistical Physics: Modern Trends And Applications AIP Conference Proceedings V. 1198, pp. 78-86
				Viscoelastic description of electron subsystem of a semi-bounded metal within		Semi-infinite metal: perturbative treatment based on semi-infinite jellium (Condensed

			generalized "jellium" model (Condensed Matter Physics 14(4),art43001)		Matter Physics V. 11 № 4, pp. 641-651)
			Field ionization of helium in a supersonic beam: Kinetic energy of neutral atoms and probability of their field ionization (DOI: 10.1016/j.ultramic.2008.11.021)		An effective potential of electron-electron interaction in semi-infinite jellium (Condensed Matter Physics V. 9 № 4, pp. 747-756)
	Бандирський Богдан Йосипович	6	Functional-discrete Method (FD-method) for Matrix Sturm-Liouville Problems Open Access // Computational Methods in Applied Mathematics 5(4), pp. 362-386		
			Nonclassical asymptotic formulas and approximation with an arbitrary order of accuracy of eigenvalues of the Sturm-Liouville problem with Bitsadze-Samarskii conditions // Cybernetics and Systems Analysis 39(6), pp. 862-879		
			A functional difference method for solving left-definite sturm-liouville problems with an eigenparameter in the boundary conditions // Computational Mathematics and Mathematical Physics 42(5), pp. 646-659		
			Sufficient conditions for the eigenvalues of the operator $-d^2/dx^2 + q(x)$ under the Ionkin-Samarskii conditions // Computational Mathematics and Mathematical Physics 40(12), pp. 1715-1728		
			Sufficient conditions for the convergence of nonclassical asymptotic expansions for the Sturm-Liouville problem with periodic boundary conditions // Differential Equations 35(3), pp. 369-381		
	Візнович Олександра Василівна	6	Generalized transport equation with nonlocality of space-time. Zubarev's NSO method (Physica A: Statistical Mechanics and its Applications 514, pp. 63-70)	5	Generalized transport equation with nonlocality of space-time. Zubarev's NSO method (PHYSICA A-STATISTICAL MECHANICS AND ITS APPLICATIONS Vol.: 514 Pp.: 63-70)

				Generalized Electrodiffusion Equation with Fractality of Space-Time: Experiment and Theory (Journal of Physical Chemistry A 122(16), pp. 4099-4110)		Generalized Electrodiffusion Equation with Fractality of Space-Time: Experiment and Theory (JOURNAL OF PHYSICAL CHEMISTRY A Vol.: 122 №: 16 Pp.: 4099-4110)
				Generalized diffusion equation with fractional derivatives within Renyi statistics (Journal of Mathematical Physics 57(9),093301)		Modification of properties of GaSe <beta-cyclodextrin < FeSO4 >> Clathrat by synthesis in superposed electric and light-wave fields (JOURNAL OF APPLIED PHYSICS Vol.: 121 №: 18 Article number: 185501)
				Generalized kinetic equations for dense gases and liquids in the Zubarev nonequilibrium statistical operator method and Renyi statistics (Theoretical and Mathematical Physics(Russian Federation) 184(1), pp. 1020-1032)		Generalized diffusion equation with fractional derivatives within Renyi statistics (JOURNAL OF MATHEMATICAL PHYSICS, Vol.: 57 №: 9 Article number: 093301)
				Modification of properties of GaSe<math>\langle\beta\text{-cyclodextrin}\langle\text{FeSO}_4\rangle\rangle\text{ Clathrat by synthesis in superposed electric and light-wave fields (Journal of Applied Physics 121(18),185501)		Generalized kinetic equations for dense gases and liquids in the zubarev nonequilibrium statistical operator method and renyi statistics (THEORETICAL AND MATHEMATICAL PHYSICS Vol.: 184 №: 1 Pp.: 1020-1032)
		Пабирівська Неля Віталіївна	5	Inverse Problem for Two-Dimensional Heat Equation with an Unknown Source // Proceedings of the 2018 IEEE 2nd International Conference on Data Stream Mining and Processing, DSMP 2018 8478523, pp. 361-363		
				Data Stream Online Clustering Based on Fuzzy Expectation-Maximization Approach // Proceedings of the 2018 IEEE 2nd International Conference on Data Stream Mining and Processing, DSMP 2018 8478517, pp. 171-176		
				On determination of two time-dependent coefficients in a parabolic equation		

				(Siberian Mathematical Journal 43(2),373598, pp. 323-329)		
				Simultaneous determination of two coefficients of a parabolic equation in the case of nonlocal and integral conditions (Ukrainian Mathematical Journal 53(5), pp. 674-684)		
				Inverse Problem for a Two-Dimensional Diffusion Equation in a Domain with Free Boundary (Ukrainian Mathematical Journal 65(7), pp. 1019-1031)		
		Пізюр Ярополк Володимирович	5	Chebyshev Approximation by the Sum of the Polynomial and Logarithmic Expression with Hermite Interpolation (Cybernetics and Systems Analysis 54(5), pp. 765-770)		
				Uniform Approximation of Functions of Two Variables (Cybernetics and Systems Analysis 53(3), pp. 426-431)		
				Chebyshev Approximation by Exponential Expression with Relative Error (Cybernetics and Systems Analysis 51(2), pp. 286-290)		
				Chebyshev approximation by exponential-power expression (Cybernetics and Systems Analysis 49(6), pp. 877-881)		
				Approximation by a smooth interpolation spline (Cybernetics and Systems Analysis 47(5), pp. 724-730)		
		Антонова Тамара Миколаївна	5	Sufficient Conditions for the Equivalent Convergence of Sequences of Different Approximants for Two-Dimensional Continued Fractions (Journal of Mathematical Sciences (United States) 228(1))		
				On Some Sequences of the Sets of Uniform Convergence for Two-		

				Dimensional Continued Fractions (Journal of Mathematical Sciences (United States) 222(1), pp. 56-69)		
				Research of absolute and figured absolute convergence of the branched continued fractions of the special form Open Access (Eastern-European Journal of Enterprise Technologies 6(4), pp. 19-26)		
				A formula of difference for one of the figured approximants of two-dimensional continued fractions (Journal of Mathematical Sciences (United States) 190(5), pp. 631-645)		
				On one criterion for the figured convergence of two-dimensional continued fractions with complex elements (Journal of Mathematical Sciences 170(5), pp. 594-603)		
		Ярошко Світлана Михайлівна	5	On the convergence velocity of the modified method of successive approximations in generalized spectral problems // Proceedings of International Seminar/Workshop on Direct and Inverse Problems of Electromagnetic and Acoustic Wave Theory, DIPED 6344134, pp. 175-178		
				On the convergence velocity of the modified method of successive approximations // Proceedings of International Seminar/Workshop on Direct and Inverse Problems of Electromagnetic and Acoustic Wave Theory, DIPED 2003-January, 1249808, pp. 102-104		
				Calculation of multiple characteristic numbers of a completely continuous operator using the modified method of successive approximation (Direct and Inverse Problems of Electromagnetic and		

				Acoustic Wave Theory pp. 80-84)		
				Error estimation of characteristic numbers in the modified successive approximation method // Proceedings of International Seminar/Workshop on Direct and Inverse Problems of Electromagnetic and Acoustic Wave Theory, DIPED Part F133433,822131, pp. 65-69		
				The modified iterative method for calculating completely continuous operator eigenvalues and eigenfunctions // IEEE MTT/ED/AP West Ukraine Chapter DIPED 1997 - Direct and Inverse Problems of Electromagnetic and Acoustic Theory 710928, pp. 109-112		
	Кафедра обчислювальної математики і програмування	Пукач Петро Ярославович	35	Development of a method for determining the keywords in the slavic language texts based on the technology of web mining (DOI: 10.15587/1729-4061.2017.98750)	14	Nonlocal problem with moment conditions for hyperbolic equations (Electronic Journal Of Differential Equations, 265)
Boundary-value problems with integral conditions for a system of Lamé equations in the space of almost periodic functions (Electronic Journal of Differential Equations 2016,304)				On the solvability of two-point in time problem for pde (Italian Journal Of Pure And Applied Mathematics, № 38, pp. 715-726)		
Investigation of Bending Vibrations in Voigt–Kelvin Bars with Regard for Nonlinear Resistance Forces (DOI: 10.1007/s10958-016-2823-0)				Homogeneous Problem with Two-point Conditions in Time for Some Equations of Mathematical Physics (Azerbaijan Journal Of Mathematics, V. 7 № 2, pp. 180-196)		
The method of formation of the status of personality understanding based on the content analysis (DOI: 10.15587/1729-4061.2016.77174)				On nonexistence of global in time solution for a mixed problem for a nonlinear evolution equation with memory generalizing the voigt-kelvin rheological model (Opuscula Mathematica, V. 37 № 5, pp. 735-753)		
A method for constructing recruitment rules based on the analysis of a specialist's competences (DOI: 10.15587/1729-4061.2016.85454)				Boundary-value problems with integral conditions for a system of lame equations in the space of almost periodic functions (Electronic Journal Of Differential		

						Equations , 304)
		Пелех Ярослав Миколайович	12	Mathematical model and boundary equilibrium of the cylindrical shell with elastic filling depended by the internal crack // 2018 14th International Conference on Perspective Technologies and Methods in MEMS Design, MEMSTECH 2018 - Proceedings pp. 136-140	6	DYNAMIC PROPERTIES OF SYMMETRIC AND ASYMMETRIC BEAMS MADE OF FUNCTIONALLY GRADED MATERIALS IN BENDING (MECHANICS OF COMPOSITE MATERIALS Vol.: 54 №: 1 Pp.: 111-118)
				Correlation analysis of periodic signals in the noise with the use of the Arduino platform // 2018 14th International Conference on Perspective Technologies and Methods in MEMS Design, MEMSTECH 2018 - Proceedings pp. 236-239		Mathematical Model and Boundary Equilibrium of the Cylindrical Shell with Elastic Filling Depended by the Internal Crack (14th International Conference on Perspective Technologies and Methods in MEMS Design (MEMSTECH) Pp.: 136-140)
				Dynamic properties of symmetric and asymmetric Beams made of Functionally Graded materials in bending (Mechanics of Composite Materials 54(1), pp. 111-118)		Correlation Analysis of Periodic Signals in the Noise with the Use of the Arduino Platform (14th International Conference on Perspective Technologies and Methods in MEMS Design (MEMSTECH) Pp.: 236-239)
				Mathematical modelling and method of investigation of the limiting equilibrium of an anisotropic cylindrical shell with crack // 2017 13th International Conference Perspective Technologies and Methods in MEMS Design, MEMSTECH 2017 - Proceedings 7937553, pp. 146-150		Mathematical Modelling and Method of Investigation of the Limiting Equilibrium of an Anisotropic Cylindrical Shell with Crack (13th International Conference on Perspective Technologies and Methods in MEMS Design (MEMSTECH) Pp.: 146-150)
				Mathematical model of thermal conductivity for piecewise homogeneous elements of electronic systems // 2017 14th International Conference The Experience of Designing and Application of CAD Systems in Microelectronics, CADSM 2017 - Proceedings 7916146, pp. 333-336		Optimization of the Particle Vibration Absorbers as SDOF Systems (13th International Conference on Perspective Technologies and Methods in MEMS Design (MEMSTECH) Pp.: 157-160)
		Костенко Ірина Сергіївна	9	Mathematical modelling and method of investigation of the limiting equilibrium of an anisotropic cylindrical shell with crack//		

				2017 13th International Conference Perspective Technologies and Methods in MEMS Design, MEMSTECH 2017 – Proceedings 7937553, pp. 146-150		
				Stress-strain state in a closed cylindrical shell containing a system of part-through cracks (Soviet Materials Science, 25(4), pp. 416-418)		
				Thermoelastic equilibrium of a closed finite cylindrical shell with a system of slits (Soviet Materials Science, 22(5), pp. 511-514)		
				Thermoelastic equilibrium of a closed finite cylindrical shell with a system of slits (Soviet materials science, (5), pp. 511-514)		
				Stressed condition of cylindrical shells of finite length weakened by slits (Soviet Materials Science, 21(4), pp. 357-359)		
		Білушак Галина Іванівна	8	Optimization of oxidation desulphurization of power-generating coal (Chemistry and Chemical Technology 6(1), pp. 105-111)		
				Determination of optimum conditions effect of coal oxidative desulfurization to produce pulverized coal (Chemistry and Chemical Technology 12(3), pp. 355-364)		
				Desulphurization and usage of medium-metamorphized black coal. 1. determination of the optimal conditions for oxidative desulphurization (Chemistry and Chemical Technology 8(2), pp. 225-234)		
				Expert evaluation of consumer properties of probiotics marketed in Ukraine Open Access (Current Issues in Pharmacy and Medical Sciences 31(2), pp. 76-80)		
				Dynamics of economic, institutional and sociocultural factors of external migration from Ukraine (Actual Problems of		

				Economics 172(10), pp. 285-294)		
		Філь Богдан Миколайович	7	Category of topological jet manifolds and certain applications in the theory of nonlinear infinite-dimensional dynamical systems (DOI: 10.1007/BF01058376)		
				Canonical quantization for classical Neumann-type dynamical systems within the framework of the Moser spectral approach (DOI: 10.1007/BF01056135)		
				Some aspects of a gradient holonomic algorithm in the theory of integrability of nonlinear dynamic systems and computer algebra problems (DOI: 10.1007/BF01066906)		
				Quantum lie algebra of currents - The universal algebraic structure of symmetries of completely integrable dynamical systems (DOI: 10.1007/BF01057184)		
				Algebras of symmetries of completely integrable dynamical systems (DOI: 10.1007/BF01056471)		
		Когут Ігор Васильович	7	Problem for an Inhomogeneous Second-Order Evolutionary Equation with Homogeneous Integral Conditions (DOI: 10.1007/s10958-017-3334-3)		
				Problem with Integral Conditions for Differential-Operator Equation (DOI: 10.1007/s10958-015-2444-z)		
				Problem With Inhomogeneous Integral Time Condition for a Partial Differential Equation of the First Order With Respect to Time and of Infinite Order With Respect to the Space Variables (DOI: 10.1007/s10958-014-1768-4)		
				Problem with homogeneous integral condition for an inhomogeneous partial differential equation (DOI: 10.1007/s10958-012-1081-z)		

				Problem with integral condition for a partial differential equation of the first order with respect to time (DOI: 10.1007/s10958-012-0685-7)		
		Гоблик Надія Миколаївна	7	Mathematical model of the disk modulated impedance antenna // 2007 6th International Conference on Antenna Theory and Techniques, ICATT'07 4425214, pp. 368-370		
				The modeling of antenna arrays by branched continual fractions // 5th International Conference on Antenna Theory and Techniques, 2005 2005,1496935, pp. 234-237		
				Achievements in antennas research at Lviv polytechnic national university // 2017 11th International Conference on Antenna Theory and Techniques, ICATT 2017 7972585, pp. 58-63		
				Modelling radiative properties of metalodielectric structures // Modern Problems of Radio Engineering, Telecommunications and Computer Science, Proceedings of the 13th International Conference on TCSET 2016 7451983, pp. 105-107		
				Analytic solutions of the problem of modulated impedance and dielectric structures excitation // 2015 International Conference on Antenna Theory and Techniques: Dedicated to 95 Year Jubilee of Prof. Yakov S. Shifrin, ICATT 2015 - Proceedings 7136775		
		Баранецький Ярослав Омелянвич	7	Mathematical model of thermal conductivity for piecewise homogeneous elements of electronic systems // 2017 14th International Conference The Experience of Designing and Application of CAD		

				Systems in Microelectronics, CADSM 2017 - Proceedings 7916146, pp. 333-336		
				Development and analysis of mathematical models for the process of thermal conductivity for piecewise uniform elements of electronic systems Open Access (Eastern-European Journal of Enterprise Technologies 1(5-85), pp. 23-33)		
				Nonlocal Multipoint Problem for Differential-Operator Equations of Order 2n (Journal of Mathematical Sciences (United States) 217(2), pp. 176-186)		
				Nonlocal multipoint problem for ordinary differential equation of even order with involution Open Access (Matematychni Studii 49(1), pp. 80-94)		
				Multiparameter nonlocal spectral problems for operator-differential equations (Journal of Soviet Mathematics 64(5), pp. 1139-1142)		
		Хімка Уляна Теодорівна	6	Asymptotics of Normalized Control with Markov Switchings (DOI: 10.1007/s11253-017-1291-0)		
				A difference stochastic optimization procedure with impulse perturbation (DOI: 10.1007/s10559-013-9564-6)		
				Continuous stochastic optimization procedure in software reliability // 12th International Conference: The Experience of Designing and Application of CAD Systems in Microelectronics, CADSM 2013, 6543189, pp. 56		
				Convergence of stochastic optimization procedure for adequacy criteria of testing //Modern Problems of Radio Engineering, Telecommunications and Computer Science - Proceedings of the 11th		

				International Conference, TCSET'2012, 6192652, pp. 397		
				The estimation and prediction model of the software reliability with the project size index // Modern Problems of Radio Engineering, Telecommunications and Computer Science - Proceedings of the 10th International Conference, TCSET'2010, 5446114, pp. 209-210		
		Демків Ігор Іванович	11	Interpolating Integral Continued Fraction of the Thiele Type (DOI: 10.1007/s10958-016-3167-5)		
				Super-Exponentially Convergent Parallel Algorithm for Eigenvalue Problems with Fractional Derivatives (DOI: 10.1515/cmam-2016-0018)		
				Approximation of the Urysohn operator by operator polynomials of Stancu type (DOI: 10.1007/s11253-012-0652-y)		
				An interpolation functional third-degree polynomial that does not use substitution rules (DOI: 10.1007/s10958-011-0627-9)		
				Relation between interpolating integral continued fractions and interpolating branched continued fractions (DOI: 10.1007/s10958-010-9787-2)		
		Федюк Євген Михайлович	5	Contact between an elastic medium and a shallow spherical shell with a system of arbitrarily oriented slits (DOI: 10.1007/BF00889406)		
				Influence of elastic medium on the stress state of a sloping spherical shell with a system of parallel cuts DOI: 10.1007/BF00885076		
				Interaction of cracks in a shallow spherical shell (Mechanics of solids, Volume 17, Issue 2, 1982, pp. 108-112)		
				Stress state of a nonuniform shallow		

				spherical shell with a crack (DOI: 10.1007/BF00884458)		
				Residual stresses in a sloping spherical shell DOI: 10.1007/BF00728773		
	Кафедра вищої математики	Каленюк Петро Іванович	16	Problem with Integral Conditions for Differential-Operator Equation (DOI: 10.1007/s10958-015-2444-z)		
Problem for an Inhomogeneous Second-Order Evolutionary Equation with Homogeneous Integral Conditions (DOI: 10.1007/s10958-017-3334-3)						
Problem With Inhomogeneous Integral Time Condition for a Partial Differential Equation of the First Order With Respect to Time and of Infinite Order With Respect to the Space Variables (DOI: 10.1007/s10958-014-1768-4)						
Problem with homogeneous integral condition for an inhomogeneous partial differential equation (DOI: 10.1007/s10958-012-1081-z)						
Problem with integral condition for a partial differential equation of the first order with respect to time (DOI: 10.1007/s10958-012-0685-7)						
		Нитребич Зіновій Миколайович	35	Investigation of the mathematical model of bending oscillations of the oil tanks' walls in the transformers considering nonlinear dissipative forces (DOI: 10.1109/CADSM.2017.7916078)	12	Nonlocal problem with moment conditions for hyperbolic equations (Electronic Journal Of Differential Equations, 265)
Problem for an Inhomogeneous Second-Order Evolutionary Equation with Homogeneous Integral Conditions (DOI: 10.1007/s10958-017-3334-3)				On the solvability of two-point in time problem for pde (Italian Journal Of Pure And AppLied Mathematics № 38, pp. 715-726)		
Homogeneous two-point problem for PDE of the second order in time variable and infinite order in spatial variables (DOI: 10.1515/math-2017-0009)				Homogeneous Problem with Two-point Conditions in Time for Some Equations of Mathematical Physics (Azerbaijan Journal Of Mathematics V. 7 № 2, pp. 180-196)		

				Problem with Integral Conditions for Differential-Operator Equation (DOI: 10.1007/s10958-015-2444-z)		On nonexistence of global in time solution for a mixed problem for a nonlinear evolution equation with memory generalizing the voigt-kelvin rheological model (Opuscula Mathematica V. 37 № 5, pp. 735-753)
				Estimate of the Measure of Level Set for the Solutions of Differential Equations with Constant Coefficients (DOI: 10.1007/s10958-016-2964-1)		Boundary-value problems with integral conditions for a system of lame equations in the space of almost periodic functions (Electronic Journal Of Differential Equations, 304)
		Зеленяк Володимир Михайлович	20	Thermoelastic State of a Half Plane with Curvilinear Crack Under the Conditions of Local Heating (DOI: 10.1007/s11003-016-9959-4)	6	Thermoelastic state of a half plane with curvilinear crack under the conditions of local heating (Materials Science V. 52 № 3, pp. 315-322)
				Integral equations in two-dimensional problems of thermoelasticity for a three-layer annular cracked domain (DOI: 10.1007/s11003-015-9842-8)		Thermoelastic equilibrium of a three-layer circular hollow cylinder weakened by a crack (Materials Science V. 52 № 2, pp. 253-260)
				Investigation of the Thermoelastic State of Two-Dimensional Composite Bodies with Cracks (DOI: 10.1007/s11003-014-9686-7)		Investigation of the thermoelastic state of two-dimensional composite bodies with cracks (Materials Science V. 50 № 1, pp. 14-21)
				Thermoelastic interaction of a two-component circular inclusion with a crack in the plate (DOI: 10.1007/s11003-012-9506-x)		Thermoelastic interaction of a two-component circular inclusion with a crack in the plate (Materials Science V. 48 № 3, pp. 301-307)
				Pressure of an elastic half space on a rigid base with rectangular hole in the case of a liquid bridge between them (DOI: 10.1007/s10958-009-9511-2)		Heating of a half space containing an inclusion and a crack (Materials Science V.40 № 4, pp.466-474)
		Мохонько Анатолій Захарович	11	On algebroid solutions of linear differential equations with algebroid coefficients (Differential Equations 45(8), pp. 1124-1129)	7	An estimate for the remainder term in the Wiman-Valiron relation and its application (Differential Equations V. 33 № 3, pp. 371-374)
				Asymptotic estimates for the growth of meromorphic solutions to differential equations in angular domains		Meromorphic solutions of differential-equations (Differential Equations V. 28 № 4, pp. 478-482)

				(Siberian Mathematical Journal 41(1), pp. 155-167)		
				On the order of growth of solutions of algebraic differential equations (Ukrainian Mathematical Journal 51(1), pp. 76-85)		Meromorphic solutions of 1st-order differential-equations (Differential Equations V. 24 № 2 pp., 167-170)
				An estimate for the remainder term in the Wiman-Valiron relation and its application (Differential Equations 33(3), pp. 371-374)		A class of differential and functional-equations (Differential Equations V. 19 № 3, pp. 308-313)
				On meromorphic solutions of algebraic differential equations in angular domains (Ukrainian Mathematical Journal 44(4), pp. 454-463)		The existence and properties of entire solutions of a class of differential-equations (Differential Equations V. 19 № 11, pp. 1360-1367)
		Коляса Любов Іванівна	14	Model of thermal conduction for layered elements of radio electronic systems with foreign inclusions // Proceedings of the 2017 IEEE 9th International Conference on Intelligent Data Acquisition and Advanced Computing Systems: Technology and Applications, IDAACS 2017 1,8095060, pp. 113-117		
				Criterion of the continuation of harmonic functions in the ball of n-dimensional space and representation of the generalized orders of the entire harmonic functions in \mathbb{R}^n in terms of approximation error (EasternEuropean Journal of Enterprise Technologies 4(4-88), pp. 43-49)		
				Systems of powers of conformal mappings and conjugate systems of functions (Azerbaijan Journal of Mathematics 7(2), pp. 3-20)		
				Examining elastic interaction between a crack and the line of junction of dissimilar semi-infinite plates (EasternEuropean Journal of Enterprise Technologies 6(7-90), pp. 4-10)		
				Examining the temperature fields in flat		

				piecewise- uniform structures (EasternEuropean Journal of Enterprise Technologies 2(5-86), pp. 23-32)		
		Черемних Євген Васильович	5	Finitness of the point spectrum of transport operator with matricial 2×2 potential (Global Journal of Pure and App.ied Mathematics, Volume 12, Issue 3, 2016, pp. 2561-2571)		
				Time asymptotic behavior of exponential function of Sturm-Liouville operator on the line (Global Journal of Pure and App.ied Mathematics, Volume 12, Issue 6, 2016, pp. 5233-5243)		
				Sturm-Liouville operator on the line with retarded potential (Journal of Advanced Research in Dynamical and Control Systems, Volume 6, Issue 3, May 2014, pp. 53-61)		
				Wave operators for nonlocal sturm-liouville operators with trivial potential (Operator Theory: Advances and App.lications, Volume 186, 2009, pp. 49-68)		
				The asymptotics of some evolution equations (Journal of Mathematical Sciences, Volume 96, Issue 2, 1999, pp. 3003-3012)		
		Мусій Роман Степанович	29	Thermal Stressed State of Conducting Cylinders Subjected to the Electromagnetic Action in the Mode with Pulsed Modulating Signals (Materials Science50(4), pp. 496-506)	22	Thermal Stressed State of Conducting Cylinders Subjected to the Electromagnetic Action in the Mode with Pulsed Modulating Signals (Materials Science V. 50 № 4, pp. 496-506)
				Stressed state of a hollow conducting sphere under the electromagnetic action in the decaying sinusoid mode (Materials Science 49(2), pp. 243-251)		Stressed State of a Hollow Conducting Sphere under the Electromagnetic Action in the Decaying Sinusoid Mode (Materials Science V. 49 № 2, pp. 243-251)
				Stressed state of a conducting sphere under the electromagnetic action with pulsed		Stressed state of a conducting sphere under the electromagnetic action with pulsed

				modulating signal (Materials Science 46(6), pp. 800-807)		modulating signal (Materials Science V. 46 № 6, pp. 800-807)
				Bearing ability of conducting elements of the canonical shape under the action of electromagnetic pulses (Materials Science 46(4), pp. 536-542)		Bearing ability of conducting elements of the canonical shape under the action of electromagnetic pulses (Materials Science V. 46 № 4, pp. 536-542)
				Thermal stressed state of a conducting ball under the action of pulsed electromagnetic fields (Materials Science 45(6), pp. 882-892)		Thermal Stressed State Of A Conducting Ball Under The Action Of Pulsed Electromagnetic Fields (Materials Science V. 45 № 6, pp. 882-892)
		Клапчук Мирослава Іванівна	7	The effect of additional off-diagonal disorder of interionic interaction on charge-storage in sub-nanometer pores of supramolecular carbon supercapacitors (Mathematical Modeling and Computing 5(2), pp. 147-157)		
				Solution of the connected problem of thermomechanics for a long hollow electroconductive cylinder under the action of impulse electromagnetic field with amplitude modulation (Mathematical Modeling and Computing 5(1), pp. 48-55)		
				Magnetic states of single impurity in disordered environment Open Access (Condensed Matter Physics 16(3),33705)		
				One-electron states in the oscillator- coulomb model of the quantum dot (Journal of Physical Studies 16(3), pp. 3702.1-3702.7)		
				States of electronegative impurities in liquid alkali metal (Journal of Physical Studies 8(4), pp. 352-364)		
		Квіт Роман Іванович	7	Determination of the cavitation influence on the destruction process of microorganism cells agglomerates		

				(Chemistry and Chemical Technology 12(4), pp. 462-465)		
				Macrostress around crack-type defects in an anisotropic microinhomogeneous body under planar deformation and transverse shear (Soviet materials science : a transl. of Fiziko-khimicheskaya mekhanika materialov / Academy of Sciences of the Ukrainian SSR 28(2), pp. 150-154)		
				The attempt of probabilistic description of experiment statistical laws and strength characteristics of some materials (Fiziko-Khimicheskaya Mekhanika Materialov 28(1), pp. 95-98)		
				Probability-type strength criteria for a body having stochastically distributed disk-type cracks subject to axisymmetric loading (Soviet Materials Science 26(3), pp. 292-297)		
				Probabilistic description of experimental statistical strength characteristics (Soviet Materials Science 28(1), pp. 83-86)		
		Бобик Ігор Омелянович	5	The linguometric approach for co-authoring author's style definition // Proceedings of the 2018 IEEE 4th International Symposium on Wireless Systems within the International Conferences on Intelligent Data Acquisition and Advanced Computing Systems, IDAACS-SWS 2018 8525741, pp. 29-34		
				The method of formation of the status of personality understanding based on the content analysis Open Access (Eastern-European Journal of Enterprise Technologies 5(2-83), pp. 4-12)		
				A method for constructing recruitment rules based on the analysis of a specialist's		

				competences Open Access (Eastern-European Journal of Enterprise Technologies 6(2), pp. 1-14)		
				Boundary-value problems for hyperbolic equations with constant coefficients (Ukrainian Mathematical Journal 46(7), pp. 869-877)		
				Development of a method for the recognition of author's style in the Ukrainian language texts based on linguometry, stylemetry and glottochronology Open Access (Eastern-European Journal of Enterprise Technologies 4(2-88), pp. 10-19)		
		Олексів Ігор Ярославович	9	Finiteness of Hausdorff measure of level sets of bounded subsets of Euclidean space (Mathematical Notes of the Academy of Sciences of the USSR 37(3), pp. 237-242)		
				Characterization of locally connected continua in Euclidean spa (Ukrainian Mathematical Journal 47(8), pp. 1234-1243)		
				Finitude of lengths of sets of level plane sets (Siberian Mathematical Journal 14(2), pp. 314)		
				On the convergence of branching continued fractions with nonnegative terms (Ukrainian Mathematical Journal 28(3), pp. 290-293)		
				Three problems on minimal isotopies and approximation of curves and surfaces in homeomorphisms (Siberian Mathematical Journal 18(5), pp. 809-823)		
		Вовк Мирослава Іванівна	17	Investigation of the mathematical model of bending oscillations of the oil tanks' walls in the transformers considering nonlinear dissipative forces 2017 14th International Conference The Experience of Designing	7	Advanced Approach in the Research Methods of the Mathematical Models of Strongly Nonlinear Physical Systems // Proceedings Of The 2017 12th International Scientific And Technical Conference On

			and App.lication of CAD Systems in Microelectronics, CADSM 2017 // Proceedings 7916078, pp. 32-34		Computer Sciences And Information Technologies (CSIT 2017), V. 1, pp. 109-112
			On nonexistence of global in time solution for a mixed problem for a nonlinear evolution equation with memory generalizing the voigt-kelvin rheological model (Opuscula Mathematica 37(5), pp. 735-753)		An Example Of A Non-Borel Locally-Connected Finite-Dimensional Topological Group (Carpathian Mathematical Publications V. 9 № 1, pp. 3-5)
			The structure of rationally factorized Lax type ows and their analytical integrability WSEAS (Transactions on Mathematics 16, pp. 322-330)		On nonexistence of global in time solution for a mixed problem for a nonlinear evolution equation with memory generalizing the voigt-kelvin rheological model (Opuscula Mathematica V. 37 № 5, pp. 735-753)
			Method of functioning of intelligent agents, designed to solve action planning problems based on ontological app.roach (Eastern European Journal of Enterprise Technologies 3(2-87), pp. 11-17)		Investigation of the Mathematical Model of Bending Oscillations of the Oil Tanks' Walls In the Transformers Considering Nonlinear Dissipative Forces // 14th International Conference: The Experience Of Designing And App.lication Of Cad Systems In Microelectronics (CADSM) : Experience of Designing and App.lication of CAD Systems in Microelectronics-CADSM, pp. 32-34
			Connected economically metrizable spaces (Fundamenta Mathematicae 212(2), pp. 145-173)		Connected economically metrizable spaces (Fundamenta athematicae V. 212 № 2, pp. 145-173)
	Ільків Володимир Степанович	32	Advanced app.roach in the research methods of the mathematical models of strongly nonlinear physical systems// Proceedings of the 12th International Scientific and Technical Conference on Computer Sciences and Information Technologies, CSIT 2017 1,8098748, pp. 109-112	13	Solvability of the Nonlocal Boundary-Value Problem for a System of Differential-Operator Equations in the Sobolev Scale of Spaces and in a Refined Scale (Ukrainian Mathematical Journal V. 67 № 5, pp. 690-710)
			Nonlocal problem with moment conditions for hyperbolic equations		Many-point nonlocal problem for partial-differential (Equations

				(Electronic Journal of Differential Equations 2017, 265)		Differential Equations, V. 23 № 3, pp. 349-353)
				On the solvability of two-point in time problem for PDE (Italian Journal of Pure and Applied Mathematics (38), pp. 715-726)		Weighted matrix beam method for estimating exponents in noise (Izvestiya Vysshikh Uchebnykh Zavedenii Radioelektronika, V. 38 № 7-8, pp. A46-A56)
				Investigation of the mathematical model of bending oscillations of the oil tanks' walls in the transformers considering nonlinear dissipative forces // 2017 14th International Conference The Experience of Designing and Application of CAD Systems in Microelectronics, CADSM 2017 - Proceedings 7916078, pp. 32-34		Signal Parameter Influence On The Efficiency Of Spectral Estimation Using The Direct Inverse Linear Prediction Method (Izvestiya Vysshikh Uchebnykh Zavedenii Radioelektronika, V. 34 № 1, pp. 11-16)
				Homogeneous problem with two-point conditions in time for some equations of mathematical physics (Azerbaijan Journal of Mathematics 7(2), pp. 180-196)		Perturbations of a nonlocal problem for differential-equations with pseudodifferential coefficients (Differential Equations, V. 26, № 11, pp. 1466-1474)
Інститут економіки і менеджменту	Кафедра менеджменту і міжнародного підприємництва	Кузьмін Олег Євгенович	16	Customs policy reformation in Ukraine under European integration (Actual Problems of Economics 185(11), pp. 53-60)	10	A method to select effective groups of economic influence at an enterprise (Actual Problems Of Economics, № 127, pp. 289-302)
				Description of production systems of the "requests - queue - performers" type by high level Petri nets (Actual Problems of Economics 152(2), pp. 501-507)		Anisochronous discrete model of business system (Actual Problems Of Economics, № 132, pp. 304-310)
				Integral evaluation of company employees' competence system (Actual Problems of Economics 155(5), pp. 506-513)		Control system for industrial enterprise activity: formation and formalization (Actual Problems Of Economics, № 130, pp. 184-194)
				Rationale for current economic decisions approval (Actual Problems of Economics 160(1), pp. 171-179)		Evaluation of enterprise motivational potential usage (Actual Problems Of Economics, № 122, pp. 202-212)
				The concept and the instruments of project approach to diversification of enterprise		Factors of enterprise competitiveness formation at the arms market

				activities (Actual Problems of Economics 174(12), pp. 415-422)		(Actual Problems Of Economics, № 134, pp. 182-191)
		Бублик Мирослава Іванівна	13	Economic evaluation and government regulation of technogenic (Man-Made) damage in the national economy (DOI: 10.1109/STC-CSIT.2016.7589863)		
				Peculiarities of the incommensurate phase of [N(CH3)4]2FeCl4 crystals under shear mechanical stress (Ferroelectrics 185(1-4), pp. 241-244)		
				Physical Properties of Commensurate Domains in the Incommensurate Phase (DOI: 10.1002/pssa.2211470232)		
				Peculiarities of the Piezooptic Effect in Incommensurate Crystals (DOI: 10.1002/pssb.2221910124)		
				New Effect in the Incommensurate Phase Caused by the Crystal Shape (DOI: 10.1002/pssa.2211470233)		
		Олексів Ігор Богданович	8	Evaluation of flexibility and adaptability of quality management systems (Actual Problems of Economics, Volume 169, Issue 7, 2015, pp. 200-207)		
				Formation of organizational change realization ability within the system of enterprise control (Actual Problems of Economics, 171(9), pp. 235-241)		
				Integral evaluation of company employees' competence system (Actual Problems of Economics, 155(5), pp. 506-513)		
				Theoretical and practical problems of enterprise management based on reconciliation of stakeholder interests (Naukovyi Visnyk Natsionalnoho Hirnychoho Universytetu, Volume 2, 2013, pp. 130-134)		
				Selection of important company stakeholders: Theory and practice		

				(Naukovyi Visnyk Natsionalnoho Hirnychoho Universytetu, 1, pp. 128-134)		
		Шпак Нестор Омельянович	8	Evaluation of the Influence of the Macro-environment on the Social Innovation Activity of Enterprises Open Access (Organizacija 51(1), pp. 36-48)	8	Risk Evaluation of the Reengineering Projects: A Case Study Analysis (SCIENTIFIC ANNALS OF ECONOMICS AND BUSINESS Vol.: 65 №: 2 Pp.: 215-226)
				Assessment of the social and labor components of industrial potential in the context of corporate social responsibility [Ocena składników społecznych i składników pracy odnoszących się do potencjału przemysłowego w kontekście społecznej odpowiedzialności (Polish Journal of Management Studies 17(1), pp. 209-220)		Evaluation of the Influence of the Macro-environment on the Social Innovation Activity of Enterprises (ORGANIZACIJA Vol.: 51 №: 1 Pp.: 36-48)
				Risk evaluation of the reengineering projects: A case study analysis Open Access (Scientific Annals of Economics and Business 65(2), pp. 215-226)		Assessment of the social and labor components of industrial potential in the context of corporate social responsibility (POLISH JOURNAL OF MANAGEMENT STUDIES Vol.: 17 №: 1 Pp.: 209-220)
				The social direction of enterprises' innovation activity [Społeczny kierunek działalności innowacyjnej przedsiębiorstw] (Polish Journal of Management Studies 16(1), pp. 187-201)		Tools for interpretation of economic information for a management of industrial potential development (SCIENTIFIC BULLETIN OF POLISSIA №: 4 Pp.: 117-124)
				Diversification models of sales activity for steady development of an enterprise Open Access (Sustainability (Switzerland) 8(4),393)		Reflexive management of the diffusion of enterprise innovational activity results (SCIENTIFIC BULLETIN OF POLISSIA №: 2 Pp.: 8-15)
	Кафедра фінансів	Урікова Оксана Михайлівна	10	Synergy of Services within SOA (DOI: 10.1016/j.procs.2016.09.029)		
				MBusiness, mMarkets and mServices: Exploration of opp.ortunities (DOI: 10.1504/IJSEM.2015.076324)		
				Mobile technologies enabling collaborative services management (DOI: 10.1504/IJSEM.2014.068261)		

				Consideration of aspects affecting the involvement of collaborative e-business in service organisations (DOI: 10.1504/IJSEM.2013.051863)		
				Managing complex business services in heterogeneous eBusiness ecosystems - Aspect-based research assessment (DOI: 10.1016/j.procs.2012.06.020)		
	Кафедра економіки підприємства та інвестицій	Козик Василь Васильович	6	Professional competences formation for future economists (Actual Problems of Economics, Volume 181, Issue 7, 2016, pp. 306-315)		
Study of economic feasibility of resource saving technologies introduction as a factor of enterprises' economic development (Naukovyi Visnyk Natsionalnoho Hirnychoho Universytetu, Volume 4, 2013, pp. 134-140)						
Technique for determining the optimal moment for transition to innovative production (Actual Problems of Economics, Volume 125, Issue 11, 2011, pp. 286-291)						
Applying monod equation for description of innovations emergence dynamics (Actual Problems of Economics, Issue 3, 2010, pp. 268-274)						
Application of lotka-volterra model for description of duopolistic- duopsonic competition (Actual Problems of Economics, Issue 2, 2010, pp. 252-260)						
Ємельянов Олександр Юрійович		6	Assessment of the technological changes impact on the sustainability of state security system of Ukraine Open Access (Sustainability (Switzerland) 10(4),1186)			
	Evaluation of the adaptability of the Ukrainian economy to changes in prices for energy carriers and to energy market					

				risks Open Access (Energies 11(12),3529)		
				Study of economic feasibility of resource saving technologies introduction as a factor of enterprises' economic development (Naukovyi Visnyk Natsionalnoho Hirnychoho Universytetu 4, pp. 134-140)		
				Modelling the parameters for assessment of industrial enterprise's competitive potential (Actual Problems of Economics 178(4), pp. 340-348)		
				Methodological principles of information support for evaluation of endogenous and exogenous economic potential of an enterprise (Actual Problems of Economics 162(12), pp. 395-402)		
		Петрушка Тетяна Олексіївна	5	Assessment of the technological changes impact on the sustainability of state security system of Ukraine Open Access (Sustainability (Switzerland) 10(4),1186)		
				Modelling the parameters for assessment of industrial enterprise's competitive potential (Actual Problems of Economics 178(4), pp. 340-348)		
				Evaluation of the adaptability of the Ukrainian economy to changes in prices for energy carriers and to energy market risks Open Access (Energies 11(12),3529)		
				Study of economic feasibility of resource saving technologies introduction as a factor of enterprises' economic development (Naukovyi Visnyk Natsionalnoho Hirnychoho Universytetu 4, pp. 134-140)		
				Information support for decision-making on resource-saving technologies introduction at enterprises (Actual Problems of Economics 149(11),		

				pp. 198-205)		
		Скворцов Ігор Борисович	5	Models of maximum volume of favourable corporate tax (Actual Problems of Economics, Volume 164, Issue 2, 2015, pp. 212-219)		
				Using the system of multiplier for planning of enterprise activities (Actual Problems of Economics, Volume 157, Issue 7, July 2014, pp 541-551).		
				Development of economic methods for planning of semi-fixed costs (Actual Problems of Economics, Volume 156, Issue 6, June 2014, pp. 220-226)		
				Production output planning at an industrial enterprise considering its life cycle (Naukovyi Visnyk Natsionalnoho Hirnychoho Universytetu, Issue 6, 2014, pp. 132-137)		
				Econophysics as a means for understanding economic phenomena and processes (Actual Problems of Economics, Volume 134, Issue 8, 2012, pp. 50-61)		
	Кафедра менеджменту організацій	Копець Галина Романівна	13	Prospects of implementation of modern cellular wireless data transfer standards Modern Problems of Radio Engineering, Telecommunications and Computer Science // Proceedings of the 13th International Conference on TCSET 2016 7452230, pp. 937-939	8	Prospects of Implementation of Modern Cellular Wireless Data Transfer Standards// 13th international conference on modern problems of radio engineering, telecommunications and computer science (TCSET), pp. 937-939
				Software tools for monitoring and analysis of energy efficiency Modern Problems of Radio Engineering, Telecommunications and Computer Science // Proceedings of the 11th International Conference, TCSET'2012 6192710, pp. 465		Information computing system for municipal energy management // Proceedings of the 9th international conference on the experience of designing and application of CAD systems in microelectronics, pp. 369-369
				Data collection and analysis methods for effective municipal energy management Modern Problems of Radio Engineering,		Solving the problems of modern radioelectronic and telecommunication problems for a sustainable and balanced

				Telecommunications and Computer Science - Proceedings of the 10th International Conference, TCSET'2010 5445881, pp. 320		regional growth TCSET 2006: Modern problems of radio engineering, telecommunications and computer science, proceedings PP. 697-697
				Results of implementation of software "energyplan" in energy management system of Lviv // TCSET 2008 - Modern Problems of Radio Engineering, Telecommunications and Computer Science - Proceedings of the International Conference 5423473, p. 656		Information computing system for municipal energy management TCSET 2006 // Modern problems of radio engineering, telecommunications and computer science, proceedings, pp. 698-698
				Aspects of Research Paper Design for Graduate Students in Radioelectronics and Computer Science TCSET 2008 // Modern Problems of Radio Engineering, Telecommunications and Computer Science - Proceedings of the International Conference 5423468, p. 647		Economic aspects of providing information services in cluster model of economics // Modern problems of radio engineering, telecommunications and computer science, proceedings, pp. 484-484
		Чухрай Наталія Іванівна	9	Dynamic management of projects portfolios within the structural envelope of business (Actual Problems of Economics 180(6), pp. 202-212)		
				Marketing research on Lviv region enterprises readiness to entering EU markets (Actual Problems of Economics 173(11), pp. 77-86)		
				Assessment of resource support at machine-building enterprises in Lviv region (Actual Problems of Economics 174(12), pp. 203-212)		
				Enterprise labor potential evaluation (Actual Problems of Economics 160(1), pp. 338-347)		
				Formation of innovation's consumer utility (Actual Problems of Economics 149(11), pp. 27-34)		
		Кулиняк Ігор Ярославович	6	Restaurant business development trends in Lviv region (Actual Problems of Economics		

				184(10), pp. 198-208)		
				Marketing research on Lviv region enterprises readiness to entering EU markets (Actual Problems of Economics 173(11), pp. 77-86)		
				Assessment of resource support at machine-building enterprises in Lviv region (Actual Problems of Economics 174(12), pp. 203-212)		
				Enterprise labor potential evaluation (Actual Problems of Economics 160(1), pp. 338-347)		
				The method of complex estimation of risk level for lessor enterprises (Actual Problems of Economics 142(4), pp. 144-157)		
	Кафедра менеджменту персоналу та адміністрування	Захарчин Галина Миронівна	5	New aspects of personnel management under civic society upbuilding (Actual Problems of Economics 179(5), pp. 254-259)	5	Integrated dimension of innovativeness problems within information society (ACTUAL PROBLEMS OF ECONOMICS №: 138 Pp.: 10-15)
				Humanization of work as a factor of employees' motivation (Actual Problems of Economics 157(7), pp. 343-349)		Planning of innovation activity: alternatives and stages (ACTUAL PROBLEMS OF ECONOMICS №: 131 Pp.: 169-175)
				Integrated dimension of innovativeness problems within information society (Actual Problems of Economics 138(12), pp. 10-15)		Systemic targeted evaluation of influence factors upon formation of organizational culture at an enterprise (ACTUAL PROBLEMS OF ECONOMICS, №: 125 Pp.: 129-136)
				Systemic targeted evaluation of influence factors upon formation of organizational culture at an enterprise (Actual Problems of Economics 125(11), pp. 129-136)		Information support for process of organizational culture formation at an enterprise (ACTUAL PROBLEMS OF ECONOMICS №: 100 Pp.: 212-219)
				Information support for process of organizational culture formation at an enterprise (Actual Problems of Economics (10), pp. 212-219)		The transformation of new values in a category of management (MARKETING AND MANAGEMENT OF INNOVATIONS №: 2 Pp.: 121-128)
	Кафедра зовнішньо-	Мельник Ольга Григорівна	8	Customs policy reformation in Ukraine under European integration (Actual		

	економічної та митної діяльності			Problems of Economics, Volume 185, Issue 11, 2016, pp. 53-60)		
				Anticipatory enterprise management based on weak signals (Actual Problems of Economics, Volume 139, Issue 1, 2013, pp. 32-41)		
				Companies rating methods (Actual Problems of Economics, Volume 138, Issue 12, 2012, pp. 84-94)		
				Contradictions in national regulatory framework of economic diagnostics of enterprises' activity (Actual Problems of Economics, Issue 9, 2010, pp. 147-158)		
				System-oriented diagnostics of enterprise activity (Actual Problems of Economics, Issue 1, 2010, pp. 143-150)		
Інститут права та психології	Кафедра педагогіки і соціального управління	Козловський Юрій Михайлович	10	Mutual space-frequency distribution: Analytic calculations of Gaussian signal (Optics Communications, 295, pp. 63-73)		
				Joint spatial-frequency distribution of Gaussian signals and prospects of its applications for description of optical systems (Ukrainian Journal of Physical Optics, 9(2), pp. 105-118)		
				A joint space-frequency distribution of optical signals (Ukrainian Journal of Physics, 53(3), pp. 220-228)		
				Self-images of periodic phase elements in the fractional Fourier transform domain Proceedings of SPIE // The International Society for Optical Engineering 6027 I,60270E		
				Images of optical periodic elements in the fractional Fourier transform domain Proceedings of SPIE // The International Society for Optical Engineering 5948 II,59482Q, pp. 1-11		
Інститут сталого	Кафедра	Гумницький	37	Mechanism of phosphates sorption by	12	Molecular-diffusion mass transfer of

розвитку ім. В.Чорновола	екології та збалансова- ного природо- користування	Ярослав Михайлович		zeolites depending on degree of their substitution for potassium ions (Chemistry and Chemical Technology 10(2), pp. 235-240)		substance in soil medium (Theoretical Foundations Of Chemical Engineering V. 48, № 4, pp. 414-419)
				Mass exchange of dispersed materials encapsulating in quasi-liquefaction state (Chemistry and Chemical Technology 9(3), pp. 333-336)		External diffusion kinetics of the adsorption of anionic red 8C dye on glauconite (Theoretical Foundations Of Chemical Engineering V. 47, № 2, pp. 144-148)
				Unsteady heat transfer during encapsulation of dispersed materials in quasi-liquefied state (Chemistry and Chemical Technology 9(4), pp. 498-501)		Adsorption of wastewater components by natural sorbents (Journal Of Water Chemistry And Technology V. 32, № 4, pp. 218-222)
				Molecular-diffusion mass transfer of substance in soil medium (Theoretical Foundations of Chemical Engineering 48(4), pp. 414-419)		Mass transfer during dissolution of solids using hydrodynamic cavitation devices (Theoretical Foundations Of Chemical Engineering V. 40, № 6, pp. 598-603)
				Kinetics of diffusion mass transfer during filtration drying of grain materials (Chemistry and Chemical Technology 8(3), pp. 359-363)		Extraction of a solid substance from linear capillaries during periodic boiling under vacuum (Theoretical Foundations Of Chemical Engineering V. 40, № 3, pp. 253-258)
	Мальований Мирослав Степанович	19		Comparative Analysis of the Effectiveness of Regulation of Aeration Depending on the Quantitative Characteristics of Treated Sewage Water (DOI: 10.1155/2016/6874806)	9	Treatment of high-strength wastewater from ammonium and phosphate ions with the obtaining of struvite (Chemistry & Chemical Technology, V. 11, № 4, pp. 463-468)
				The biotechnological ways of blue-green algae complex processing (DOI: 10.15587/1729-4061.2016.79789)		The use of sulphophtalein dyes immobilized on anionite ab-17x8 to determine the contents of Pb(II), Cu(II), Hg(II) AND Zn(II) in liquid medium// (Chemistry & Chemical Technology, V. 11, № 1, pp. 117-124)
				Ammonium removal by partial nitritation and Anammox processes from wastewater with increased salinity (DOI: 10.1080/09593330.2014.953601)		Methods of salt content stabilization in circulating water supply systems (Chemistry & Chemical Technology, V. 11, № 2, pp. 242-246)
				Development of ammophos production technology from Algerian phosphorites		Comparative Analysis of the Effectiveness of Regulation of Aeration Depending on the

				(Chemistry and Chemical Technology, Volume 8, Issue 1, 2014, pp. 89-92)		Quantitative Characteristics of Treated Sewage Water (Journal Of Chemistry, 6874806)
				Combination of ion exchange and partial nitrification/Anammox process for ammonium removal from mainstream municipal wastewater (DOI: 10.2166/wst.2014.208)		Ammonium removal by partial nitrification and Anammox processes from wastewater with increased salinity (Environmental Technology, V. 36, № 5, pp. 595-604)
		Дячок Василь Володимирович	9	About the problem of biological processes complicated by mass transfer (Chemistry and Chemical Technology, Volume 11, Issue 1, 2017, pp. 111-116)		
				On the mechanism of extraction from solid bodies of cellular structure (Chemistry and Chemical Technology, Volume 7, Issue 1, 2013, pp. 27-30)		
				Quantitative analysis of terpenoids in a complex phytopreparation (DOI: 10.1007/s11094-004-0005-8)		
				Mass balance on extraction of phospholipids from organic raw material (DOI: 10.1007/BF02219803)		
				Investigation of structurization of oligomers with terminal nitrogen-containing peroxide groups by the ir spectroscopic method (Soviet progress in chemistry, Volume 55, Issue 12, 1989, Pages 102-105)		
	Кафедра екологічної безпеки та природо-охоронної діяльності	Погребенник Володимир Дмитрович	36	Role of Ionic Transport in the Electrochemical Activation of Water Solutions (Przeład Elektrotechniczny, Volume 90, Issue 1, 2014, pp. 80-83)	15	Impedance Spectroscopy of Supercapacitors on the Basis on Modified by the Ultrasound Activated Carbon Material // Proceedings Of The 2017 9th IEEE International Conference On Intelligent Data Acquisition And Advanced Computing Systems: Technology And Applications (IDAACS), V. 1, pp. 86-90

				Synthesis and optimization of neural network parameters for control of non-linear objects (Przeglad Elektrotechniczny, Volume 90, Issue 5, 2014, pp. 207-210)		Establishment of Optimal Conditions for Yeast Containing Sewage Waters Clearing by Means of Ultrasound // Proceedings Of The 2017 9th IEEE International Conference On Intelligent Data Acquisition And Advanced Computing Systems: Technology And Applications (IDAACS), V. 1, pp. 328-332
				Automatic express-control of the concentration of aqueous solutions (Materials Science, Volume 33, Issue 5, 1997, pp. 730-737)		X-ray Fluorescent Method of Heavy Metals Detection in Soils of Mining and Chemical Enterprises // 9th International Conference On Developments In Esystems Engineering (DESE 2016) International Conference on Developments in eSystems Engineering, pp. 323-328
				Multispectral control of water bodies for biological diversity with the index of phytoplankton (DOI: 10.1109/ICCAS.2016.7832429)		Operative Control Parameters of Water Environment // 9th International Conference On Developments In Esystems Engineering (DESE 2016) International Conference on developments in esystems engineering, pp. 335-340
				Environmental natural water quality assessment by method of correlation analysis (DOI: 10.5593/SGEM2016/B52/S20.041)		Multispectral control of water bodies for biological diversity with the index of phytoplankton // 16th International Conference On Control, Automation And Systems (ICCAS) :International Conference on Control Automation and Systems, pp. 988-993
	Казимира Ірина Ярославівна	10		Terms of application of factorial models in optimal design procedures Modern Problems of Radio Engineering, Telecommunications and Computer Science // Proceedings of the International Conference TCSET'2004, pp. 86-87		IC schematic vulnerability to the temperature field distribution: Pre-layout estimation //24th International Conference On Microelectronics, Proceedings, VOLS 1 and 2 International Conference on Microelectronics-MIEL, pp. 551-554
				IC schematic vulnerability to the		Estimation of parametric sensitivity for

				<p>temperature field distribution: Pre-layout estimation // Proceedings of the International Conference on Microelectronics 24 II, pp. 551-554</p>		<p>defects size distribution in VLSI defect/fault analysis // 23rd International Conference On Microelectronics, VOLS 1 and 2, Proceedings - International Conference on Microelectronics-MIEL, pp. 547-550</p>
				<p>FIESTA-EXTRA: Cell-oriented software for the defect/fault analysis in VLSI circuits // Proceedings of the International Conference on Microelectronics 24 II, pp. 793-796</p>		<p>App.roach to prune the list of defects by neglecting statistically insignificant shorts in standard cells defect/fault analysis // Proceedings of the 8th Biennial Baltic Electronic Conference, pp. 279-282</p>
				<p>Specific features of ICs optimisation models // Proceedings of the International Conference on Modern Problems of Radio Engineering, Telecommunications and Computer Science, TCSET 2002 1015905, p. 167</p>		<p>Development of the special software tools for the defect/fault analysis in the complex gates from standard cell library // IEEE International Symposium On Defect And Fault Tolerance In Vlsi Systems, Proceedings // IEEE International Symposium on Defect and Fault Tolerance in VLSI Systems, pp. 375-383</p>
				<p>How to increase ICs design productivity: One of the app.roaches // Proceedings of the International Conference on Modern Problems of Radio Engineering, Telecommunications and Computer Science, TCSET 2002 1016009, p. 387</p>		<p>Probabilistic analysis of CMOS physical defects in VLSI circuits for test coverage improvement (Microelectronics Reliability, V. 41, № 12, pp. 2023-2040)</p>
		Мокрий Володимир Іванович	7	<p>Comparative study of the phase transitions and spectral properties of $\text{NH}_2(\text{CH}_3)_2\text{Me}_{1-x}\text{Cr}_x(\text{SO}_4)_2 \times 6\text{H}_2\text{O}$ (Me = Al, Ga) ferroelectrics (Journal of Alloys and Compounds 730, pp. 417-423)</p>		
				<p>Crystalloptical properties of ferroics with the dimethylammonium cation (DMA-MECI₄, Me=Cu, Zn; DMA-MnCI₃) in the region of their phase transitions Open Access (Ukrainian Journal of Physical Optics 3(4), pp. 258-263)</p>		
				<p>Dielectric properties of</p>		

				trimethylammonium tetrachlorocobaltate crystals (Phase Transitions 54(2), pp. 131-136)		
				Phase transitions in $[\text{NH}(\text{CH}_3)_3]_2 \text{MeCl}_4$ (Me = Cd,Zn,Cu) crystals (Phase Transitions 46(4), pp. 245-256)		
				Influence of γ -ray irradiation on the thermochromic phase transition in diethylammoniumtetrachlorocuprate // IEEE International Symposium on Applications of Ferroelectrics1, pp. 801-803		
		Петрушка Ігор Михайлович	6	External diffusion kinetics of the adsorption of anionic red 8C dye on glauconite (DOI: 10.1134/S004057951206019X)		
				Sorption of Sr on clay minerals modified with ferrocyanides and hydroxides of transition metals (DOI: 10.1134/S1066362208050123)		
				Adsorbed solution model for prediction of normal-phase chromatography process with varying composition of the mobile phase (DOI: 10.1016/j.chroma.2005.08.031)		
				Mathematical modelling of saving technologies for wastewater treatment (Actual Problems of Economics 178(4), pp. 433-439)		
				External diffusion kinetics of the adsorption of anionic red 8C dye on glauconite (Theoretical Foundations of Chemical Engineering 47(2), pp. 144-148)		
		Джумеля Ельвіра Анатоліївна	5	X-Ray Fluorescent Method of Heavy Metals Detection in Soils of Mining and Chemical Enterprises // Proceedings - 2016 9th International Conference on Developments in eSystems Engineering,		

				DeSE 2016 7930667, pp. 323-328		
				Evaluation of surface water quality in mining and chemical industry Open Access // International Multidisciplinary Scientific GeoConference Surveying Geology and Mining Ecology Management, SGEM 17(51), pp. 425-432		
				Water bodies pollution of the mining and chemical enterprise // International Multidisciplinary Scientific GeoConference Surveying Geology and Mining Ecology Management, SGEM 18(5.2), pp. 1035-1042		
				Environmental assessment of the impact of tars on the territory of the rozdil state mining and chemical enterprise "Sirka" (Ukraine) // Studies in Systems, Decision and Control 198, pp. 201-214		
				Prospects for sustainable development of the monofunctional town of dobrotvir (Ukraine) // Studies in Systems, Decision and Control 198, pp. 177-199		
	Кафедра підприємництва та екологічної експертизи товарів	Фарат Олександра Володимирівна	7	Evaluation of factors affecting formation and development of clusters (Actual Problems of Economics 181(7), pp. 201-205)		
				Principles of innovative clusters development on the basis of increasing product competitiveness (Actual Problems of Economics 185(11), pp. 205-213)		
				The system for finding the reserves to increase the competitiveness of industrial product by means of innovative clusters (Actual Problems of Economics 184(10), pp. 478-488)		
				Methodical approaches to determination of competitiveness of industrial enterprises products (Actual Problems of Economics 173(11), pp. 214-222)		

				Problems in innovative clusters development at industrial enterprises (Actual Problems of Economics 164(2), pp. 229-237)		
		Князь Святослав Володимирович	5	Structure, possibilities and prospects of the development of virtual economy and creative industries (Actual Problems of Economics, Volume 183, Issue 9, 2016, pp. 346-351)		
				The essence of eco-economic, tourism eco-information systems and the interrelation between them (Actual Problems of Economics, Volume 171, Issue 9, 2015, pp. 280-285)		
				Transfer potential for innovative development of industrial and trade organizations (Actual Problems of Economics, Volume 169, Issue 7, 2015, pp. 57-64)		
				Current state and problems in derivatives market functioning in ukraine (Actual Problems of Economics, Volume 168, Issue 6, 2015, pp. 347-354)		
				Grounding the need for transfer system development between industrial enterprises (Actual Problems of Economics, Volume 170, Issue 8, 2015, pp. 16-23)		
	Кафедра цивільної безпеки	Гончарук Володимир Свтихієвич	5	Mathematical Modeling of the Processes of Thermodiffusion of the Decaying Substance in a Stochastically Inhomogeneous Layered Strip (Journal of Mathematical Sciences (United States) 217(3), pp. 312-329)		
				Recombination processes in europium-doped cadmium iodide crystals Open Access (Journal of Applied Spectroscopy 76(3), pp. 334-340)		
				Low-temperature luminescent properties		

			of Mn-activated layered cadmium and calcium halides (Inorganic Materials 41(2), pp. 182-186)		
			Temperature Dependence of Nuclear Quadrupole Resonance in Layer-Type Crystals (Physica status solidi (b) 76(1), pp. 183-189)		
			INFLUENCE OF TEMPERATURE ON THE ESR OF Mn ²⁺ IN LAYERED CRYSTALS (Sov Phys Solid State 18(1), pp. 7-12)		
	Левуш Сергій Сидорович	17	Role of peroxy compounds in oxidation of crotonaldehyde with molecular oxygen (Russian Journal of Applied Chemistry 77(6), pp. 998-1001)	9	Role of peroxy compounds in oxidation of crotonaldehyde with molecular oxygen (RUSSIAN JOURNAL OF APPLIED CHEMISTRY Vol.: 77 №: 6 Pp.: 998-1001)
			Effect of the Reaction Products on the Rate of Oxidation of Crotonaldehyde (Russian Journal of Organic Chemistry 39(1), pp. 29-32)		Effect of the reaction products on the rate of oxidation of crotonaldehyde (RUSSIAN JOURNAL OF ORGANIC CHEMISTRY Vol.: 39 №: 1 Pp.: 29-32)
			Kinetic regularities of the oxidation of crotonaldehyde with molecular oxygen in ethyl acetate (Theoretical and Experimental Chemistry 35(5), pp. 301-307)		Oxidation kinetics of crotonaldehyde (2-butenal) at elevated oxygen pressure (RUSSIAN JOURNAL OF APPLIED CHEMISTRY Vol.: 75 №: 7 Pp.: 1123-1127)
			Thermal oxidation of C ₂ -C ₄ aldehydes in a liquid phase (Ukrainskii Khimicheskii Zhurnal 57(2), pp. 195-199)		THERMAL AND CATALYTIC STABILITY OF ALIPHATIC C ₂ -C ₄ PERACIDS IN LIQUID-PHASE (JOURNAL OF APPLIED CHEMISTRY OF THE USSR Vol.: 64 №: 5 Pp.: 946-949)
			Liquid-Phase Oxidation of Propionaldehyde to Perpropionic Acid. [ZHIDKOPAZNOE OKISLENIE PROPIONOVOGO AL'DEGIDA DO NADPROPIONOVOI KISLOTY.] (Khimicheskaya Promyshlennost' (2), pp. 77-78)		THERMAL-OXIDATION OF C ₂ -C ₄ ALDEHYDES IN A LIQUID-PHASE (UKRAINSKII KHIMICHESKII ZHURNAL Vol.: 57 №: 2 Pp.: 195-199)

	Кафедра туризму	Теребух Андрій Андрійович	6	<p>Evaluation of tourism destinations potential // Actual Problems of Economics 181(7), pp. 335-343</p> <p>Rationale for current economic decisions app.roval Actual Problems of Economics 160(1), pp. 171-179</p> <p>Assessment of economic decision-making competitiveness // Actual Problems of Economics 150(12), pp. 97-105</p> <p>Economic decision-making modelling Actual Problems of Economics 136(10), pp. 275-276</p> <p>Components in mechanism of economic decision-making Components in mechanism of economic decision-making Actual Problems of Economics 125(11), pp. 49-5</p>		
Інститут телекомунікацій, радіоелектроніки та електронної техніки	Кафедра напівпровідникової електроніки	Василечко Леонід Орестович	145	<p>Adsorption of cadmium on acid-modified Transcarpathian clinoptilolite (Microporous and Mesoporous Materials, 60(1-3), c. 183-196)</p> <p>Adsorption of copper on Transcarpathian clinoptilolite (Adsorption Science and Technology, 17(2), pp. 125-134)</p> <p>Adsorption of copper on transcarpathian mordenite (Adsorption Science and Technology, 14(5), pp. 267-277)</p> <p>Anomalous thermal behaviour of mixed cobaltites-ferrites and cobaltites-chromites (Solid State Phenomena, 257, pp. 99-102)</p> <p>CeNi₃-type ternary phases in the RNiGa systems (R ≡ Y, Pr, Nd, Sm, Gd, Tb, Dy, Ho, Er, Tm, Yb, Lu) (Journal of Alloys</p>	104	<p>Anomalous thermal expansion in rare-earth gallium perovskites: A comprehensive powder diffraction study (Journal of Physics Condensed Matter, 21(14),145405)</p> <p>A-site deficient perovskite-type compounds in the ternary CaTiO₃-LaCrO₃-La₂/3TiO₃ system (Journal of Alloys and Compounds, 419(1-2), pp. 271-280)</p> <p>CaTiO₃-LaCrO₃-CaCrO₃ and CaTiO₃-LaCrO₃-La₂/3TiO₃ quasi-ternary systems (NATO Science Series, Series II: Mathematics, Physics And Chemistry, V. 202, pp. 373-380)</p> <p>CeAlO₃ and Ce_{1-x}RxAlO₃ (R=La, Nd) solid solutions: Crystal structure, thermal expansion and phase transitions (Journal of Solid State Chemistry, 180(4), pp. 1277-1290)</p> <p>Chevron-like twin pattern in crystals of solid oxide electrolytes (Physica Status Solidi (C) Current Topics in Solid State</p>

				and Compounds, 219(1-2), pp. 222-224)		Physics, 6(5), pp. 1178-1181)
		Убізський Сергій Борисович	109	A laser-diode-pumped widely tunable single-longitude-mode Tm:YAP laser at room temperature (Chinese Physics Letters, 24(9), pp. 2594-2596)	53	Collective magnetic behavior of biocompatible systems of maghemite particles coated with functional polymer shells (Journal of Magnetism and Magnetic Materials, 379, pp. 28-38)
				Anomaly of NdGaO ₃ single crystal dielectric properties in the temperature range 80-300 K (Phase Transitions, 70(1), pp. 57-63)		Colour centres in LiNbO ₃ :Fe and LiNbO ₃ :Cu crystals irradiated by ¹² C ions (Radiation Measurements, 42(2), pp. 232-235)
				Are the temperature sensors based on chalcogenide glass possible? (Solid State Phenomena 200, pp. 316-320)		In situ investigation of optical absorption changes in LiNbO ₃ during reducing/oxidizing high-temperature treatments (Journal Of Physics-Condensed Matter, V. 19, № 8, 086211)
				Colour centres investigation in pure and doped yttrium aluminium garnet epitaxial films (Radiation Effects and Defects in Solids, 149(1 -4 pt 1), pp. 375-379)		Induced absorption in yttrium aluminium perovskite crystals irradiated by C-12 and U-235 ions (Radiation Effects And Defects In Solids, V. 162, № 10-12, pp. 821-824)
				Crystal structure and luminescent properties of nanocrystalline YAG and YAG:Nd synthesized by sol-gel method (Optical Materials, 34(12), pp. 1984-1989)		Influence of color centers on optical and lasing properties of the gadolinium gallium garnet single crystals doped with Nd ³⁺ ions (Journal Of Luminescence, V. 82, № 1 pp. 9-15)
		Сугак Дмитро Юрійович	103	Coloring changes of congruent LiNbO ₃ crystals under redox annealing (Solid State Phenomena, 230, pp. 228-232)	50	Effect of thermo-chemical treatments on the luminescence and scintillation properties of CaWO ₄ (Optical Materials, 30(10), pp. 1630-1634)
				Colour centers in doped Gd ₃ Ga ₅ O ₁₂ and Y ₃ Al ₅ O ₁₂ laser crystals (Journal of Alloys and Compounds, 300, pp. 395-397)		Growth and induced color centers in YAlO ₃ -Nd single crystals (Physica Status Solidi (A) Applied Research, 184(1), pp. 239-250)
				Crystal growth of PbWO ₄ :Nd ₃ and PbMoO ₄ :Nd ₃ crystals and their characterization by means of optical and dielectric relaxation spectroscopy (Journal of Crystal Growth, 318(1), pp. 687-690)		In situ investigation of coloration processes in LiNbO ₃ :MgO during reducing/oxidizing high-temperature treatments (Physical Chemistry Chemical Physics, 11(17), pp. 3138-3143)

			Crystal structure and luminescent properties of nanocrystalline YAG and YAG:Nd synthesized by sol-gel method (Optical Materials, 34(12), pp. 1984-1989)		In situ investigation of optical absorption changes in LiNbO ₃ during reducing/oxidizing high-temperature treatments (Journal of Physics Condensed Matter, 19(8),086211)
			Effect of doping method on the formation of charge-compensating defects in PbMoO ₄ :Nd ³⁺ crystals (Crystallography Reports, 57(7), pp. 962-966)		Induced absorption in yttrium aluminium perovskite crystals irradiated by C-12 and U-235 ions (Radiation Effects And Defects In Solids V. 162 № 10-12 pp. 821-824)
	Дружинін Анатолій Олександрович	105	3D SOI elements for system-on-chip applications (Advanced Materials Research, 276, pp. 137-144)	60	Low temperature magnetoresistance of InSb whiskers (Materials Science in Semiconductor Processing, 40, pp. 550-555)
			Digital CMOS array based on SOI structures (Electron Technology (Warsaw), 32(1), pp. 142-145)		Magnetic properties of doped Si<B,Ni> whiskers for spintronics (Journal of Nano Research 39, pp. 43-54)
			Formation of ordered Si nanowires arrays on Si substrate (Advanced Materials Research 854, pp. 83-88)		Magneto-transport properties of polysilicon in SOI structures at low temperatures (Materials Science in Semiconductor Processing, 31, pp. 19-26)
			Front surface texture formation of the solar cell by the porous silicon technology (EasternEuropean Journal of Enterprise Technologies, 1(5), pp. 4-9)		Micro- and nanotextured silicon for antireflective coatings of solar cells (Journal of Nano Research 39, pp. 89-95)
			GaSb whiskers in sensor electronics (Functional Materials, 23(2), pp. 206-211)		Nanoscale Conductive Channels in Silicon Whiskers with Nickel Impurity (Nanoscale Research Letters V. 12, 78)
	Жидачевський Ярослав Антонович	103	Amplification of green emission of Ho ³⁺ ions in lead silicate glasses by sensitizing with Bi ³⁺ ions (Journal of Alloys and Compounds, 683, pp. 114-122)	57	Broadband down-conversion in Bi ³⁺ -Yb ³⁺ -codoped yttrium and yttrium-aluminum oxides (Materials Chemistry and Physics, 143(2), pp. 622-628)
			BaZrO ₃ perovskite nanoparticles as emissive material for organic/inorganic hybrid light-emitting diodes (Dyes and Pigments, 145, pp. 399-403)		Dosimetric properties of the 570 K thermoluminescence peak of YAlO ₃ :Mn crystals (Radiation Measurements, 46(5), pp. 494-497)
			Characterization of YAlO ₃ :Mn ²⁺ thermoluminescent detectors (Radiation Measurements 45(3-6), pp. 516-518)		Effect of thermo-chemical treatments on the luminescence and scintillation properties of CaWO ₄ (Optical Materials V. 30 № 10 pp. 1630-1634)

			Crystal structure and luminescent properties of nanocrystalline YAG and YAG:Nd synthesized by sol-gel method (Optical Materials, 34(12), pp. 1984-1989)		Enhancement of luminescence of nanocrystalline TiO ₂ :Yb ³⁺ nanopowders due to co-doping with Nd ³⁺ ions (Optical Materials V. 47, pp. 361-365)
			Effect of manganese concentration on thermoluminescent properties of YA1O ₃ Mn crystals (Acta Physica Polonica A, 117(1), pp. 177-180)		In situ investigation of coloration processes in LiNbO ₃ : MgO during reducing/oxidizing high-temperature treatments (Physical Chemistry Chemical Physics V. 11 № 17, pp. 3138-3143)
	Островський Ігор Петрович	82	A study of the morphology and magnetic properties of silicon whiskers (Crystallography Reports, 49(2), pp. 202-205)	40	A study of the morphology and magnetic properties of silicon whiskers (Crystallography Reports V. 49 № 2 pp. 202-205)
			A study of the morphology and magnetic properties of silicon whiskers (Kristallografiya, 49(2), pp. 253-257)		Composition and electrical properties of Hg xCd 1 - xS whiskers (Inorganic Materials, 38(4), pp. 336-338)
			Controlling size distribution in silicon brush-like superstructures grown by self-organisation (Materials Science and Engineering B: Solid-State Materials for Advanced Technology, 88(2-3), pp. 298-301)		Influence of growth conditions on morphology, composition, and electrical properties of n-Si wires (Physica Status Solidi (A) Applied Research, 153(2), pp. 465-472)
			Formation of ordered Si nanowires arrays on Si substrate (Advanced Materials Research, 854, pp. 83-88)		Magnetic susceptibility and magnetoresistance of neutron-irradiated doped SI whiskers (Journal of Magnetism and Magnetic Materials, 393, pp. 310-315)
			Impedance spectroscopy of polysilicon in SOI structures (Physica Status Solidi (C) Current Topics in Solid State Physics, 11(1), pp. 156-159)		Magnetic susceptibility of doped Si nanowhiskers (Journal of Nanoscience and Nanotechnology, 12(11), pp. 8690-8693)
	Большакова Інса Антонівна	62	Application of reactor neutrons to the investigation of the radiation resistance of semiconductor materials of Group III-V and sensors (Physics of the Solid State, 56(1), pp. 157-160)	43	Effect of neutron irradiation on indium-containing III-V semiconductor micromonocrystals (Key Engineering Materials, 543, pp. 273-276)
			Control of parameters of III-V compound microcrystals and epitaxial layers by means of complex doping (Crystal Research and Technology, 36(8-10),		Experimental evaluation of stable long term operation of semiconductor magnetic sensors at ITER relevant environment (Nuclear Fusion, 55(8),083006)

				pp. 989-996)		
				Development of high field permanent magnet (IEEE Transactions on Applied Superconductivity, 12(1), pp. 129-132)		Measuring the radiation field and radiation hard detectors at JET: Recent developments (Nuclear Instruments and Methods in Physics Research, Section A: Accelerators, Spectrometers, Detectors and Associated Equipment, 593(3), pp. 492-504)
				Direct Hall measurements of InSb thin films during their irradiation with fast neutrons (Sensors and Actuators, A: Physical, 129(1-2 SPEC. ISS.), pp. 192-196)		Overview of the JET results with the ITER-like wall (Nuclear Fusion, 53(10),104002)
				High accuracy magnetic field sensors with wide operation temperature range (IOP Conference Series: Materials Science and Engineering, 151(1),012029)		Low temperature magnetoresistance of InSb whiskers (Materials Science in Semiconductor Processing, 40, pp. 550-555)
		Бурий Олег Анатолійович	57	Global maxima for the acousto-optic effect in SrB4O7crystals (Applied Optics 56(7), pp. 1839-1845)	37	In situ investigation of optical absorption changes in LiNbO3 during reducing/oxidizing high-temperature treatments (Journal of Physics Condensed Matter 19(8),086211)
				In situ Investigation of OH Absorption in LiNbO3 and LiNbO 3:MgO crystals during Reducing/Oxidizing Annealing (Acta Physica Polonica A 117(1), pp. 170-173)		Investigation of the chromium ions recharging kinetics in Cr,Mg:YAG crystal during high-temperature annealing (Physica Status Solidi (A) Applications and Materials Science 206(3), pp. 550-561)
				Optical in situ study of reduction/oxidation processes in Cr,Mg:YAG epitaxial film (Acta Physica Polonica A 117(1), pp. 184-188)		Method of extreme surfaces for optimizing geometry of acousto-optic interactions in crystalline materials: Example of LiNbO3 crystals (Journal of Applied Physics 113(8),083103)
				Optical in-situ study of the oxidation and reduction kinetics of Yb-substituted YAG epitaxial films (Physica Status Solidi C: Conferences 2(1), pp. 330-333)		Modeling and optimization of the YAG:Yb microchip laser passively Q-switched by YAG:Cr absorber (Optica Applicata 44(4), pp. 621-636)
				Optimizing of the piezo-optic interaction geometry in SrB4O7 crystals (Optica Applicata 46(3), pp. 447-459)		On the early stages of the formation reaction of cementite, Fe3C (Zeitschrift fur Physikalische Chemie 218(12), pp. 1455-1465)

	ХOVERKO ЮРІЙ Миколайович	56	High sensitive active MOS photo detector on the local 3D SOI-structure (Advanced Materials Research, 854, pp. 45-47)	30	Properties of Doped GaSb Whiskers at Low Temperatures (Nanoscale Research Letters V. 12, 156)
			Impedance spectroscopy of polysilicon in SOI structures (Physica Status Solidi (C) Current Topics in Solid State Physics, 11(1), pp. 156-159)		Low temperature magnetoresistance of InSb whiskers (Materials Science in Semiconductor Processing, 40, pp. 550-555)
			Low temperature characteristics of germanium whiskers (Functional Materials, 21(2), pp. 130-136)		Magnetic properties of doped Si<B,Ni> whiskers for spintronics (Journal of Nano Research, 39, pp. 43-54)
			Magnetic susceptibility and magnetoresistance of neutron-irradiated doped SI whiskers (Journal of Magnetism and Magnetic Materials, 393, pp. 310-315)		Magneto-transport properties of polysilicon in SOI structures at low temperatures (Materials Science in Semiconductor Processing, 31, pp. 19-26)
			Magnetic susceptibility of doped Si nanowhiskers (Journal of Nanoscience and Nanotechnology, 12(11), pp. 8690-8693)		Nanoscale Conductive Channels in Silicon Whiskers with Nickel Impurity (Nanoscale Research Letters, 12(1),78)
	Сиротюк Степан Васильович	44	Investigation of the structural, electronic and optical properties of the cubic RbMF ₃ perovskites (M = Be, Mg, Ca, Sr and Ba) using modified Becke-Johnson exchange potential (Materials Chemistry And Physics , V. 192 PP. 282-290)	24	Electronic Structure of the Half-metallic Crystal CoFeMnSi, Obtained by Taking into Account the Strong Correlations of 3d Electrons (Journal Of Nano- And Electronic Physics, V. 8 № 2, 02016)
			Band Structure Simulations of the Structural, Electronic, Magnetic, and Half-Metallic Features of the Ti ₂ CoAl _{1-x} Sn _x (x = 0, 0.25, 0.50, 0.75, 1) Heusler Alloys (DOI: 10.1007/s10948-016-3711-z)		Features of the core-valence luminescence and electron energy band structure of A(1-x)Cs(x)CaCl ₃ (A = K, Rb) crystals (Journal Of Physics-Condensed Matter V. 19 № 4 , 476211)
			Investigating the Structural, Thermal, and Electronic Properties of the Zircon-Type ZrSiO ₄ , ZrGeO ₄ and HfSiO ₄ Compounds (DOI: 10.1007/s11664-016-4767-z)		Orthogonalizing of core Bloch states for crystalline copper (Physica Status Solidi B-Basic Research, V. 196 № 1, pp. 95-101)
			Prediction of phase transition, mechanical and electronic properties of inverse Heusler compound Y ₂ RuPb, via FP-LMTO method (DOI: 10.1142/S0129183116501072)		Impurity-induced core valence luminescence in halide compounds (Physica Status Solidi B-Basic Research V. 173 № 2, pp. 739-742)
			First-Principle Study of the Structural,		Investigating the Structural, Thermal, and

				Electronic, and Optical Properties of Cubic In _N xP _{1-x} Ternary Alloys under Hydrostatic Pressure (Zeitschrift Fur Naturforschung Section A-A Journal Of Physical Sciences, V. 71, № 9 pp. 783-796)		Electronic Properties of the Zircon-Type ZrSiO ₄ , ZrGeO ₄ and HfSiO ₄ Compounds (Journal Of Electronic Materials V. 45 № 11, pp. 5811-5821)
		Шпотюк Михайло Володимирович	26	The effect of different complexing agents on the properties of zinc sulfide thin films deposited from aqueous solutions (Chemistry and Chemical Technology 10(3), pp. 317-323)		
				Phenomenology of γ -irradiation-induced changes in optical properties of chalcogenide semiconductor glasses: A case study of binary arsenic sulfides (Journal of Non-Crystalline Solids 498, pp. 315-322)		
				On the energetic criterion for destructive clustering of metallic nanoparticles in chalcogenide and oxide glassy matrices (Physica Status Solidi (B) Basic Research 253(3), pp. 494-498)		
				Structural-relaxation phenomena in As-S glasses as probed by combined PAL/DBAR technique (Materials Chemistry and Physics 155, pp. 76-82)		
				Positronics of radiation-induced effects in chalcogenide glassy semiconductors (Semiconductors 49(3), pp. 298-304)		
		Єрохов Валерій Юрійович	22	Development of efficient solar cells with the use of multifunctional multitextures (DOI: 10.15587/1729-4061.2017.96906)	15	Micro- and nanotextured silicon for antireflective coatings of solar cells (Journal Of Nano Research, V. 39, pp. 89-+)
				Improved porous silicon-based multifunctional materials for the solar cells antireflection coating (DOI: 10.1109/ICEAIT.2016.7500990)		Texturing of the Silicon Substrate with Nanopores and Si Nanowires for Anti-reflecting Surfaces of Solar Cells (Journal Of Nano- And Electronic Physics, V. 7, № 2, 02030)

				Micro- and nanotextured silicon for antireflective coatings of solar cells (DOI: 10.4028/www.scientific.net/JNanoR.39.89)		Cost-effective methods of texturing for silicon solar cells (Solar Energy Materials And Solar Cells V. 72, № 1-4, pp. 291-29, PII S0927-0248(01)00177-5)
				Front surface texture formation of the solar cell by the porous silicon technology (DOI: 10.15587/1729-4061.2015.36754)		Porous silicon in solar cell structures (Opto-Electronics Review, V. 8, № 4, pp. 414-417)
				Modification of the properties of porous silicon for solar cells by hydrogenation (DOI: 10.15587/1729-4061.2015.40067)		Porous silicon in solar cell structures: a review of achievements and modern directions of further use (Renewable & Sustainable Energy Reviews, V. 3, № 4, pp. 291-322)
		Лях-Кагуй Наталія Степанівна	27	Properties of Doped GaSb Whiskers at Low Temperatures (DOI: 10.1186/s11671-017-1923-1)	12	Low-temperature magnetoresistance of GaSb whiskers (Low Temperature Physics, V. 43, № 6, pp. 692-698)
				Negative magnetoresistance in indium antimonide whiskers doped with tin (Fizika Nizkikh Temperatur 42(6), pp. 581-585)		Properties of Doped GaSb Whiskers at Low Temperatures (Nanoscale Research Letters, V. 12, 156)
				Thermoelectric properties of oblique SiGe whiskers (DOI: 10.21272/jnep.8(2).02030)		Negative magnetoresistance in indium antimonide whiskers doped with tin (Low Temperature Physics, V. 42, № 6, pp. 453-457)
				Peculiarities of magnetoresistance in InSb whiskers at cryogenic temperatures (DOI: 10.1016/j.materresbull.2015.08.016)		Thermoelectric Properties of Oblique SiGe Whiskers (Journal Of Nano- And Electronic Physics, V. 8, № 2, 02030)
				Low temperature magnetoresistance of InSb whiskers (DOI: 10.1016/j.mssp.2015.07.030)		Low temperature magnetoresistance of InSb whiskers (Materials Science In Semiconductor Processing, V. 40, pp. 550-555)
		Нічкало Степан Ігорович	20	Silicon Nanostructures Produced by Modified MacEtch Method for Antireflective Si Surface (DOI: 10.1186/s11671-017-1886-2)	11	Silicon Nanostructures Produced by Modified MacEtch Method for Antireflective Si Surface (Nanoscale Research Letters, V. 12, pp. 1-6, 106)
				Antireflective properties of silicon modified by electrochemical and chemical methods (DOI:		Micro- and nanotextured silicon for antireflective coatings of solar cells (Journal Of Nano Research, V. 39, pp. 89-+)

				10.1109/UkrMiCo.2016.7739610)		
				Micro- and nanotextured silicon for antireflective coatings of solar cells (DOI: 10.4028/www.scientific.net/JNanoR.39.8)		Texturing of the Silicon Substrate with Nanopores and Si Nanowires for Anti-reflecting Surfaces of Solar Cells (Journal Of Nano- And Electronic Physics, V. 7, № 2, 02030)
				Texturing of the silicon substrate with nanopores and Si nanowires for anti-reflecting surfaces of solar cells (Journal of Nano- and Electronic Physics 7(2), pp. 1-6)		Variable-range hopping conductance in Si whiskers (Physica Status Solidi A- Applications And Materials Science, V. 211, № 2, pp. 504-508)
				Variable-range hopping conductance in Si whiskers (Physica Status Solidi (A) Applications and Materials Science 211(2), pp. 504-508)		Magnetic Susceptibility of Doped Si Nanowhiskers (Journal Of Nanoscience And Nanotechnology V. 12, № 11, pp. 8690-8693)
		Малик Орест Петрович	17	The local electron interaction with crystal defects in wurtzite CdS (DOI: 10.1002/pssc.201510281)	17	New scheme for calculating the kinetic coefficients in CdTe based on first-principle wave function (Computational Materials Science, V. 139, pp. 387-394)
				The local electron scattering on the lattice defects in InSb and InN The local electron scattering on the lattice defects in InSb and InN (DOI: 10.21272/jnep.8(2).02018)		Electron Scattering on the Short-range Potential of the Point Defects in Sphalerite GaN: Calculation from the First Principles (Journal Of Nano- And Electronic Physics, V. 9, № 6, 06007)
				Electron mobility in cadmium sulfide (Journal of Nano- and Electronic Physics 7(3),03019)		The Local Electron Scattering on the Lattice Defects in InSb and InN (Journal Of Nano- And Electronic Physics, V. 8, № 2, 02018)
				Electron scattering on the short-range potential of the crystal lattice defects in ZnO (DOI: 10.1139/cjp-2013-0075)		Electron Mobility in Cadmium Sulfide (Journal Of Nano- And Electronic Physics, V. 7, № 3, 03019)
				Charge carrier mobility in gallium nitride (DOI: 10.1016/j.diamond.2011.12.018)		Electron scattering on the short-range potential of the crystal lattice defects in ZnO (Canadian Journal Of Physics, V. 92 № 11 pp. 1372-1379)
		Шуригін Федір Михайлович	15	Sensor systems for magnetic diagnostics of fusion reactors and accelerators (DOI: 10.1109/TCSET.2016.7452076)	8	Metal Hall sensors for the new generation fusion reactors of DEMO scale (Nuclear Fusion, V. 57, № 11, 116042)

				Experimental evaluation of stable long term operation of semiconductor magnetic sensors at ITER relevant environment (DOI: 10.1088/0029-5515/55/8/083006)		Experimental evaluation of stable long term operation of semiconductor magnetic sensors at ITER relevant environment (Nuclear Fusion, V. 55, № 8, 083006)
				App.lication of reactor neutrons to the investigation of the radiation resistance of semiconductor materials of Group III-V and sensors (DOI: 10.1134/S1063783414010089)		App.lication of reactor neutrons to the investigation of the radiation resistance of semiconductor materials of Group III-V and sensors (Physics Of The Solid State, V.56, №1, pp.157-160)
				Ways of improving radiation resistance of magnetic sensors for charged particle accelerators (Functional Materials 20(3), pp. 397-401)		Effect of neutron irradiation on indium-containing III-V semiconductor micromonocrystals (Materials And Applications For Sensors And Transducers II Key Engineering Materials, V. 543, pp. 273-+)
				Prospects of using in-containing semiconductor materials in magnetic field sensors for thermonuclear reactor magnetic diagnostics (DOI: 10.1109/TMAG.2012.2217482) та ін.		Mathematical simulation, synthesis, characterization and app.lication of indium arsenide whiskers (Journal Of Crystal Growth, V. 310 № 7-9(SI), pp. 2254-2259)
		Васильєв Олександр Васильович	11	Stability of gold nanofilms' based hall sensors under thermal loads typical for the DEMO ex-vessel environment // 14th International Conference on Advanced Trends in Radioelectronics, Telecommunications and Computer Engineering, TCSET 2018 - Proceedings 2018-April, pp. 475-479		
				Temperature effect on electrophysical properties of As-deposited gold nanofilms for use in electronics devices and sensor technology // 14th International Conference on Advanced Trends in Radioelectronics, Telecommunications and Computer Engineering, TCSET 2018 - Proceedings 2018-April, pp. 471-474		
				Metal nanofilms for magnetic field sensors // Proceedings of the 2017 IEEE 7th		

				International Conference on Nanomaterials: Applications and Properties, NAP 2017 2017-January, 04NESP18			
				Metal Hall sensors for the new generation fusion reactors of DEMO scale (Nuclear Fusion 57(11), 116042)			
				Sensor systems for magnetic diagnostics of fusion reactors and accelerators // Modern Problems of Radio Engineering, Telecommunications and Computer Science, Proceedings of the 13th International Conference on TCSET 2016 7452076, pp. 422-426			
		Мартинюк Наталія Володимирівна	17	Spatial distribution of optical coloration in single crystalline LiNbO ₃ after high-temperature H ₂ /air treatments (Optical Materials 70, pp. 106-115)	8	Spatial distribution of optical coloration in single crystalline LiNbO ₃ after high-temperature H ₂ /air treatments (Optical Materials, V. 70, pp. 106-115)	
				Spatial distribution of LiNbO ₃ single crystals optical properties changes after redox high-temperature treatment DOI: 10.1088/1757-899X/169/1/012019			Time-resolved OSL studies of YAlO ₃ :Mn ²⁺ crystals (Radiation Measurements, V. 94, pp.18-22)
				Time-resolved OSL studies of YAlO ₃ :Mn ²⁺ crystals (DOI: 10.1016/j.radmeas.2016.08.007)			Thermal changes of the crystal structure and the influence of thermo-chemical annealing on the optical properties of YbAlO ₃ crystals (Journal Of Physics-Condensed Matter, V. 22, № 5, 055902)
				Thermal changes of the crystal structure and the influence of thermo-chemical annealing on the optical properties of YbAlO ₃ crystals (DOI: 10.1088/0953-8984/22/5/055902)			Theoretical Study of the Ferroelastic Domain Structure in La _{0.95} Sr _{0.05} Ga _{0.9} Mg _{0.1} O _{3-x} (Acta Physica Polonica A, V. 117, № 1, pp. 48-61)
				Peculiarities of recharging process Yb ²⁺ → Yb ³⁺ in Yb:Y ₃ Al ₅ O ₁₂ epitaxial films under high temperature oxidation (DOI: 10.1109/OMEE.2014.6912387)			The recombination channels of luminescence excitation in YAG : Yb single crystalline films (Radiation Measurements, V. 42, № 4-5(SI), pp. 843-846)
		Губа Сергій Костянтинівч	11	The temperature changes of the energy characteristics of the surface layer of InAs	10	Formation InAs Quantum Dots in a Matrix GaAs in Kinetic Mode for CVD-method	

				quantum dots in GaAs matrix (Journal of Nano- and Electronic Physics 7(4),04065)		(Journal Of Nano- And Electronic Physics, V. 9, № 3, 03026)
				Calculation of the surface characteristics and pressures of InAs quantum dots in a GaAs matrix (DOI: 10.1134/S1063782614070082)		The Temperature Changes of the Energy Characteristics of the Surface Layer of InAs Quantum Dots in GaAs Matrix (Journal Of Nano- And Electronic Physics, V. 7, № 4, 04065)
				Effect of Bi isovalent dopants on the formation of homogeneous coherently strained InAs quantum dots in GaAs matrices (DOI: 10.1134/S1063782613030196)		Calculation of the surface characteristics and pressures of InAs quantum dots in a GaAs matrix (Semiconductors, V. 48, № 7, pp. 905-910)
				Transition from a disordered to a crystalline state in II-VI and III-V films (DOI: 10.1134/S0020168511120107)		Effect of Bi isovalent dopants on the formation of homogeneous coherently strained InAs quantum dots in GaAs matrices (Semiconductors, V. 47, № 3, pp. 349-353)
				Misfit dislocations and stress in In _{1-x} Ga _x As/GaAs heterostructures (DOI: 10.1134/S0020168511080073)		Transition from a disordered to a crystalline state in II-VI and III-V films (Inorganic Materials, V. 48, № 1, pp. 16-20)
		Афанасьев Денис Миколайович	9	Optical phonon contribution to the high T _c cooper-pairing investigated by tunneling spectrum (Physica C: Superconductivity and its Applications 282-287(PART 2), pp. 979-980)		
				Origin of fine structure in tunneling spectra of BiSrCaCuO films (Proceedings of SPIE - The International Society for Optical Engineering 2696(2/-), pp. 411-419)		
				Tunneling spectrum indicating phonon contribution to high T _c oxide superconductivity (Czechoslovak Journal of Physics 46(SUPP.L. 3), pp. 1339-1340)		
				Phonon contribution on the high T _c cooper pairing investigated by tunnelling spectroscopy (Physica B: Condensed		

				Matter 219-220(1-4), pp. 172-174		
				Tunneling observation of phonon contribution to the pairing interaction in oxide superconductors (Journal of Physics and Chemistry of Solids 56(12), pp. 1801-1802)		
		Кость Ярослав Ярославович	14	Metal Hall sensors for the new generation fusion reactors of DEMO scale (Nuclear Fusion 57(11),116042)	7	Metal Hall sensors for the new generation fusion reactors of DEMO scale (Nuclear Fusion, V. 57, № 11, 116042)
				Weakly doped InP layers prepared by liquid phase epitaxy using a modulated cooling rate (Physica Scripta 92(4),045701)		Experimental evaluation of stable long term operation of semiconductor magnetic sensors at ITER relevant environment (Nuclear Fusion, V. 55, № 8, 083006)
				Formation of GaAs and Ga _{1-x} Al _x As (0 ≤ x ≤ 0.3) layers on GaAs (111)A substrate by organometallic vapor phase epitaxy (Physica Scripta 90(9),094001)		Study of piezo-optic effect of calcium tungstate crystals by the conoscopic method (Optical Materials, V. 39, pp. 69-73)
				Experimental evaluation of stable long term operation of semiconductor magnetic sensors at ITER relevant environment (Nuclear Fusion 55(8),083006)		Piezo-optic coefficients of CaWO ₄ crystals (Crystallography Reports, V. 60, № 1, pp. 130-137)
				Effect of neutron irradiation on indium-containing III-V semiconductor micromonocrystals (Key Engineering Materials 543, c. 273-276)		Static Photoelasticity of Gallium Phosphide Crystals (Crystallography Reports, V. 57, № 1, pp. 124-130)
		Корецкий Роман Миколайович	7	Strain-induced effects in p-type Si whiskers at low temperatures (DOI: 10.1016/j.mssp.2015.07.015)		
				Magneto-transport properties of polysilicon in SOI structures at low temperatures (DOI: 10.1016/j.mssp.2014.11.014)		
				Variable-range hopping conductance in Si whiskers (DOI: 10.1002/pssa.201300162)		
				Properties of low-dimensional polysilicon in SOI structures for low temperature sensors (DOI: 10.4028/www.scientific.net/AMR.854.49)		

				Peculiarities of the Si whisker magnetic susceptibility (Journal of Physical Studies, Volume 16, Issue 3, 2012, pp. 3703-3704)		
		Павлик Любомир Пилипович	7	Determination of Magnetic Parameters of Maghemite (γ -Fe ₂ O ₃) Core-Shell Nanoparticles from Nonlinear Magnetic Susceptibility Measurements (DOI: 10.1186/s11671-017-2053-5)		
				Ferromodulation effect usage for the magnetic film anisotropy investigation (DOI: 10.4028/www.scientific.net/SSP.190.234)		
				The pendulum-like fluxgate magnetic field sensor (DOI: 10.1016/j.sna.2007.10.037)		
				Determination of superparamagnetic nanoparticles size distribution from magnetic measurements (DOI: 10.1109/OMEE.2014.6912352)		
				Rotation magnetization reversal fluxgate excited by the voltage source // Modern Problems of Radio Engineering, Telecommunications and Computer Science - Proceedings of the 10th International Conference, 2010, p. 333		
		Кутраков Олексій Петрович	7	The effect of hydrostatic pressure on the indium antimonide thin films // 2017 IEEE 37th International Conference on Electronics and Nanotechnology, ELNANO 2017 - Proceedings 7939724, pp. 96-99		
				GaSb whiskers in sensor electronics (Functional Materials 23(2), pp. 206-211)		
				Strain induced effects in p-type silicon whiskers at low temperatures (Functional Materials 19(3), pp. 325-329)		
				Semiconductor microcrystals with ultra-high sensitivity to mechanical strain at cryogenic temperatures (Journal De Physique. IV : JP		

				12(3), pp. Pr3/79-Pr3/82)		
				Silicon whiskers for mechanical sensors (Sensors and Actuators: A. Physical 30(1-2), pp. 27-33)		
		Буджак Ярослав Степанович	7	Explicitly Solvable Model of the Charge Carriers' Phenomena in Isotropic Conducting Crystals (Brazilian Journal of Physics 47(2), pp. 131-136)		
				Investigation of thermoelectrical effects in p-Si whiskers (Poverkhnost Rentgenovskie Sinkhronnye i Nejtronnye Issledovaniya (3), pp. 50-53)		
				Effect of an external bias voltage on the photoelectric properties of silicon MIS/IL structures (Semiconductors 31(10), pp. 1094-1098)		
				Study of extended defects in low n-type HgCdTe using Hall measurements (Semiconductor Science and Technology 8(1S),049, pp. S225-S228)		
				The Solid Solubility of Ga and In in Ge1-x - Six (physica status solidi (a) 69(1), pp. K61-K64)		
		Греб Василь Миколайович	5	New mixed Y0.5 R0.5 VO4 and RVO4 :Bi materials: Synthesis, crystal structure and some luminescence properties Open Access (Inorganics 6(3),94)		
				Anomalous high temperature crystal structure behaviour of PrCo0.5 Cr0.5 O3 (Proceedings of the 2017 IEEE 7th International Conference on Nanomaterials: Applications and Properties, NAP 2017 2017-January,03NE13)		
				Anomalous Thermal Expansion of HoCo0.5 Cr0.5 O3 Probed by X-ray Synchrotron Powder Diffraction Open		

				Access (Nanoscale Research Letters 12,442)		
				Anomalous thermal behaviour of mixed cobaltites-ferrites and cobaltites-chromites (Solid State Phenomena 257, pp. 99-102)		
				Magnetic properties of RCoO ₃ cobaltites (R = La, Pr, Nd, Sm, Eu). Effects of hydrostatic and chemical pressure (Physica B: Condensed Matter, Volume 553, pp. 80-87)		
	Кафедра телекомунікацій	Климаш Михайло Миколайович	85	An approach toward energy consumption optimization in optical transport networks using GMPLS techniques (DOI: 10.1109/AINA.2017.69)	53	A survey of converging solutions for heterogeneous mobile networks (IEEE Wireless Communications, V. 21, № 6, pp. 54-62)
Comparative analysis of maximal signal output for adaptive filters of different order (Wireless Telecommunications Symposium, WTS 2009, 5069001)				Algorithm of Optical Transport Network Modeling Based on Percolation Theory // 2016 13th international conference on modern problems of radio engineering, telecommunications and computer science (TCSET), pp. 674-676		
Concept for ensuring effective functioning of mobile communication system in heterogenous 5G infrastructure (DOI: 10.1109/CADSM.2017.7916132)				Development of Monitoring System for End-to-End Packet Delay Measurement in Software-Defined Networks // 13th International Conference on Modern Problems of Radio Engineering, Telecommunications and Computer Science, pp. 667-670		
Configuration of network management for energy efficiency in optical transport networks using GMPLS and OBS techniques (DOI: 10.1016/j.simpat.2017.01.005)				Model of Adaptive RAN Formation for Heterogeneous Mobile Network 2016 International Conference Radio Electronics & Info Communications (UkrMiCo)		
Electric-field-induced optical path length change in LiNbO ₃ :MgO crystals: Spatial anisotropy analysis (DOI: 10.1364/AO.52.003757)				State of the Art and Further Development of Information and Communication Systems // 2016 International Conference Radio Electronics & Info Communications (UkrMiCo)		
		Андрущак	78	Anisotropy of the electro-optic effect in	35	Angular stability of electric field-induced

	Анатолій Степанович			magnesium-doped LiNbO ₃ crystals (Crystallography Reports, 54(2), pp. 306-312)		effects in crystalline materials (Crystal Research and Technology, 48(6), pp. 387-399)	
				Global maxima for the acousto-optic effect in SrB ₄ O ₇ crystals (DOI: 10.1364/AO.56.001839)		Automated interferometric technique for express analysis of the refractive indices in isotropic and anisotropic optical materials (Optics and Lasers in Engineering, 46(2), pp. 162-167)	
				Nanostructures on the Basis of Porous Alumina with Intercalated with Cholesteric Liquid Crystal (DOI: 10.1080/15421406.2015.1030201)		Complete sets of elastic constants and photoelastic coefficients of pure and MgO-doped lithium niobate crystals at room temperature (Journal of App.ied Physics, 106(7),073510)	
				Optimizing of the piezo-optic interaction geometry in SrB ₄ O ₇ crystals (DOI: 10.5277/oa160311)		Electric-field-induced optical path length change in LiNbO ₃ :MgO crystals: Spatial anisotropy analysis (App.ied Optics, 52(16), pp. 3757-3763)	
				Photoelasticity of optical retardation and birefringence of the CaWO ₄ crystals (Journal of Physical Studies, 15(2))		Ferroelectric AgNa (NO ₂) ₂ crystals as novel highly efficient nonlinear optical material: Phase matched second harmonic generation driven by a spontaneous and electric field induced polarizations (Journal of App.ied Physics, 107(11),113526)	
	Максимюк Тарас Андрійович	39			Clustering hypervisors to minimize failures in mobile cloud computing (DOI: 10.1002/wcm.2770)	20	Cooperative Channels Allocation in Unlicensed Spectrum for D2D Assisted 5G Cellular Network // 2017 2nd IEEE international conference on advanced information and communication technologies-2017 (AICT 2017), pp. 197-200
					Comprehensive spectrum management for heterogeneous networks in LTE-U (DOI: 10.1109/MWC.2016.1600042WC)		Improving Architecture of LTE Mobile Network for Iot Services Provisioning // 2017 2nd IEEE international conference on advanced information and communication technologies-2017 (AICT 2017), pp. 209-212
					Massive MIMO: Survey and future research topics (DOI: 10.1049/iet-		Game Theoretical Framework for Multi-Operator Spectrum Sharing in 5G

				com.2015.1091)		Heterogeneous Networks // 2017 4th international scientific-practical conference problems of infocommunications-science and technology (pic s&t), pp. 515-518
				Device-to-device-based heterogeneous radio access network architecture for mobile cloud computing (DOI: 10.1109/MWC.2015.7143326)		Method of Improving the Power Efficiency of QPSK Signals // 2016 13th international conference on modern problems of radio engineering, telecommunications and computer science (TCSET), pp. 253-255
				A survey of converging solutions for heterogeneous mobile networks (DOI: 10.1109/MWC.2014.7000972)		Deployment Strategies and Standardization Perspectives for 5G Mobile Networks // 2016 13th international conference on modern problems of radio engineering, telecommunications and computer science (TCSET), pp. 953-956
		Кайдан Микола Володимирович	27	Spatial anisotropy of linear electro-optic effect in crystal materials: I-Experimental determination of electro-optic tensor in LiNbO3 by means of interferometric technique (DOI: 10.1016/j.optlaseng.2008.08.005)	12	Metric Tensor Definition Model for Service-Oriented Network Based on Curvilinear Coordinates Systems // 2017 4th international scientific-practical conference problems of infocommunications-science and technology (PIC S&T), pp. 430-433
				Spatial anisotropy of linear electro-optic effect in crystal materials: II. Indicative surfaces as efficient tool for electro-optic coupling optimization in LiNbO3 (DOI: 10.1016/j.optlaseng.2008.08.007)		An Approach toward Energy Consumption Optimization in Optical Transport Networks Using GMPLS Techniques // 2017 IEEE 31st international conference on advanced information networking and applications (AINA), pp. 93-98
				The indicative surfaces of the photoelastic effect in Cs2HgCl4 biaxial crystals (DOI: 10.1016/j.optmat.2005.09.079)		Research on the Efficiency of Optical Resources Utilization for OLS Networks // 2016 third international scientific-practical conference problems of infocommunications science and technology (PIC S&T), pp. 30-32
				An approach toward energy consumption optimization in optical transport networks using GMPLS techniques (DOI:		Algorithm of Optical Transport Network Modeling Based on Percolation Theory // 2016 13th International conference on

				10.1109/AINA.2017.69)		modern problems of radio engineering, telecommunications and computer science (TCSET), pp. 674-676
				Research on the efficiency of optical resources utilization for OLS networks (DOI: 10.1109/INFOCOMMST.2016.7905327)		Diaoptic Method for Multilayer Optimization of Packet Optical Transport Network // Proceedings of XIIIth International conference - experience of designing and application of CAD systems in microelectronics CADSM 2015, pp. 87-89
		Бешлей Микола Іванович	22	Investigation and simulation of system for data flow processing in multiservice nodes using virtualization mechanisms // 2017 IEEE 1st Ukraine Conference on Electrical and Computer Engineering, UKRCON 2017 – Proceedings 8100397, pp. 989-992	15	Design of Software Router with a Modular Structure and Automatic Deployment at Virtual Nodes // 2017 2nd IEEE International conference on advanced information and communication technologies-2017 (AICT 2017), pp. 295-298
				Method for optimal use of 4G/5G heterogeneous network resources under M2M/IoT traffic growth conditions // 2nd International Conference on Information and Telecommunication Technologies and Radio Electronics, UkrMiCo 2017 – Proceedings 8095406		Algorithm for Clusterization, Aggregation and Prioritization of M2M Devices in Heterogeneous 4G/5G Network // 2017 4th International scientific-practical conference problems of infocommunications-science and technology (PIC S&T), pp. 182-186
				Ensuring the quality of service flows in multiservice infrastructure based on network node virtualization // 2016 IEEE International Scientific Conference "Radio Electronics and Info Communications", UkrMiCo 2016 - Conference Proceedings 7739624		Method for Adaptive Client Oriented Management of Quality of Service in Integrated SDN/CLOUD Networks // 2017 4th International scientific-practical conference problems of infocommunications-science and technology (PIC S&T), pp. 452-455
				Increasing wavelengths utilization efficiency in OTNoDWDM network based on local resource distribution method // 2015 2nd International Scientific-Practical Conference Problems of Infocommunications Science and Technology, PIC S and T 2015 - Conference Proceedings 7357300, pp. 157-160		Adaptive Flow Routing Model in SDN // 2017 14th International conference: the experience of designing and application of CAD systems in microelectronics (CADSM), pp. 298-302
				Research and development the methods of		State of the Art and Further Development

				quality of service provision in Mobile Cloud systems // 2014 IEEE International Black Sea Conference on Communications and Networking, BlackSeaCom 2014 6849030, pp. 160-164		of Information and Communication Systems // 2016 International Conference Radio Electronics & Info Communications (UkrMiCo)
		Демидов Іван Васильович	19	The research of the availability at cloud service systems // Proceedings of SPIE - The International Society for Optical Engineering 10445,104451V	14	Approaches to Solving the Problem of Improving the Efficiency of Scalable Telecommunication Platforms (4TH International scientific-practical conference problems of infocommunications-science and technology (PIC S&T) Pp.: 560-563)
	Metaheuristics in cloud platform traffic engineering // 14th International Conference on Advanced Trends in Radioelectronics, Telecommunications and Computer Engineering, TCSET 2018 - Proceedings 2018-April, pp. 533-537			Concept of the Migrating Firewall to Scalable Cloud Networks (13TH International conference on modern problems of radio engineering, telecommunications and computer science (TCSET) Pp.: 643-645)		
	Approaches to solving the problem of improving the efficiency of scalable telecommunication platforms // 2017 4th International Scientific-Practical Conference Problems of Infocommunications Science and Technology, PIC S and T 2017 - Proceedings 2018-January, pp. 560-563			Mobility Management and Vertical Handover Decision in an Always Best Connected Heterogeneous Network (Proceedings of XIIIITH international conference – experience of designing and application of cad systems in microelectronics CADSM 2015 Pp.: 103-105)		
	The synthesis methodology of scalable telecommunication service platforms //2nd International Conference on Advanced Information and Communication Technologies, AICT 2017 - Proceedings 8020124, pp. 299-303			Synthesis of Distributed Service-oriented Structures Cloud Networks is based on Algorithm for Determining Hyperbolic Virtual Coordinates (Proceedings of XIIIITH international conference – experience of designing and application of cad systems in microelectronics CADSM , Pp.: 231-235)		
	The method of improving the availability at cloud service systems //2016 IEEE International Scientific Conference "Radio Electronics and Info Communications", UkrMiCo 2016 - Conference Proceedings			Dynamic Correction of Routing Metrics by Pervasive Structural Routing in the Scalable Distributed Service Networks (2015 Second international scientific-practical conference problems of infocommunications science		

				7739639		and technology (PIC S&T 2015) Pp.: 164-166)
	Лаврів Орест Андрійович	16	Concept of intrusion detection system with implementation of topological sorting (DOI: 10.1109/CADSM.2017.7916106)		12	Load Balancing Based on Multi-Hop Handover for Wireless Cellular Networks // 2017 IEEE First Ukraine Conference On Electrical And Computer Engineering (UKRCON), pp. 1103-1106
			Heterogeneous network capacity distribution among service flows (DOI: 10.1109/CADSM.2017.7916107)			Services Continuous Integration Based on Modern Free Infrastructure // 2017 2nd IEEE International conference on advanced information and communication technologies-2017 (AICT 2017), pp. 150-153
			The concept of services assurance in heterogeneous service-oriented systems (DOI: 10.1109/INFOCOMMST.2016.7905325)			Enhanced Multi-commodity Flow Model for QoS-aware Routing in SDN // 2016 International Conference Radio Electronics & Info Communications (UkrMiCo)
			Enhanced multi-commodity flow model for QoS-aware routing in SDN (DOI: 10.1109/UkrMiCo.2016.7739623)			Concept of the Migrating Firewall to Scalable Cloud Networks // 2016 13th International conference on modern problems of radio engineering, telecommunications and computer science (TCSET), pp. 643-645
			State of the art and further development of information and communication systems (DOI: 10.1109/UkrMiCo.2016.7739637)			Improving QoS in MAX C/I Scheduling Using Resource Allocation Type 1 of LTE // Proceedings of XIIIth International conference - experience of designing and application of CAD systems in microelectronics CADSM 2015, pp. 12-14
	Кирик Мар'ян Іванович	17	Content delivery network usage monitoring (DOI: 10.1109/CADSM.2017.7916141)		10	The Efficiency and Productivity of the CDNs // 2017 2nd IEEE International conference on advanced information and communication technologies-2017 (AICT 2017), pp. 270-273
			Performance evaluation model for spectrum decision methods in cognitive radio (DOI: 10.1109/CADSM.2017.7916137)			Game Theoretical Framework for Multi-Operator Spectrum Sharing in 5G Heterogeneous Networks // 2017 4th International scientific-practical conference

						problems of infocommunications-science and technology (PIC S&T), pp. 515-518
				Proactive spectrum handoff performance evaluation model for Cognitive Radio (DOI: 10.1109/INFOCOMMST.2016.7905323)		Opp.ortunistic tri-band carrier aggregation in licensed spectrum for multi-operator 5G hetnet // Photonics Applications in Astronomy, Communications, Industry, and High Energy Physics Experiments , V. 10445 , UNSP 104455T
				Comprehensive spectrum management for heterogeneous networks in LTE-U (DOI: 10.1109/MWC.2016.1600042WC)		Performance Evaluation Model for Spectrum Decision Methods in Cognitive Radio // 2017 14th International conference: the experience of designing and application of CAD systems in microelectronics (CADSM), pp. 289-291
				QoS mechanism in content delivery network (DOI: 10.1109/TCSET.2016.7452144)		Content Delivery Network Usage Monitoring // 2017 14th International conference: the experience of designing and application of CAD systems in microelectronics (CADSM), pp. 306-308
		Яремко Олег Миколайович	10	Power control method in multiuser cellular networks // 2013 12th International Conference: The Experience of Designing and Application of CAD Systems in Microelectronics, CADSM 2013 6543306, pp. 386-387	5	Designing the Industrial and Environmental Monitoring System based on the Internet of Things Architecture (PROCEEDINGS OF THE 2018 IEEE 4TH INTERNATIONAL SYMPOSIUM ON WIRELESS SYSTEMS WITHIN THE INTERNATIONAL CONFERENCES ON INTELLIGENT DATA ACQUISITION AND ADVANCED COMPUTING SYSTEMS (IDAACS-SWS) Pp.: 187-190)
				Wavelength routed optical neural networks // Modern Problems of Radio Engineering, Telecommunications and Computer Science - Proceedings of the 11th International Conference, TCSET'2012 6192530, pp. 246-247		Deep Learning Based Massive MIMO Beamforming for 5G Mobile Network (PROCEEDINGS OF THE 2018 IEEE 4TH International symposium on wireless systems within the international conferences on intelligent data acquisition and advanced computing systems (IDAACS-SWS) Pp.: 241-244)
				The systems of set about a reception are on the basis of MIMO of antennas // Modern		Global maxima of linear electro-optic effect for selected widely used crystalline

				Problems of Radio Engineering, Telecommunications and Computer Science - Proceedings of the 10th International Conference, TCSET'2010 5446041, pp. 84		materials (International Conference on Advanced Optoelectronics and Lasers Pp.: 173-175)
				Efficiency increase of information services in 3G and 4G networks, using MIMO-systems // Modern Problems of Radio Engineering, Telecommunications and Computer Science - Proceedings of the 11th International Conference, TCSET'2012 6192532, pp. 249-250		Power Control Method in Multiuser Cellular Networks (12th International Conference on the Experience of Designing and Application of CAD Systems in Microelectronics (CADSM) Pp.: 386)
				Intelligent resource allocation of service-oriented networks // Modern Problems of Radio Engineering, Telecommunications and Computer Science - Proceedings of the 11th International Conference, TCSET'2012 6192628, pp. 371-372		Method of development and modernization of telemetry and telecontrol systems (2007 PROCEEDINGS OF THE 9TH International conference on the experience of designing and application of cad systems in microelectronics Pp.: 109-110)
		Пелішок Володимир Олексійович	9	Determination of antennas characteristics based on combined beam width // 14th International Conference on Advanced Trends in Radioelectronics, Telecommunications and Computer Engineering, TCSET 2018 - Proceedings 2018-April, pp. 637-640	5	Optimization of Forming Digital Quadrature Modulations (2nd IEEE International Conference on Advanced Information and Communication Technologies (IEEE AICT) Pp.: 164-167)
				Optimization of forming digital quadrature modulations // 2nd International Conference on Advanced Information and Communication Technologies, AICT 2017 - Proceedings 8020091, pp. 164-167		Research of optimum filter of Vinera first-order (EXPERIENCE OF DESIGNING AND APPLICATION OF CAD SYSTEMS IN MICROELECTRONICS Pp.: 126-128)
				The 2D - 3D - 2D' method for communication system research // Modern Problems of Radio Engineering, Telecommunications and Computer Science - Proceedings of the 11th International Conference, TCSET'2012 6192468, pp. 168-169		Comparative Analysis of Maximal Signal Output for Adaptive Filters of Different Order (Wireless Telecommunications Symposium Pp.: 2-2)
				The LTE channel transmission rate increasing // Modern Problems of Radio		Method of development and modernization of telemetry and telecontrol systems

				Engineering, Telecommunications and Computer Science - Proceedings of the 11th International Conference, TCSET'2012 6192533, pp. 251-252		(PROCEEDINGS OF THE 9TH INTERNATIONAL CONFERENCE ON THE EXPERIENCE OF DESIGNING AND APPLICATION OF CAD SYSTEMS IN MICROELECTRONICS Pp.: 109-110)
				Multibeam distribution of waves in the channel of radio contact of the systems transmissions given: Design and methods of improvement of indexes of the system // Modern Problems of Radio Engineering, Telecommunications and Computer Science - Proceedings of the 10th International Conference, TCSET'2010 5446071, pp. 253		DETERMINATION OF THE OSCILLATION FREQUENCY OF A SELF-EXCITED HARTLEY OSCILLATOR (TELECOMMUNICATIONS AND RADIO ENGINEERING Vol.: 33-4 №: 10 Pp.: 86-88)
		Селюченко Мар'ян Олександрович	13	Adaptive flow routing model in SDN // 2017 14th International Conference The Experience of Designing and Application of CAD Systems in Microelectronics, CADSM 2017 - Proceedings 7916140, pp. 298-302	10	Improving Architecture of LTE Mobile Network for Iot Services Provisioning // 2017 2nd IEEE International conference on advanced information and communication technologies-2017 (AICT 2017), pp. 209-212
				Configuration of network management for energy efficiency in optical transport networks using GMPLS and OBS techniques (Simulation Modelling Practice and Theory, 74, pp. 17-27)		Algorithm for Clusterization, Aggregation and Prioritization of M2M Devices in Heterogeneous 4G/5G Network // 2017 4th International scientific-practical conference problems of infocommunications and technology (PIC S&T), pp.182-186)
				Performance analysis of SDN switches with hardware and software flow tables (ValueTools 2016 - 10th EAI International Conference on Performance Evaluation Methodologies and Tools, pp. 80-87)		Method for Adaptive Client Oriented Management of Quality of Service in Integrated SDN/CLOUD Networks //2017 4th International scientific-practical conference problems of infocommunications-science and technology (PIC S&T), pp. 452-455
				Investigation the modified priority queuing method based on virtualized network test bed // Proceedings of 13th International Conference: The Experience of Designing and Application of CAD Systems in		Enhanced Multi-commodity Flow Model for QoS-aware Routing in SDN // 2016 International Conference Radio Electronics & Info Communications (UkrMiCo)

				Microelectronics, CADSM 2015, 7230779, pp. 1-4)		
				Analysis of load balancing methods for improving of utilization efficiency of hardware resources of distributed systems // CriMiCo 2013 - 2013 23rd International Crimean Conference Microwave and Telecommunication Technology, Conference Proceedings 6652931, pp. 515-516		Development of Monitoring System for End-to-End Packet Delay Measurement in Software-Defined Networks // 2016 13th International conference on modern problems of radio engineering, telecommunications and computer science (TCSET), pp. 667-670
		Бешлей Галина Володимирівна	8	Resource management method in LTE heterogeneous networks // 14th International Conference on Advanced Trends in Radioelectronics, Telecommunications and Computer Engineering, TCSET 2018 - Proceedings 2018-April, pp. 1131-1134	6	Method of Information Flows Engineering and Resource Distribution in 4G/5G Heterogeneous Network for M2M Service Provisioning (Proceedings Of The 2018 IEEE 4th International Symposium On Wireless Systems Within The International Conferences On Intelligent Data Acquisition And Advanced Computing Systems (IDAACS-SWS) Pp.: 229-233)
				QoS/QoE correlation modified model for QoE evaluation on video service // Modern Problems of Radio Engineering, Telecommunications and Computer Science, Proceedings of the 13th International Conference on TCSET 2016 7452146, pp. 664-666		Method for Optimal Use of 4G/5G Heterogeneous Network Resources under M2M/IoT Traffic Growth Conditions (2017 Second international conference on information and telecommunication technologies and radio electronics (UKRMICO))
				Algorithm for clusterization, aggregation and prioritization of M2M devices in heterogeneous 4G/5G network // 2017 4th International Scientific-Practical Conference Problems of Infocommunications Science and Technology, PIC S and T 2017 - Proceedings 2018-January, pp. 182-186		Improving Architecture of LTE Mobile Network for Iot Services Provisioning (2017 2ND IEEE International Conference On Advanced Information And Communication Technologies-2017 (AICT 2017) Pp.: 209-212)
				Method for optimal use of 4G/5G heterogeneous network resources under M2M/IoT traffic growth conditions // 2nd International Conference on Information and Telecommunication Technologies and		Algorithm for Clusterization, Aggregation and Prioritization of M2M Devices in Heterogeneous 4G/5G Network (2017 4TH International scientific-practical conference problems of infocommunications-science and

				Radio Electronics, UkrMiCo 2017 - Proceedings 8095406		technology (PIC S&T) Pp.: 182-186)
				Improving architecture of LTE mobile network for lot services provisioning // 2nd International Conference on Advanced Information and Communication Technologies, AICT 2017 - Proceedings 8020101, pp. 209-212		Concept for Ensuring Effective Functioning of Mobile Communication System in Heterogenous 5G Infrastructure (2017 14TH INTERNATIONAL CONFERENCE: THE EXPERIENCE OF DESIGNING AND APPLICATION OF CAD SYSTEMS IN MICROELECTRONICS (CADSM) Pp.: 272-274)
		Шпур Ольга Миколаївна	8	Clustering model of cloud centers for big data processing // 14th International Conference on Advanced Trends in Radioelectronics, Telecommunications and Computer Engineering, TCSET 2018 - Proceedings 2018-April, pp. 268-271	7	Metric Tensor Definition Model for Service-Oriented Network Based on Curvilinear Coordinates Systems (4th International Scientific-Practical Conference Problems of Infocommunications. Science and Technology (PIC S&T) Pp.: 430-433)
				Reliability of delivery services in cloud data centers // Proceedings of 13th International Conference: The Experience of Designing and Application of CAD Systems in Microelectronics, CADSM 2015 7230836, pp. 203-206		The Method of Improving the Availability at Cloud Service Systems (2016 International Conference Radio Electronics & Info Communications (UkrMiCo))
				The method of improving the availability at cloud service systems // 2016 IEEE International Scientific Conference "Radio Electronics and Info Communications", UkrMiCo 2016 - Conference Proceedings 7739639		The Optimal Distribution of Optical Resources Between Data Centers for Providing the Required Level of QoS (13th International Conference on Modern Problems of Radio Engineering, Telecommunications and Computer Science (TCSET) Pp.: 649-651)
				Dynamic correction of routing metrics by pervasive structural routing in the scalable distributed service networks // 2015 2nd International Scientific-Practical Conference Problems of Infocommunications Science and Technology, PIC S and T 2015 - Conference Proceedings 7357302,		Reliability of Delivery Services in Cloud Data Centers (13th International Conference on Experience of Designing and Application of CAD Systems in Microelectronics (CADSM) Pp.: 203-206)

				pp. 164-166		Synthesis of Distributed Service-oriented Structures Cloud Networks is based on Algorithm for Determining Hyperbolic Virtual Coordinates (13th International Conference on Experience of Designing and Application of CAD Systems in Microelectronics (CADSM) Pp.: 231-235)
		Думич Степан Степанович	9	Software defined optical switching for cloud computing transport systems (DOI: 10.1145/2701126.2701232)	5	Study on I raffle Aggregation Algorithms for Edge Nodes of Optical Burst Switching Network // 2016 13th international conference on modern problems of radio engineering, telecommunications and computer science (TCSET) , pp. 947-949
				Spatial anisotropy of linear electro-optic effect in crystal materials: II. Indicative surfaces as efficient tool for electro-optic coupling optimization in LiNbO3 (DOI: 10.1016/j.optlaseng.2008.08.007)		Software Defined Optical Switching for Cloud Computing Transport Systems SIGAPP //Acm Imcom 2015, Proceedings, 46
				Study on traffic aggregation algorithms for edge nodes of optical burst switching network (DOI: 10.1109/TCSET.2016.7452233)		The Virtual Channel Parameters Calculation in All-Optical Network 2013// 12th international conference on the experience of designing and application of cad systems in microelectronics (CADSM 2013) , pp. 88-88
				Simulation of characteristics of optical burst switched networks (CriMiCo 2013 - 2013 23rd International Crimean Conference Microwave and Telecommunication Technology, Conference Proceedings, 2013, 6652919, pp. 492-493)		Spatial anisotropy of linear electro-optic effect in crystal materials: II. Indicative surfaces as efficient tool for electro-optic coupling optimization in linbo3 (Optics And Lasers In Engineering, V. 47, №1, pp. 24-30)
				Optimization technique for piezo- and aeousto-optical interactions geometry of light in anisotropic materials for example of pure and MgO-doped lithium niobate		Optimization technique for piezo- and acousto-optical interactions geometry of light in anisotropic materials for example of pure and mgo-doped lithium niobate

				crystals (DOI: 10.1109/CADSM.2007.4297471)		crystals 2007 // Proceedings Of The 9th International Conference On The Experience Of Designing And Application Of CAD Systems In Microelectronics, pp. 18-+
		Чабан Ксенія Олегівна	11	Electromagnetic modes in waveguides and quantum mechanics (DOI: 10.1109/TCSET.2016.7452012)		
	Method of extreme surfaces for optimizing geometry of acousto-optic interactions in crystalline materials: Example of LiNbO3 crystals (DOI: 10.1063/1.4792304)					
	The efficiency analysis of the three-link switching field of the digital switching system EWSD // Modern Problems of Radio Engineering, Telecommunications and Computer Science - Proceedings of the 11th International Conference, TCSET'2012, pp. 269-270					
	Efficiency research of digital switching systems of middle and big capacity // Modern Problems of Radio Engineering, Telecommunications and Computer Science - Proceedings of the 10th International Conference, TCSET'2010, pp. 187					
	Methods of construction and verification of procedures of computer evaluation of level of knowledge // Experience of Designing and Application of CAD Systems in Microelectronics - Proceedings of the 10th International Conference, CADSM 2009, pp. 202-204					
		Бурачок Роман Адамович	6	Research of Quality of Service (QoS) in telecommunication networks with packet switching // The Experience of Designing and Application of CAD Systems in Microelectronics - Proceedings of the 9th International Conference, CADSM 2007		

				4297508, pp. 150-155		
				The calculations of SDH and ATM networks capacity based on time delays // The Experience of Designing and Application of CAD Systems in Microelectronics - Proceedings of the 7th International Conference, CADSM 2003 1254994, pp. 95-98		
				Investigation of time delay of different AAL networks protocol ATM // Proceedings of the International Conference on Modern Problems of Radio Engineering, Telecommunications and Computer Science, TCSET 2002 1015955, pp. 261-264		
				Investigation of time delay trunk ATM-network // Proceedings of LFNM 2002 - 4th International Workshop on Laser and Fiber-Optical Networks Modeling 1014219, pp. 354-358		
				Calculation of city synchronous network reliability structure // Proceedings of LFNM 2001 - 3rd International Workshop on Laser and Fiber-Optical Networks Modeling 930194, pp. 18-22		
		Костів Орест Любомирович	5	Metaheuristics in cloud platform traffic engineering // 14th International Conference on Advanced Trends in Radioelectronics, Telecommunications and Computer Engineering, TCSET 2018 - Proceedings 2018-April, pp. 533-537		
				Quality of experience for IPTV // Modern Problems of Radio Engineering, Telecommunications and Computer Science - Proceedings of the 10th International Conference, TCSET'2010 5446107, pp. 214		
				Decrease of local overloads in		

				<p>heterogeneous wireless networks considering users mobility // Proceedings of 13th International Conference: The Experience of Designing and Application of CAD Systems in Microelectronics, CADSM 2015 7230914, pp. 490-494</p>		
				<p>Finite Element Analysis of Friction-Assisted Powder Compaction Process // SAE International Journal of Materials and Manufacturing 5(2), pp. 333-344</p>		
				<p>The analysis and prediction of the WEB-Host external channel traffic by mean of time series // Modern Problems of Radio Engineering, Telecommunications and Computer Science. Proceedings of the International Conference TCSET'2004 pp. 449-450</p>		
		Андрущак Володимир Степанович	7	<p>Configuration of network management for energy efficiency in optical transport networks using GMPLS and OBS techniques (Simulation Modelling Practice and Theory 74, pp. 17-27)</p>		
				<p>Spatial anisotropy of the linear electro-optic effect in lithium niobate crystals: Analytical calculations and their experimental verification (Optical Materials, 45, pp. 42-46)</p>		
				<p>An approach toward energy consumption optimization in optical transport networks using GMPLS techniques // Proceedings - International Conference on Advanced Information Networking and Applications, AINA 7920895, pp. 93-98</p>		
				<p>Research on the efficiency of optical resources utilization for OLS networks (2016 3rd International Scientific-Practical Conference Problems of Infocommunications Science and</p>		

				Technology, PIC S and T 2016 – Proceedings 7905327, pp. 30-32		
				Calculation model of energy efficiency in optical transport networks // 2015 2nd International Scientific-Practical Conference Problems of Infocommunications Science and Technology, PIC S and T 2015 - Conference Proceedings 7357303, pp. 167-170		
	Кафедра електронних приладів	Стахіра Павло Йосипович	75	New WOLEDs based on p-extended azatrioxa[8]circulenes (Journal of Materials Chemistry C 5(17), pp. 4123-4128)	57	Deep-Blue High-Efficiency TTA OLED Using Para- and Meta-Conjugated Cyanotriphenylbenzene and Carbazole Derivatives as Emitter and Host (Journal Of Physical Chemistry Letters V. 8, № 24, pp. 6199-6205)
Diphenylethenyl- and methylphenylethenyl-substituted triphenylamines as effective hole transporting and emitting materials (Dyes and Pigments, 134, pp. 593-600)				BaZrO ₃ perovskite nanoparticles as emissive material for organic/inorganic hybrid light-emitting diodes (Dyes And Pigments, V. 145, pp. 399-403)		
Highly luminous sky-blue organic light-emitting diodes based on the bis[(1,2)(5,6)]indoloanthracene emissive layer (Journal of Physical Chemistry C, 120(11), pp. 6206-6217)				An Ambipolar BODIPY Derivative for a White Exciplex OLED and Cholesteric Liquid Crystal Laser toward Multifunctional Devices (ACS Applied Materials & Interfaces, V. 9, № 5, pp. 4750-4757)		
A single emitting layer white OLED based on exciplex interface emission (Journal of Materials Chemistry C, 4(17), pp. 3851-3856)				Direct Observation of Spin States Involved in Organic Electroluminescence Based on Thermally Activated Delayed Fluorescence (Advanced Optical Materials, V. 5, № 3, UNSP 1600926)		
Nine-ring angular fused biscarbazoloanthracene displaying a solid state based excimer emission suitable for OLED application (Journal of Materials Chemistry C, 4(24), pp. 5795-5805)				Synthesis and characterisation of a carbazole-based bipolar exciplex-forming compound for efficient and color-tunable OLEDs (New Journal Of Chemistry, V. 41, № 2, pp. 559-568)		
		Готра Зенон Юрійович	101	3,6-Di(9-carbazolyl)-9-(2-ethylhexyl)carbazole based single-layer blue	47	Blue organic light-emitting diodes based on pyrazoline phenyl derivative (Synthetic

				organic light emitting diodes (Synthetic Metals, 161(13-14), pp. 1343-1346)		Metals, 162(3-4), pp. 352-355)
				BaZrO ₃ perovskite nanoparticles as emissive material for organic/inorganic hybrid light-emitting diodes (Dyes and Pigments, 145, pp. 399-403)		Characteristics of organic light emitting diodes with copper iodide as injection layer (Thin Solid Films, 518(23), pp. 7016-7018)
				Effect of thickness of a CuI hole injection layer on the properties of organic light emitting diodes (Photonics Letters of Poland, 4(1), pp. 35-37)		Detector-emitter system based on integrated organic vertical light emitting device and near-infrared organic photovoltaic cell (Molecular Crystals and Liquid Crystals, 639(1), pp. 177-185)
				Electro-acoustic effect in organic structure based on star-shaped carbazole derivatives (Molecular Crystals and Liquid Crystals, 589(1), pp. 67-73)		Electro-optic properties of exciplex-type organic electroluminescence devices depending on the technologies of active-layer preparation (Ukrainian Journal of Physical Optics, 16(2), pp. 95-102)
				Electrochemical depositions of palladium on indium tin oxide-coated glass and their possible application in organic electronics technology (Micro and Nano Letters, 6(8), pp. 592-595)		Growth and properties of conducting polyaniline thin films obtained by means of ionic sputtering in crossed electrical and magnetic fields (Reviews on Advanced Materials Science, 23(2), pp. 180-184)
		Микитюк Зіновій Матвійович	58	Determination of elastic constants of nematic-cholesteric mixtures (Molecular Crystals and Liquid Crystals Science and Technology Section A: Molecular Crystals and Liquid Crystals 293, pp. 1-6)	24	Liquid crystals as active elements of sensors based on planar waveguide (Opto-electronics Review 10(1), pp. 79-82)
				Fluctuation layered structure of induced cholesterics (Molecular Crystals and Liquid Crystals Science and Technology Section A: Molecular Crystals and Liquid Crystals 330, pp. 1747-1753)		Nanocomposite based on a liquid crystal doped with aluminum nitride nanotubes for optical sensor of sulfur dioxide (Journal of the Society for Information Display 23(9), pp. 438-442)
				Light modulation features by cholesteric-nematic transition in nematic-cholesteric liquid crystal mixtures (Opto-electronics Review 1997(1), pp. 47-53)		New method of the threshold voltages determination of a cholesteric-nematic transition (Molecular Crystals and Liquid Crystals 535, pp. 225-232)
				Light scattering in confocal domains in induced-cholesteric liquid crystals (Molecular Crystals and Liquid Crystals		Sensing of carbon monoxide with porous Al ₂ O ₃ intercalated with Fe ₃ O ₄ nanoparticles-doped liquid crystal (Sensors and Actuators, A

				496, pp. 230-238) Liquid crystal modulator of laser radiation for high-power lasers of infra-red range of spectrum (Molecular Crystals and Liquid Crystals Science and Technology Section A: Molecular Crystals and Liquid Crystals 317, pp. 93-97)		Physical 235, pp. 165-170) Sensor systems with optical channel of information transferring (Przeglad Elektrotechniczny 86(10), pp. 21-23)
	Сушинський Орест Євгенович	27	General method of extreme surfaces for geometry optimization of the linear electro-optic effect on an example of LiNbO3:MgO crystals (Applied Optics 56(22), pp. 6255-6262)	8	Studying the Electrically Driven Switching of the Planar Light Guide (Molecular Crystals And Liquid Crystals V. 611, № 1(SI), pp. 160-170)	
			Investigation of spectral characteristics of cholesteric liquid crystals at carbohydrates influence (EasternEuropean Journal of Enterprise Technologies 2(6), pp. 18-22)		Nanostructures on the Basis of Porous Alumina with Intercalated with Cholesteric Liquid Crystal (Molecular Crystals And Liquid Crystals V. 611, № 1(SI), pp. 132-138)	
			Dynamic characteristics of a nanocomposite on the basis of porous Al2O3doped by liquid crystal with magnetite under carbon monoxide influence (Photonics Letters of Poland 8(4), pp. 119-121)		Liquid Crystals as an Active Medium of Enzymes Optical Sensors //Proceedings of the 2017 IEEE 7th International conference nanomaterials: application & properties (NAP), UNSP 04NB13-1	
			Sensing of carbon monoxide with porous Al2O3intercalated with Fe3O4nanoparticles-doped liquid crystal (Sensors and Actuators, A: Physical 235, pp. 165-170)		The Sensitive Element of Primary Transducer of Protein Optical Sensor 2016 // 13th International conference on modern problems of radio engineering, telecommunications and computer science (TCSET), pp.418-421	
			Nanocomposite based on a liquid crystal doped with aluminum nitride nanotubes for optical sensor of sulfur dioxide (Journal of the Society for Information Display 23(9), pp. 438-442)		Sensing of carbon monoxide with porous Al2O3 intercalated with Fe3O4 nanoparticles-doped liquid crystal (Sensors And Actuators A-Physical, V. 235, pp. 165-170)	
	Барило Григорій Іванович	23	Parametric analysis of galvanostatic type impedance measuring front-end // 2017 4th International Scientific-Practical Conference Problems of Infocommunications Science and	20	Impedance measurement front-end based on signal four-phase detection (VISNYK NTUU KPI SERIIA-RADIOTEKHNIKA RADIOAPARATOBUDUVANNIA №: 7 2 Pp.:62-68)	

				Technology, PIC S and T 2017 - Proceedings 2018-January, pp. 323-326		
				Optic sensors of enzymes with sensitive environment based on cholesterol liquid crystals // 14th International Conference on Advanced Trends in Radioelectronics, Telecommunications and Computer Engineering, TCSET 2018 - Proceedings 2018-April, pp. 716-719		Technique of increasing the impedance measuring transducers accuracy at inharmonic signals (VISNYK NTUU KPI SERIJA-RADIOTEKHNIKA RADIOAPARATOBUDUVANNIA, №: 70, Pp.: 30-36)
				Development of signal converter of thermal sensors based on combination of thermal and capacity research methods Open Access // Eastern-European Journal of Enterprise Technologies 4(9), pp. 36-42		Detector-emitter system based on integrated organic vertical light emitting device and near-infrared organic photovoltaic cell (MOLECULAR CRYSTALS AND LIQUID CRYSTALS Vol.: 639 №: 1 Pp.: 177-185)
				Method of analysis errors of measurement conversion of impedance spectroscopy with activation nonharmonic signals // Proceedings of the 2017 IEEE 7th International Conference on Nanomaterials: Applications and Properties, NAP 2017 2017-January, 04NESP04		Electro-optic properties of exciplex-type organic electroluminescence devices depending on the technologies of active-layer preparation (UKRAINIAN JOURNAL OF PHYSICAL OPTICS Vol.: 16 №: 2 Pp.: 95-102)
				Parametric analysis of the input circles of measuring transducers of galvanostatic type impedance // 2017 IEEE 1st Ukraine Conference on Electrical and Computer Engineering, UKRCON 2017 - Proceedings 8100428, pp. 1141-1144		Three-terminal light-emitting device with adjustable emission color (ORGANIC ELECTRONICS Vol.: 15 №: 7 Pp.: 139 6-1400)
		Іванюк Христина Богданівна	20	OLEDs based on the emission of interface and bulk exciplexes formed by cyano-substituted carbazole derivative (DOI: 10.1016/j.dyepig.2017.01.016)	12	Deep-Blue High-Efficiency TTA OLED Using Para- and Meta-Conjugated Cyanotriphenylbenzene and Carbazole Derivatives as Emitter and Host (Journal Of Physical Chemistry Letters, V. 8, № 24, pp. 6199-6205)
				High triplet energy exciton blocking materials based on triphenylamine core for organic light-emitting diodes (DOI:		BaZrO3 perovskite nanoparticles as emissive material for organic/inorganic hybrid light-emitting diodes (Dyes And

				10.1016/j.orgel.2016.12.002		Pigments, V. 145, pp. 399-403)
				Easy accessible blue luminescent carbazole-based materials for organic light-emitting diodes (DOI: 10.1016/j.dyepig.2016.09.062)		New WOLEDs based on pi-extended azatrioxa[8]circulenes (Journal Of Materials Chemistry C V. 5, № 17, pp. 4123-4128)
				Synthesis and characterisation of a carbazole-based bipolar exciplex-forming compound for efficient and color-tunable OLEDs (DOI: 10.1039/c6nj02865a)		Green and red phosphorescent organic light-emitting diodes with ambipolar hosts based on phenothiazine and carbazole moieties: photoelectrical properties, morphology and efficiency (RSC Advances, V. 6, № 66, pp. 61544-61554)
				Highly luminous sky-blue organic light-emitting diodes based on the bis[(1,2)(5,6)]indoloanthracene emissive layer (DOI: 10.1021/acs.jpcc.6b00696)		Nine-ring angular fused biscarbazoloanthracene displaying a solid state based excimer emission suitable for OLED application (Journal Of Materials Chemistry C, V. 4, № 24, pp. 5795-5805)
		Кучмії Галина Любомирівна	9	Modeling of Walsh functions synthesis algorithms with a different type of functions arrangement // Modern Problems of Radio Engineering, Telecommunications and Computer Science. Proceedings of the International Conference TCSET'2004 pp. 217-218		
				Measurement modules of digital biometric medical systems based on sensory electronics and mobile-health applications // 14th International Conference on Advanced Trends in Radioelectronics, Telecommunications and Computer Engineering, TCSET 2018 - Proceedings 2018-April, pp. 687-691		
				Development the software applications for mobile medical systems based on OS android // Modern Problems of Radio Engineering, Telecommunications and Computer Science, Proceedings of the 13th International Conference on TCSET 2016 7452190, pp. 808-810		

				Mathematical modeling of the algorithm of special points dispersion distribution for biometric identification systems // Modern Problems of Radio Engineering, Telecommunications and Computer Science - Proceedings of the 11th International Conference, TCSET'2012 6192512, pp. 224		
				Comparative analysis of microwave power limiters made by different microelectronic technologies // Modern Problems of Radio Engineering, Telecommunications and Computer Science - Proceedings of the 11th International Conference, TCSET'2012 6192509, pp. 220		
		Кремер Ірина Петрівна	5	Transient mode characteristics of luminescence photocurrent integrators // Modern Problems of Radio Engineering, Telecommunications and Computer Science, Proceedings of the 13th International Conference on TCSET 2016 7452053, pp. 342-344		
				Investigation of photoluminescence and electrical properties of 3,6-Di(9-carbazolyl)-9-(2-ethylhexyl)carbazole // Modern Problems of Radio Engineering, Telecommunications and Computer Science - Proceedings of the 11th International Conference, TCSET'2012 6192727, pp. 488-489		
				Thermovacuum deposition of conductive polymers thin films for telecommunication application // TCSET 2008 - Modern Problems of Radio Engineering, Telecommunications and Computer Science - Proceedings of the International Conference 5423351, pp. 418-419		
				Fiber-optic sensors based on conductive polymers // TCSET 2008 - Modern Problems		

				of Radio Engineering, Telecommunications and Computer Science - Proceedings of the International Conference 5423404, pp. 489-490		
				Circuit design for development of pH-sensors // Modern Problems of Radio Engineering, Telecommunications and Computer Science - Proceedings of the 11th International Conference, TCSET'2012, Article number 6192736, pp. 501		
		Івах Марія Степанівна	5	Improving the effectiveness of physiotherapy in dentistry // Modern Problems of Radio Engineering, Telecommunications and Computer Science, Proceedings of the 13th International Conference on TCSET 2016 7452186, pp. 793-795		
				Schematic support of programmed polychromatic treatments with the preliminary test for colour sensitivity // Modern Problems of Radio Engineering, Telecommunications and Computer Science, Proceedings of the 13th International Conference on TCSET 2016 7452184, pp. 787-789		
				Development of noncoherent optical-electronic systems in modern photo medical technology // Proceedings of SPIE - The International Society for Optical Engineering 8698,86980J		
				Descriptions of optoelectronic elements are for control of changes of optical properties of blood after the photopherez // Modern Problems of Radio Engineering, Telecommunications and Computer Science - Proceedings of the 10th International Conference, TCSET'2010 5446190, pp. 122		
				A device for conducting a dynamic modes of UIAB therapy with automatic process		

				testing // Proceedings of SPIE - The International Society for Optical Engineering, Volume 10031, Article number 1003133		
Кафедра фотоніки	Бобицький Ярослав Васильович	117	Absorption of electromagnetic waves into periodic structure and thin film of metal when a resonance of plasmons appears as a result of prism excitation (Telecommunications and Radio Engineering, 66(7), pp. 607-618)	72	A solution of one-dimensional stationary Schrödinger equation by the fourier transform (Applied Computational Electromagnetics Society Journal, 30(5), pp. 534-539)	
			Absorption of electromagnetic waves into periodic structure and thin metallic film when a resonance of plasmons appears as a result of prism excitation (Telecommunications and Radio Engineering 67(13), pp. 1163-1175)		Diffraction analysis by periodic structures using a method of coupled waves (Optoelectronics Review, 13(4), pp. 331-339)	
			Annealing Effects on Structure and Optical Properties of Diamond-Like Carbon Films Containing Silver (Nanoscale Research Letters, 11(1),146)		Diffraction of a plane TM-polarized optical wave on a non-absorbing medium with a periodic dielectric permeability variation (Optica Applicata, 33(2-3), pp. 237-249)	
			Band structure analysis of 2D photonic crystals by coupled-wave method: A robust R-algorithm (Ukrainian Journal of Physics, 53(6), pp. 613-621)		Experimental Investigation of Electrical Conductivity and Permittivity of SC-TiO ₂ -EG Nanofluids (Nanoscale Research Letters11(1),375)	
			Correlation processing of speckle pattern in multimode polymer optical fiber for deformation monitoring in nanometer range (Springer Proceedings in Physics, 167, pp. 329-338)		Multi-layered holograms and their fabrication (Optica Applicata, 31(4), pp. 769-780)	
	Фітьо Володимир Михайлович	86	Absorption of electromagnetic waves into periodic structure and thin film of metal when a resonance of plasmons appears as a result of prism excitation (Telecommunications and Radio Engineering, 66(7), pp. 607-618)	50	A solution of one-dimensional stationary Schrödinger equation by the fourier transform (Applied Computational Electromagnetics Society Journal, 30(5), pp. 534-539)	
			Annealing Effects on Structure and Optical Properties of Diamond-Like Carbon Films Containing Silver (Nanoscale Research Letters, 11(1),146)		Analysis of light wave diffraction and amplification by reflection grating operating in the second-order Bragg regime. 1. Approximate theory (Journal of the	

						Optical Society of America B: Optical Physics, 29(4), pp. 691-697)
				App.lication of the fourier transform for searching localized modes of planar gradient waveguides (Telecommunications and Radio Engineering, 73(12), pp. 1041-1052)		Analysis of light wave diffraction and amplification by reflection grating operating in the second-order Bragg regime. 2. Reflectivity and spectral characteristics of a grating (Journal of the Optical Society of America B: Optical Physics, 29(5), pp. 944-949)
				Band structure analysis of 2D photonic crystals by coupled-wave method: A robust R-algorithm (Ukrainian Journal of Physics, 53(6), pp. 613-621)		Analysis of the diffraction by the gratings generated in the materials with a nonlinear response (Optik, 119(5), pp. 236-246)
				Design of thin film nanocomposite grating based sensors (NATO Science for Peace and Security Series B: Physics and Biophysics, pp. 565-566)		Multi-layered holograms and their fabrication (Optica Applicata, 31(4), pp. 769-780)
		Яремчук Ірина Ярославівна	41	A solution of one-dimensional stationary Schrödinger equation by the fourier transform (Applied Computational Electromagnetics Society Journal, 30(5), pp. 534-539)	28	Temperature-responsive grafted polymer brushes obtained from renewable sources with potential application as substrates for tissue engineering (Applied Surface Science, V. 407, pp. 546-554)
				Annealing Effects on Structure and Optical Properties of Diamond-Like Carbon Films Containing Silver (Nanoscale Research Letters 11(1),146)		Plasmonic Properties of Nanostructured Diamond Like Carbon/Silver Nanocomposite Films with Nanohole Arrays (Materials Science-Medziagotyra V. 22, № 4, pp. 467-471)
				Plasmonic properties of nanostructured diamond like carbon/silver nanocomposite films with nanohole arrays (DOI: 10.5755/j01.ms.22.4.13193)		New design of interference band-pass infrared filter (Opto-Electronics Review, V. 19, № 2, pp.193-197)
				Photovoltaic Properties and Ultrafast Plasmon Relaxation Dynamics of Diamond-Like Carbon Nanocomposite Films with Embedded Ag Nanoparticles (DOI: 10.1186/s11671-017-2065-1)		Plasmon Resonance of the Silver Nanoparticles with Different Shape 2015// IEEE 35th International conference on electronics and nanotechnology (ELNANO) pp. 185-187
				Synthesis, Characterization, and Photocatalytic Properties of Sulfur- and		Spectroellipsometric characterization and modeling of plasmonic diamond-like

				Carbon-Codoped TiO ₂ Nanoparticles (DOI: 10.1186/s11671-016-1353-5)		carbon nanocomposite films with embedded Ag nanoparticles (Nanoscale Research Letters, V. 10, 157)
		Петровська Галина Андріївна	25	Improving digital holographic interferogram quality by frequency filtering // Proceedings of the International Conference on Advanced Optoelectronics and Lasers, CAOL 7851378, pp. 67-68	7	Photothermal method for determinate absorption of thin-film coatings // CAOL 2008: Proceedings of the 4th International conference on advanced optoelectronics and lasers, pp. 419-421
	Optimization metal-coated gratings for sensors applications (DOI: 10.1109/LFNM.2016.7851220)			Application areas of approximate methods for analysis of thin gratings. Talbot's effect // LFNM 2005: 7th International conference on laser and fiber-optical networks modeling, pp. 159-162		
	Nanomaterials for ink-jet printed electronics (DOI: 10.1007/978-3-319-18543-9_31)			Photometric method of measurement of absorption of high-reflective mirrors // LFNM'2002: Proceedings of the 4th International workshop on laser and fiber-optical networks modeling, pp. 45-52		
	Properties of prismatic structures consisting dielectric waveguide (DOI: 10.1109/LFNM.2013.6644839)			Theoretical and experimental researches of thermal deformations in optical resonator elements of lasers // LFNM'2001: Proceedings of the 3rd International workshop on laser and fiber-optical networks modeling, pp. 73-73		
	Design and optimization processes of delete skin neoplasm by Nd:YAG-laser radiation (DOI: 10.1109/MIEL.2012.6222858)			Measurement of absorption coefficients of resonator mirrors for gas laser // International conference on lasers for measurements and information transfer: proceedings of the society of photo-optical instrumentation engineers (SPIE), V. 4316, pp. 92-94		
		Бартків Любомир Васильович	11	The accuracy of computation of mode propagation constants for planar gradient waveguides in the frequency domain (DOI: 10.1002/mawe.201600473)		
	Application of concave diffraction gratings for WDM transmission over polymer optical fibers // 24th International					

				Conference on Plastic Optical Fibers, POF 2015 - Conference Proceedings pp. 104-110		
				Potential of CWDM technology for 10 Gbit/s data transmission over SI-POF (POF 2012: 21st International Conference on Plastic Optical Fibers // Proceedings pp. 290-295)		
				POF-WDM, the truth (POF 2011: 20th International Conference on Plastic Optical Fibers // Conference Proceeding pp. 525-530)		
				Design and optimization of concave diffraction grating for WDM multi/demultiplexer (DOI: 10.1109/LFNM.2010.5624225)		
		Демкович Ігор Володимирович	9	Design and optimization processes of delete skin neoplasm by Nd:YAG-laser radiation (DOI: 10.1109/MIEL.2012.6222858)		
				Mathematical design of the removal process of warts by the ND:YAG-laser // Modern Problems of Radio Engineering, Telecommunications and Computer Science - Proceedings of the 11th International Conference, TCSET'2012 6192489, pp. 193		
				Optimization of resonator mirrors of powerful lasers // Modern Problems of Radio Engineering, Telecommunications and Computer Science - Proceedings of the 10th International Conference, TCSET'2010 5446009, pp. 49		
				The photothermal method for testing of parameters of thin-film coatings (DOI: 10.1109/CAOL.2005.1553982)		
				Measurement photothermal method of covering thickness // Proceedings of		

				LFNM 2004 - 6th International Conference on Laser and Fiber-Optical Networks Modeling, pp. 334		
		Кравчук Олександр Володимирович	9	Properties and long-term behavior of nanoparticle based inkjet printed strain gauges (Journal of Materials Science: Materials in Electronics 27(10), pp. 10934-10940)		
				Characterization of polymer and silver printed thermoelectric generators (International Conference on Digital Printing Technologies 2015-January, pp. 481-485)		
				Nanomaterials for ink-jet printed electronics (Springer Proceedings in Physics 167, pp. 445-455)		
				Production of miniaturized sensor structures on polymer substrates using inkjet printing (Advanced Materials Research 1038, pp. 49-55)		
				Low-cost ink-jet printing for electrical functionalization of rigid substrate materials (International Conference on Digital Printing Technologies, pp. 452-455)		
		Варищук Василь Ігорович	8	Development and performance evaluation of a remote vision-based heart rate monitoring system // 2018 IEEE 13th International Scientific and Technical Conference on Computer Sciences and Information Technologies, CSIT 2018 - Proceedings 1,8526692, pp. 288-291	5	Development and Performance Evaluation of a Remote Vision-Based Heart Rate Monitoring System (13TH INTERNATIONAL SCIENTIFIC AND TECHNICAL CONFERENCE ON COMPUTER SCIENCES AND INFORMATION TECHNOLOGIES (CSIT), VOL 1 Pp.: 288-291)
				The shape effect on the optical properties of metallic nanoparticles // 14th International Conference on Advanced Trends in Radioelectronics, Telecommunications and Computer Engineering, TCSET 2018 - Proceedings 2018-April, pp. 458-461		Deformation sensing with a multimode POF using speckle correlation processing method (OPTO-ELECTRONICS REVIEW Vol.: 25 №: 1 Pp.: 19-23)

				Design and synthesis of silver nanoparticles with different shapes under the influence of photon flows // Springer Proceedings in Physics 210, pp. 231-241		Algorithm For Automated Diagnosis Of Object Technical State With Multimode Fiber Sensor (IEEE FIRST UKRAINE CONFERENCE ON ELECTRICAL AND COMPUTER ENGINEERING (UKRCON) Pp.: 744-747)
				Algorithm for automated diagnosis of object technical state with multimode fiber sensor // 2017 IEEE 1st Ukraine Conference on Electrical and Computer Engineering, UKRCON 2017 - Proceedings 8100344, pp. 744-747		An Experimental Study of Utilizing Multimode Polymer Fiber for Load Detection (13TH INTERNATIONAL CONFERENCE ON MODERN PROBLEMS OF RADIO ENGINEERING, TELECOMMUNICATIONS AND COMPUTER SCIENCE (TCSET) Pp.: 399-401)
				Deformation sensing with a multimode POF using speckle correlation processing method (Opto-electronics Review 25(1), pp. 19-23)		Using a Multimode Polymer Optical Fiber as a High Sensitivity Strain Sensor (2014 PROCEEDINGS OF THE 21ST INTERNATIONAL CONFERENCE ON MIXED DESIGN OF INTEGRATED CIRCUITS & SYSTEMS (MIXDES) Pp.: 464-467)
		Булавінець Тетяна Олександрівна	6	The shape effect on the optical properties of metallic nanoparticles // 14th International Conference on Advanced Trends in Radioelectronics, Telecommunications and Computer Engineering, TCSET 2018 - Proceedings 2018-April, pp. 458-461	5	Optical properties of nanocomposite materials based on plasmon nanoparticles (SEMICONDUCTOR PHYSICS QUANTUM ELECTRONICS & OPTOELECTRONICS, Vol.: 21 №: 2 Pp.: 195-199)
				Design and synthesis of silver nanoparticles with different shapes under the influence of photon flows // Springer Proceedings in Physics 210, pp. 231-241		Optimization of the Parameters of Digital Holographic Microscope (4th International Research and Practice Conference on Nanotechnology and Nanomaterials (NANO) Pp.: 231-247)
				Spectral properties of TiO ₂ -Ag nanoshells with different shapes for biomedical applications // 2017 14th International Conference The Experience of Designing and Application of CAD Systems in Microelectronics, CADSM 2017 -		Spectral Properties of TiO ₂ -Ag Nanoshells with Different Shapes for Biomedical Applications (14th International Conference on the Experience of Designing and Application of CAD Systems in Microelectronics (CADSM) Pp.: 441-444)

				<p>Proceedings 7916171, pp. 441-444</p> <p>Modeling absorption and scattering cross sections of the multilayer nanoshells in the near infrared spectrum region // Conference Proceedings - 2016 IEEE 13th International Conference on Laser and Fiber-Optical Networks Modeling, LFNM 2016 7851222, pp. 35-37</p> <p>Modeling optical characteristics of multilayer nanoparticles of different sizes for applications in biomedicine // Springer Proceedings in Physics 183, pp. 101-115</p>		<p>Modeling absorption and scattering cross sections of the multilayer nanoshells in the near infrared spectrum region (13th IEEE International Conference on Laser and Fiber-Optical Networks Modeling (LFNM) Pp.: 35-37)</p> <p>Modeling Optical Characteristics of Multilayer Nanoparticles of Different Sizes for Applications in Biomedicine (3rd International Research and Practice Conference on Nanotechnology and Nanomaterials (NANO) Vol.: 183 Pp.: 101-115)</p>
		Татарин Василь Ярославович	5	<p>3D scanner with modulation of light intensity // 2017 14th International Conference The Experience of Designing and Application of CAD Systems in Microelectronics, CADSM 2017 - Proceedings 7916108, pp. 176-178</p> <p>ESR research of enhanced visible light photocatalytic activity of S-doped Tio2 (Modern Problems of Radio Engineering, Telecommunications and Computer Science - Proceedings of the 11th International Conference, TCSET'2012 6192741, pp. 509)</p> <p>Researching of intermodal dispersion in bent POF // Modern Problems of Radio Engineering, Telecommunications and Computer Science - Proceedings of the 10th International Conference, TCSET'2010 5446132, pp. 193</p> <p>Thermal behaviour of crystal and domain structure of LSGMn-05 anode material for SOFC (Solid State Ionics 240, pp. 29-33)</p> <p>Crystal and twin structure of LSGMn-05 anode material for SOFC (International Conference on Oxide Materials for Electronic</p>		

				Engineering, OMEE 2012 6464775, pp. 116-117)		
Кафедра електронних засобів інформаційно-комп'ютерних технологій	Заячук Дмитро Михайлович	41	Control of parameters of III-V compound microcrystals and epitaxial layers by means of complex doping (Crystal Research and Technology 36(8-10), pp. 989-996)	21	Oscillations and huge preferences of PbTe crystal surface sputtering under Secondary Neutral Mass Spectrometry conditions (Materials Letters, V. 173, pp. 167-169)	
			Direct observation of giant deviations from stoichiometry in single crystalline Pb _{1-x} Sn _x Te by means of the mössbauer effect on the ¹¹⁹ Sn nuclei (physica status solidi (a) 106(2), pp. K173-K175)		Complex formation and background impurity of Oxygen in the PbTe:Eu doped crystals grown from melt by the Bridgman method (Journal of Crystal Growth 338(1), pp. 35-41)	
			Effective Magnetic Moment of Gadolinium Impurity in PbTe(Gd) and PbSe(Gd) Crystals (Inorganic Materials 32(5), pp. 489-492)		High temperature transformation in the defects and impurities system of PbTe:Eu crystals (Journal of Crystal Growth 311(23-24), pp. 4670-4674)	
			EPR and NMR in powders of doped and undoped IV-VI crystals (Spectrochimica Acta - Part A: Molecular and Biomolecular Spectroscopy 60(6), pp. 1247-1256)		Interaction between Mn ions and free carriers in quantum wells with asymmetrical semimagnetic barriers (EPL V. 91 № 6, 67007)	
			High quality Pb _{1-x} Sn _x Te crystals grown from melts containing rare earths (Materials Science and Engineering B 14(2), pp. 241-243)		Magnetic field-induced dynamics of the photoluminescence bands of the II-VI semimagnetic quantum structures (Journal of Luminescence 131(8), pp. 1696-1700)	
	Павлиш Володимир Андрійович	17	Achivements in antennas research at Lviv polytechnic national university 2017 11th International Conference on Antenna Theory and Techniques, ICATT 20177972585, pp. 58-63	13	Achivements in Antennas Research at Lviv Polytechnic National University // XI International Conference On Antenna Theory And Techniques (ICATT), pp. 58-63	
			Plasmon-polariton waves in the structures "dielectric-metal-dielectric": Experiment and modeling // Computer Sciences and Information Technologies - Proceedings of the 11th International Scientific and Technical Conference, CSIT 2016 7589908, pp. 208-211		Plasmon-polariton waves in the structures "dielectric-metal-dielectric": experiment and modeling // XIth International Scientific And Technical Conference Computer Sciences And Information Technologies (CSIT), pp. 208-211	
			Development and investigation of the surface plasmon polariton four-channel		Modelling Radiative Properties of Metallodielectric Structures //	

				splitter Modern Problems of Radio Engineering, Telecommunications and Computer Science, Proceedings of the 13th International Conference on TCSET 2016 7452052, pp. 339-341		13th International Conference On Modern Problems Of Radio Engineering, Telecommunications And Computer Science (TCSET), pp. 105-107
				Modelling radiative properties of metallodielectric structures Modern Problems of Radio Engineering, Telecommunications and Computer Science, Proceedings of the 13th International Conference on TCSET 2016 7451983, pp. 105-107		Development of mathematical foundations and technological support of the processes of complex hydro-pneumatic impact on coal seams // Geomechanical Processes During Underground Mining, pp. 119-121
				Analytic solutions of the problem of modulated impedance and dielectric structures excitation // 2015 International Conference on Antenna Theory and Techniques: Dedicated to 95 Year Jubilee of Prof. Yakov S. Shifrin, ICATT 2015 – Proceedings 7136775		Application of mathematical simulation method for solving the task focused on efficiency increase of hydraulic influence process on coal seam // Technical And Geoinformational Systems In Mining, pp. 313-315
		Корж Роман Орестович	20	Detection of department with low information activity // Proceedings of the 12th International Scientific and Technical Conference on Computer Sciences and Information Technologies, CSIT 2017 1,8098774, pp. 224-227		
				Protection of university information image from focused aggressive actions Advances in (Intelligent Systems and Computing 543, pp. 104-110)		
				University's information image as a result of university web communities' activities (Advances in Intelligent Systems and Computing 512, pp. 115-127)		
				Chain model of knowledge base of telecommunication systems dielectric structures (Procedia Computer Science 120, pp. 939-944)		
				Principles of university's information		

				image protection from aggression Computer Sciences and Information Technologies // Proceedings of the 11th International Scientific and Technical Conference, CSIT 2016 7589873, pp. 77-79		
		Голяка Роман Любомирович	40	Experimental evaluation of stable long term operation of semiconductor magnetic sensors at ITER relevant environment (Nuclear Fusion, V. 55, №: 8, 083006)	20	Measuring the radiation field and radiation hard detectors at JET: Recent developments (Nuclear Instruments & Methods In Physics Research Section A-Accelerators Spectrometers Detectors And Associated Equipment, V. 593, № 3, pp. 492-504)
				Magnetic measuring instrumentation with radiation-resistant hall sensors for fusion reactors: Experience of testing at JET (DOI: 10.1109/TNS.2012.2188816)		Overview of JET results (Nuclear Fusion V. 51 № 9(№ SI), 094008)
				Multi-step mode signal conversion algorithms in hall sensor devices (DOI: 10.15587/1729-4061.2013.19693)		Overview of the JET results with the ITER-like wall (Nuclear Fusion V. 53 № 10(№ SI), 104002)
				Performance of Hall sensor-based devices for magnetic field diagnosis at fusion reactors (DOI: 10.1166/sl.2007.004)		Irradiation tests of ITER candidate Hall sensors using two types of neutron spectra (Review Of Scientific Instruments, V. 81 № 10, 10E122)
				Transient mode characteristics of luminescence photocurrent integrators (DOI: 10.1109/TCSET.2016.7452053)		Investigation of stability of ITER candidate Hall sensors under neutron irradiation (Czechoslovak Journal Of Physics, V. 5 (B), pp. B54-B60)
		Романишин Юрій Михайлович	37	Energy model of neuron activation (DOI: 10.1162/NECO_a_00913)	14	No-reference quantitative assessment of generalized contrast for complex images (Radio Electronics Computer Science Control, № 3, pp. 152-160)
				Histogram-based method for image contrast enhancement (DOI: 10.1109/CADSM.2017.7916105)		A Generalized Description of the Weighted Contrast 2017 // XIIIth International conference on perspective technologies and methods in mems design (MEMSTECH), pp. 1-5
				No-reference contrast assessment by image histogram (DOI:		Histogram-based Method for Image Contrast Enhancement 2017 // 14th

				10.1109/CADSM.2017.7916103)		International conference: the experience of designing and application of CAD systems in microelectronics (CADSM), pp. 165-169
				Self-oscillations in recurrent neural structures // Modern Problems of Radio Engineering, Telecommunications and Computer Science - Proceedings of the 11th International Conference, TCSET'2012 6192716, p. 472		Medical Image Contrast Enhancement Based on Histogram 2017 // IEEE 37th International conference on electronics and nanotechnology (ELNANO), pp. 273-278
				Comparison of the excitation efficiency of the biological structures of single-and bipolar pulse // Modern Problems of Radio Engineering, Telecommunications and Computer Science - Proceedings of the 11th International Conference, TCSET'2012 6192501, p. 209		No-reference Contrast Metric for Medical Images 2017 // IEEE 37th International conference on electronics and nanotechnology (ELNANO) pp. 338-343
		Гоблик Віктор Васильович	22	Mathematical model antennas, based on modulated plazmon-polariton structures (Problems of Atomic Science and Technology 98(4), pp. 70-75)		
				Modelling radiative properties of metallodielectric structures (DOI: 10.1109/TCSET.2016.7451983)		
				Analytic solutions of the problem of modulated impedance and dielectric structures excitation (DOI: 10.1109/ICATT.2015.7136775)		
				Experimental investigation of slot rhombic antenna radiating properties 2013 // 12th International Conference: The Experience of Designing and Application of CAD Systems in Microelectronics, CADSM 2013 6543216, pp. 143-144		
				Development of the theory of nanoantennas based on modulated plasmon-polariton structures (DOI: 10.1109/ICATT.2013.6650691)		

	Ліске Олексій Миколайович	11	Modelling radiative properties of metallodielectric structures (DOI: 10.1109/TCSET.2016.7451983)		
			Experimental investigation of slot rhombic antenna radiating properties 2013// 12th International Conference: The Experience of Designing and Application of CAD Systems in Microelectronics, CADSM 2013 6543216, pp. 143-144)		
			Mathematical model of slot rhombic antenna (DOI: 10.1109/ICATT.2013.6650776)		
			Analysis of radiation patterns of collimator based on modulated metal-dielectric spiral structure (DOI: 10.1109/ICATT.2011.6170760)		
			Object detection by precision radiowave defectoscope based on a slot radiator with a use of artificial neural network (DOI: 10.1109/ICATT.2011.6170772)		
	Лебідь Соломія Юріївна	10	Towards dual modality nerve assessment using electrical and optical techniques // Proceedings of SPIE - The International Society for Optical Engineering 5855 PART I,96, pp. 399-402		
			Comparison of strain sensitivity of bare and structure integrated fiber Bragg gratings // Proceedings of SPIE - The International Society for Optical Engineering 5036, pp. 366-371		
			How to reliably measure composite-embedded fibre Bragg grating sensors influenced by transverse and point-wise deformations? // Measurement Science and Technology 15(8), pp. 1441-1447		
			Multi-timescale measurements of brain responses in visual cortex during functional stimulation using time-resolved spectroscopy // Proceedings of SPIE - The		

				International Society for Optical Engineering 5826,76, pp. 606-617		
				Development and investigation of the surface plasmon polariton four-channel splitter // Modern Problems of Radio Engineering, Telecommunications and Computer Science, Proceedings of the 13th International Conference on TCSET 2016 7452052, pp. 339-341		
		Гліненко Лариса Костянтинівна	11	Space-time modeling of heuristic problems for decision-making systems // Modern Problems of Radio Engineering, Telecommunications and Computer Science - Proceedings of the 11th International Conference, TCSET'2012, p 388)		
				Modeling of heuristic problem solving in decision-making systems // Modern Problems of Radio Engineering, Telecommunications and Computer Science - Proceedings of the 10th International Conference, TCSET'2010, p. 250)		
				Refinement of FCA procedure for complex systems (DOI: 10.1109/CADSM.2003.1255062)		
				Biomedical system engineering: Methodology and aspects (DOI: 10.1109/TCSET.2002.1015985)		
				Evaluation of expediency of the costs on realization of intrasystem functions of technical objects in FCA (DOI: 10.1109/CADSM.2001.975803)		
		Матвійків Михайло Дмитрович	10	Deformation changes of mechanical properties of surface coatings deposited on figured substrate //Modern Problems of Radio Engineering, Telecommunications and Computer Science - Proceedings of the		

				11th International Conference, TCSET'2012 6192756, pp. 527		
				Surface stress effect on parameters of surface acoustic wave devices 2011// 11th International Conference - The Experience of Designing and App.lication of CAD Systems in Microelectronics, CADSM 2011 5744502, pp. 380-381		
				Modeling of internal mechanical tension's influence on electric strength of M-D-M-structures under electric breakdown (Modern Problems of Radio Engineering, Telecommunications and Computer Science - Proceedings of the 10th International Conference, TCSET'2010 5445967, pp. 348		
				Prospects of using carbon film sensors for gas contamination monitoring in coal mines and drilling rigs // Modern Problems of Radio Engineering, Telecommunications and Computer Science - Proceedings of the 10th International Conference, TCSET'2010 5445991, pp. 371		
				Resilient deformation influence on electrical conduction of metallic surface coatings // Experience of Designing and Application of CAD Systems in Microelectronics - Proceedings of the 10th International Conference, CADSM 2009, 4839750, pp. 39-41		
		Сторчун Євген Володимирович	8	Performance analysis of the recording system of nonlocal biomechanical signals (DOI: 10.3103/S0735272716080070)		
				Technical specificity of synchronous registration of pulse (Meditsinskaya Tekhnika, Issue 2, 2005, pp. 31-33)		
				Specific features of the procedure for synchronous pulse wave detection (DOI:		

				10.1007/s10527-005-0051-x)		
				A device for pulse wave detection (DOI: 10.1007/BF02369092)		
				Modeling of radiators characteristics for ultrasound transducers with mechanical scanning (DOI: 10.1109/TCSET.2016.7452185)		
		Яковенко Євгенія Ігорівна	8	The modelling of plane curvilinear dipole antenna arrays // 5th International Conference on Antenna Theory and Techniques, 1496934, pp. 232-233	8	Modeling of Radiators Characteristics for Ultrasound Transducers with Mechanical Scanning (13TH International conference on modern problems of radio engineering, telecommunications and computer science (TCSET) Pp.: 790-792)
				The mathematical model of electromagnetic field distribution in human head phantom from external source // Fifth International Kharkov Symposium on Physics and Engineering of Microwaves, Millimeter, and Submillimeter Waves - Symposium Proceedings, MSMW'04 2, pp. 838-840		Verification and simulation error estimation for the model of electromagnetic field distribution in the human head phantom (11TH INTERNATIONAL CONFERENCE ON MATHEMATICAL METHODS IN ELECTROMAGNETIC THEORY, CONFERENCE PROCEEDINGS Pp.: 617-619)
				Three-dimensional model of electromagnetic field distribution in the human head from mobile phones // 4th International Conference on Antenna Theory and Techniques, ICATT 2003 2, 1238880, pp. 825-827		The modelling of plane curvilinear dipole antenna arrays (5th International Conference on Antenna Theory and Techniques, Proceedings Pp.: 232-233)
				Modeling of electromagnetic field from mobile phone distributed in the human head phantom // Mathematical Methods in Electromagnetic Theory, MMET, Conference Proceedings 2, 1107016, pp. 569		The mathematical model of electromagnetic field distribution in human head phantom from external source (5th International Kharkov Symposium on Physics and Engineering of Microwaves, Millimeter and Submillimeter Waves VOLS 1 AND 2 Pp.: 838-840)
				Variation of pulse signal spectrum under the action of an external force // 14th International Conference on Advanced Trends in Radioelectronics,		The verification of the mathematical model of electromagnetic field distribution in the human head phantom from external sources (8th International Seminar/Workshop on

				Telecommunications and Computer Engineering, TCSET 2018 - Proceedings 2018-April, pp. 683-686		Direct and Inverse Problems of Electromagnetic and Acoustic Wave Theory Pp.: 177-182)
		Васьків Григорій Михайлович	7	Implementation of the training multiservice network of ITRE (institute of telecommunications, radio electronics and electronic engineering) with the remote access // Modern Problems of Radio Engineering, Telecommunications and Computer Science, Proceedings of the 13th International Conference on TCSET 2016 7452221, pp. 905-907		
				Telemedicine system creation using programmable logic integrated circuits // Modern Problems of Radio Engineering, Telecommunications and Computer Science - Proceedings of the 10th International Conference, TCSET'2010 5446119, pp. 202		
				Quantitative estimation of transmission rate in Wi-Fi network at variable distances between access points // Experience of Designing and Application of CAD Systems in Microelectronics - Proceedings of the 10th International Conference, CADSM 2009 4839770, pp. 97		
				Research in to data transmission rate in Wi-Fi networks // TCSET 2008 - Modern Problems of Radio Engineering, Telecommunications and Computer Science - Proceedings of the International Conference 5423406, pp. 492		
				Remote network management tool implementation by means of mobile communication devices // The Experience of Designing and Application of CAD Systems in Microelectronics - Proceedings of the 9th International Conference,		

				CADSM 2007 4297598, pp. 406		
		Товстюк Корнелія Корніївна	6	Thermodynamic functions of quantum electron gas in strongly anisotropic materials (DOI: 10.15407/fm23.01.083)		
				Mass operator of the interacting electrons in formalism of permutation group theory (DOI: 10.1142/S0217979210056001)		
				Topologically distinct Feynman diagrams for mass operator in electron-phonon interaction (Condensed Matter Physics, Volume 12, Issue 2, 2009, pp. 225-238)		
				The permutation group theory and electrons interaction (DOI: 10.1142/S0217979203021812)		
				Double permutation method of designing Feynman diagrams for mass operator of interacting electrons (DOI: 10.1063/1.3284414)		
		Смердова Тетяна Андріївна	5	Comparison of characteristics of trapezoidal, rectilinear, and Gurwitch-Venin bipolar defibrillation pulses (Biomedical Engineering 49(2),A011, pp. 108-111)		
				Comparison of characteristics of trapezoidal, rectilinear and Gurwich-Venin bipolar defibrillation pulses (Meditsinskaia tekhnika (2), pp. 34-37)		
				Analysis of heart defibrillation by an exponential pulse // Modern Problems of Radio Engineering, Telecommunications and Computer Science - Proceedings of the 11th International Conference, TCSET'2012 6192516, pp. 228		
				Operational analysis of the demodulator of derivative bioimpedance meter // Modern Problems of Radio Engineering, Telecommunications and Computer Science Proceedings of International		

				Conference, TCSET 2006 4404666, pp. 640-641		
				Comparison of the excitation efficiency of the biological structures of single-and bipolar pulse // Modern Problems of Radio Engineering, Telecommunications and Computer Science - Proceedings of the 11th International Conference, TCSET'2012 6192501, pp. 209		
	Кафедра теоретичної радіотехніки та радіовимірювання	Бобало Юрій Ярославович	48	Training studying system of electrical disciplines for students with special needs //Proceedings of 2017 18th International Conference on Computational Problems of Electrical Engineering, CPEE 2017, 8093086	21	Training studying system of electrical disciplines for students with special needs// Proceedings of 2017 18th International conference on computational problems of electrical engineering (CPEE), 8093086
Problems of adequate modelling of radio electronic device parameter distributions// Proceedings of 2016 17th International Conference Computational Problems of Electrical Engineering, CPEE 2016, 7738753				Problems of Adequate Modelling of Radio Electronic Device Parameter Distributions //Proceedings of 2016 17th International conference computational problems of electrical engineering (CPEE), 7738753		
The system of remote Education Resource Center elements development // Proceedings of 2016 17th International Conference Computational Problems of Electrical Engineering, CPEE 2016, 7738729				The system of Remote Education Resource Center elements development // Proceedings of 2016 17th International conference computational problems of electrical engineering (CPEE), 7738729		
Welcome: Dear Colleagues! Modern Problems of Radio Engineering, Telecommunications and Computer Science, Proceedings of the 13th International Conference on TCSET 2016, 7451941				Pulse sequence shaper for radiospectroscopy and relaxation methods in NQR (Metrology And Measurement Systems, V. 22, № 3, pp. 363-370)		
Optimization of processes designed for ensuring the quality and reliability of electronics using cumulative models of defectiveness and total production expenses [Optymalizacja procesu projektowania zapewniająca jakość i				Systems Evaluation of Radio Electronic Devices Quality // 13th International conference on modern problems of radio engineering, telecommunications and computer science (TCSET), pp. 555-557		

				niezawodność układów elektronicznych] (Przegląd Elektrotechniczny 92(1), pp. 155-158)			
		Недоступ Леонід Аврамович	31	Complex optimization of design and manufacturing of the communications and radiodevices by the criteria of the quality and total expenditures (Elektrosvyaz, (2), pp. 27-28)	18	Predicting the reliability of radio-electronic devices by the monitoring of production defectiveness (Przegląd Elektrotechniczny V. 88 № 3A pp. 34-36)	
				Conceptual questions of modelling and optimizing quality providing processes (Acta Technica CSAV (Ceskoslovensk Akademie Ved), 49(3), pp. 249-255)			Analysis of quality of radio electronic devices in multistage production systems (Przegląd Elektrotechniczny, 86(1), pp. 124-126)
				Forecasting the quasi-deterministic parameters' drifts of radioelectronics apparatus on the basis of quantile zones techniques (Przegląd Elektrotechniczny, 89(2 A), pp. 270-272)			Determining Production Tolerances Resulting In Maximum Retention Of A Given Accuracy By A Measuring Instrument (Measurement Techniques-USSR № 8 pp. 1275-&)
				Multicriteria optimization of processes for ensuring the quality and reliability of radio electronic devices (Acta Technica CSAV (Ceskoslovensk Akademie Ved) 60(1), pp. 89-96)			Economic Benefit Of Increasing Metrological Reliability Of Measuring Instruments (Measurement Techniques-USSR № 5 pp. 753-&)
				Optimization of processes designed for ensuring the quality and reliability of electronics using cumulative models of defectiveness and total production expenses (DOI: 10.15199/48.2016.01.38)			OPTAN - Software for modelling, analysis and optimization of electronic devices process improvement (Przegląd Elektrotechniczny, 85(4), pp. 59-61)
		Волочій Богдан Юрійович	34	Availability model of critical NPP. I&C systems with k-phase erlang distribution of software update (CEUR Workshop Proceedings 1844, pp. 620-633)	9	Queueing Networks for Availability and Safety Assessment of the IoT Data Service // Proceedings of the 2017 12th International scientific and technical conference on computer sciences and information technologies (CSIT 2017), V. 1, pp. 393-396)	
				Synthesis of guard signaling complex structure with a glance of possible layouts of seismic sensors (DOI: 10.1109/TCSET.2016.7452035)			Automation of Quantitative Requirements Determination to Software Reliability of Safety Critical NPP. I&C systems (2016 Second International symposium on

						<p>stochastic models in reliability engineering, life science and operations management (SMRLO), pp. 337-346)</p> <p>Safety Estimation of Critical NPP. I&C Systems via State Space Method // 2016 Second International symposium on stochastic models in reliability engineering, life science and operations management (SMRLO), pp. 347-356</p> <p>The New Method of Building a Safety Model for Quantitative Risk Assessment of Complex Technical Systems for Critical Application // Information And Communication Technologies In Education, Research, And Industrial Applications: Communications in Computer and Information Science, V. 594 pp. 56-70</p> <p>Efficiency Improving Strategy Maintenance Base Station of Cellular Network // 2016 13th International conference on modern problems of radio engineering, telecommunications and computer science (TCSET), pp. 592-594</p>
				<p>The new method of building a safety model for quantitative risk assessment of complex technical systems for critical application (DOI: 10.1007/978-3-319-30246-1_4)</p> <p>Influence of software reliability models on reliability measures of software and hardware systems (DOI: 10.15587/1729-4061.2015.47336)</p> <p>Automated development of Markovian chains for fault-tolerant computer-based systems with version-structure redundancy (CEUR Workshop Proceedings 1356, c. 462-475)</p>		
		Кіселичник Мирослав Дмитрович	24	<p>Conceptual questions of modelling and optimizing quality providing processes (Acta Technia CSAV (Ceskoslovensk Akademie Ved), 49(3), pp. 249-255)</p> <p>Forecasting the quasi-deterministic parameters' drifts of radioelectronics apparatus on the basis of quantile zones techniques (Przeglad Elektrotechniczny, 89(2 A), pp. 270-272)</p> <p>Multicriteria optimization of processes for ensuring the quality and reliability of radio electronic devices (Acta Technica CSAV (Ceskoslovensk Akademie Ved), 60(1), pp. 89-96)</p>	11	<p>Analysis of quality of radio electronic devices in multistage production systems (Przeglad Elektrotechniczny, 86(1), pp. 124-126)</p> <p>OPTAN - Software for modelling, analysis and optimization of electronic devices process improvement (Przeglad Elektrotechniczny, 85(4), pp. 59-61)</p> <p>Predicting the reliability of radio-electronic devices by the monitoring of production defectiveness (Przeglad Elektrotechniczny, 88(3 A), pp. 34-36)</p>

				Optimization of processes designed for ensuring the quality and reliability of electronics using cumulative models of defectiveness and total production expenses (DOI: 10.15199/48.2016.01.38)		Research into emergence of radio electronic devices quality forming systems (Przegląd Elektrotechniczny, 87(5), pp. 14-16)
				Systems evaluation of radio electronic devices quality (DOI: 10.1109/TCSET.2016.7452114)		Complex Estimation of Electronics Quality // 2015 16th International Conference on Computational Problems of Electrical Engineering (CPEE), pp. 68-70
		Озірковський Леонід Деонісійович	25	The automation of the exploitation risks assessment of the navigation information system of air drones (DOI: 10.1109/TCSET.2016.7451993)	5	Modeling of fault-tolerant system with mixed structural redundance on the basis of iterative principle of construction // TCSET 2006: modern problems of radio engineering, telecommunications and computer science, proceedings, pp. 189-190
				Automation of quantitative requirements determination to software reliability of safety critical NPP. I&C systems (DOI: 10.1109/SMRLO.2016.62)		Means of analysis of the efficiency of the digital commutation system ES-11 with the LAPD protocol // Modern problems of radio engineering, telecommunications and computer science, proceedings, pp. 587-591
				Safety estimation of critical NPP. I&C systems via state space method (DOI: 10.1109/SMRLO.2016.63)		Safety Estimation of Critical NPP. I&C Systems via State Space Method // 2016 Second International symposium on stochastic models in reliability engineering, life science and operations management (SMRLO), pp. 347-356
				The new method of building a safety model for quantitative risk assessment of complex technical systems for critical application (DOI: 10.1007/978-3-319-30246-1_4)		The New Method of Building a Safety Model for Quantitative Risk Assessment of Complex Technical Systems for Critical Application (Information And Communication Technologies In Education, Research, And Industrial Applications, V. 594, pp. 56-70)
				Automation of building the safety models of complex technical systems for critical application (CEUR Workshop Proceedings1356, pp. 550-565)		The Automation of the Exploitation Risks Assessment of the Navigation Information System of Air Drones // 2016 13th International conference on modern

						problems of radio engineering, telecommunications and computer science (TCSET), pp. 140-144
		Бондарев Андрій Петрович	9	Method of improving the power efficiency of QPSK signals (DOI: 10.1109/TCSET.2016.7452028)		
				Perspectives of significant improving of noise immunity in modern cellular communications // Modern Problems of Radio Engineering, Telecommunications and Computer Science - Proceedings of the 11th International Conference, TCSET'2012 6192561, pp. 284		
				The analysis of transmitting OQPSK signals through AWGN channel // Modern Problems of Radio Engineering, Telecommunications and Computer Science - Proceedings of the 10th International Conference, TCSET'20105445989, pp. 36		
				An analytical, imitation and experimental design of device of surveillance is after bearing frequency // Modern Problems of Radio Engineering, Telecommunications and Computer Science - Proceedings of the 10th International Conference, TCSET'2010 5446046, pp. 91		
				Increasing of jamming resistance for signals with quadrature phase-shift keying KpbiMuKo 2009 CriMiCo // 2009 19th International Crimean Conference Microwave and Telecommunication Technology, Conference Proceedings 5293139, pp. 244-245		
		Кулик Ігор Володимирович	9	Analysis of the maintenance strategy effectiveness based on the reliability/cost ratio // 14th International Conference on Advanced Trends in Radioelectronics,		

				Telecommunications and Computer Engineering, TCSET 2018 - Proceedings 2018-April, pp. 810-814		
				Automation of building of behavior models of the non-Markov discrete-continuous stochastic systems by the method of Erlang phases // Modern Problems of Radio Engineering, Telecommunications and Computer Science - Proceedings of the 11th International Conference, TCSET'2012 6192416, pp. 105-106		
				Reliability designing of hardware and software systems based on majority structure Reliability designing of hardware and software systems based on majority structure // 2011 11th International Conference - The Experience of Designing and Application of CAD Systems in Microelectronics, CADSM 2011 5744395, pp. 11		
				Technical efficiency maintenance analysis of the fault-tolerant system // 2011 11th International Conference - The Experience of Designing and Application of CAD Systems in Microelectronics, CADSM 2011 5744389, pp. 10		
				Designing of fault-tolerant radioelectronic systems with majority structure // Modern Problems of Radio Engineering, Telecommunications and Computer Science - Proceedings of the 10th International Conference, TCSET'2010 5445979, pp. 35		
		Горбатий Іван Володимирович	9	Investigation of the technical efficiency of state-of-the-art telecommunication systems and networks with limited bandwidth and signal power (DOI:		

				10.3103/S0146411614010039)		
				Optimization of signal-code constructions using the maximum efficiency criterion (DOI: 10.3103/S0735272713120029)		
				Fiber optic telecommunication system with the use of modulation D8PSK // 2011 11th International Conference - The Experience of Designing and App.lication of CAD Systems in Microelectronics, CADSM 2011, 5744406, pp. 147-148		
				Research of efficiency of the data transmission telecommunication systems with limited by the frequency stripe and power // Modern Problems of Radio Engineering, Telecommunications and Computer Science - Proceedings of the 10th International Conference, TCSET'2010 5446085, pp. 240		
				Particularities of the amplitude shift keying signal spectrum calculation // TCSET 2008 - Modern Problems of Radio Engineering, Telecommunications and Computer Science - Proceedings of the International Conference 5423396, pp. 475-476		
		Бенч Андрій Ярославович	7	Line codes generator for learning purposes // Modern Problems of Radio Engineering, Telecommunications and Computer Science - Proceedings of the 11th International Conference, TCSET'2012 6192796, pp. 78		
				Using derivative free app.roaches for building technological process optimization software (DOI: 10.1109/TCSET.2006.4404656)		
				McClusky idea as an app.roach to solve DFA attack problem // Modern Problems of Radio Engineering, Telecommunications and		

				Computer Science. Proceedings of the International Conference TCSET'2004, pp. 60		
				The structure of the software tool for reliability increasing of digital devices based on elementary coding (DOI: 10.1109/CADSM.2003.1255101)		
				Approach to solve the reliability problem at packaging level in the matrix VLSI (DOI: 10.1109/MIEL.2002.1003355)		
		Максимів Іван Петрович	9	Method of improvement of quality indexes of detecting in cellular communication systems (Elektronika ir Elektrotechnika 18(10), pp. 85-88)		
				Comparative analysis and ways of improvement of noise immunity of demodulation of OQPSK signals (Elektronika ir Elektrotechnika (9), pp. 81-84)		
				The analysis of transmitting OQPSK signals through AWGN channel // Modern Problems of Radio Engineering, Telecommunications and Computer Science - Proceedings of the 10th International Conference, TCSET'2010 5445989, pp. 36)		
				Method of improving the power efficiency of QPSK signals // Modern Problems of Radio Engineering, Telecommunications and Computer Science, Proceedings of the 13th International Conference on TCSET 2016 7452028, pp. 253-255		
				Perspectives of significant improving of noise immunity in modern cellular communications // Modern Problems of Radio Engineering, Telecommunications and Computer Science - Proceedings of the 11th International Conference,		

				TCSET'2012 6192561, pp. 284		
		Змисний Михайло Михайлович	7	Assessment of potential capabilities of guard signaling complex using seismic sensors // Proceedings of 2018 IEEE 9th International Conference on Dependable Systems, Services and Technologies, DESSERT 2018 pp. 435-441		
				Synthesis of components effectiveness factors of guard signaling complex with layout of three seismic sensors in control zone and with majority principle of taking decisions // 14th International Conference on Advanced Trends in Radioelectronics, Telecommunications and Computer Engineering, TCSET 2018 - Proceedings 2018-April, pp. 92-97		
				Efficiency improving strategy maintenance base station of cellular network // Modern Problems of Radio Engineering, Telecommunications and Computer Science, Proceedings of the 13th International Conference on TCSET 2016 7452124, pp. 592-594		
				Models of fault-tolerant systems with reconfiguration of the core of structure of "K of N" // Modern Problems of Radio Engineering, Telecommunications and Computer Science - Proceedings of the 11th International Conference, TCSET'2012 6192803, pp. 89-90		
				Reliability designing of hardware and software systems based on majority structure // 2011 11th International Conference - The Experience of Designing and Application of CAD Systems in Microelectronics, CADSM 2011 5744395, pp. 11		
		Мелень Михайло	7	Optimization of processes designed for		

		Володимирович		ensuring the quality and reliability of electronics using cumulative models of defectiveness and total production expenses DOI: 10.15199/48.2016.01.38		
				Multicriteria optimization of processes for ensuring the quality and reliability of radio electronic devices (Acta Technica CSAV (Ceskoslovensk Akademie Ved), Volume 60, Issue 1, 2015, pp. 89-96)		
				Predicting the reliability of radio-electronic devices by the monitoring of production defectiveness (Przeglad Elektrotechniczny, Volume 88, Issue 3 A, 2012, pp. 34-36)		
				Research into emergence of radio electronic devices quality forming systems (Przeglad Elektrotechniczny, Volume 87, Issue 5, 2011, pp. 14-16)		
				Systems evaluation of radio electronic devices quality DOI: 10.1109/TCSET.2016.7452114		
	Кафедра радіо-електронних пристроїв та систем	Прудиус Іван Никифорович	110	Design principles of analytical methods for calculation of dual-band strip directional couplers with full structure symmetry (DOI: 10.3103/S0735272714040025)	45	Design of dual-band two-branch-line couplers with arbitrary coupling coefficients in bands (Radioengineering, 23(4), pp. 1099-1108)
Dual-band devices based on coupled-stripline section with cross-symmetrical loads (DOI: 10.3103/S0735272714120024)				Formation and properties of signals based on recurrent codes (Przeglad Elektrotechniczny, 88(3 A), pp. 37-39)		
Scanning television optical microscope for diagnostics of microobjects in medicine (Diagnostyka 14(3), pp. 41-44)				Monitoring of the electromagnetic field sources in diagnosing of threats for environment (Przeglad Elektrotechniczny, 85(11), pp. 105-110)		
A new approach to analytical calculation of microstrip directional couplers with full structure symmetry (Radioelectronics and Communications Systems, 54(9), pp. 472-480)				New ferromagnetic materials in designing of magnetic sensors with high sensitivity (Przeglad Elektrotechniczny, 84(5), pp. 173-177)		

				Complex objects separation approach based on radar data (Przegląd Elektrotechniczny, 89(6), pp. 293-295)		Synthesis of sparse antenna array for radar imaging (Przegląd Elektrotechniczny, 85(4), pp. 74-76)
		Лазько Леонід Вікторович	36	Complex objects separation approach based on radar data [Separacja złożonych obiektów na obrazach radarowych] (Przegląd Elektrotechniczny, 89(6), pp. 293-295)	19	Application of the nonlinear method of reconstruction in aggregate with vacuum antenna arrays in the systems of construction of radiometric images (Izvestiya Vysshikh Uchebnykh Zavedenii Radioelektronika, V. 48, № 5-6, pp. 3-12)
	Improvement of segmentation quality of multispectral images by increasing resolution (DOI: 10.1109/CPEE.2016.7738750)			The influence of destabilizing factors in the high resolution multispectral imaging systems // 2017 Second International conference on information and telecommunication technologies and radio electronics (UKRMICO)		
	Matrix model of the subpixel imaging process by optical scanner (DOI: 10.1109/TCSET.2016.7452026)			Simulation of Subpixel Image Processing in Optical Monitoring Systems // 2014 20th International conference on microwaves, radar, and wireless communication (MIKON)		
	Sub-pixel based forming of high-resolution images [Formowanie obrazu wysokiej rozdzielczości przy przetwarzaniu subpikseli] (DOI: 10.15199/48.2015.07.15)			The Design Methodology of Integrated Active-Passive Radiomonitoring System // 2014 20th International conference on microwaves, radar, and wireless communication (MIKON)		
	Synthesis of sparse antenna array for radar imaging (Przegląd Elektrotechniczny, 85(4), pp. 74-76)			The combining methodology of partial channels' information and operational advantages in various electromagnetic spectrum bands within one integrated monitoring system // 2012 13th International Radar Symposium (IRS), pp. 301-304		
		Шаповалов Юрій Іванович	29	Assessment of stability margin of linear parametric amplifiers by the frequency symbolic method (DOI: 10.15199/48.2016.07.24)	21	About The Accuracy Of Assessment Of Stability Of Linear Periodically Time-Variable Circuits By The Frequency Symbolic Method (Visnyk NTUU KPI Serii Radiotekhnika Radioaparaturbuduvannya № 61, pp. 13-22)

			<p>Frequency symbolic analysis of linear periodically time-varying circuits with many parametric elements (DOI: 10.12915/pe.2014.05.13)</p> <p>The investigation of the energy characteristics of linear periodically-time-variable circuits by the frequency symbolic method (DOI: 10.1109/CPEE.2016.7738727)</p> <p>The system functions MAOPCs for analysis and optimization of linear periodically time-variable circuits based on the frequency symbolic method (DOI: 10.15199/48.2015.07.13)</p> <p>User-defined functions of MATLAB for modeling linear periodically-time-variable circuits (DOI: 10.1109/CADSM.2017.7916104)</p>		<p>Frequency symbolic models of linear parametric circuits (Przeglad Elektrotechniczny V. 88 № 3A pp. 52-54)</p> <p>Mathematical model of linear parametric circuits relative to their external nodes (Przeglad Elektrotechniczny V. 86 № 1 pp. 161-163)</p> <p>Multivariate Analysis And Optimization Of Linear Periodically Time-Variable Circuits At The Enviroment Of Maopcs (Visnyk NTUU KPI Serii-Radiotekhnika Radioaparotobuduvannia, № 60, pp. 34-44)</p> <p>Peculiarities of frequency symbolic method app. lied to parametric circuits analysis (Przeglad Elektrotechniczny V. 87 № 5, pp. 155-159)</p>	
		Оборжицький Валерій Іванович	29	<p>Dual-band devices based on coupled striplines for different power distribution in the frequency bands (Radioelectronics and Communications Systems 60(12), pp. 545-554)</p> <p>Design of dual-band two-branch-line couplers with arbitrary coupling coefficients in bands (Radioengineering 23(4), pp. 1099-1108)</p> <p>Dual-band devices based on coupled-stripline section with cross-symmetrical loads (Radioelectronics and Communications Systems 57(12), pp. 531-541)</p> <p>Design principles of analytical methods for calculation of dual-band strip directional couplers with full structure symmetry (Radioelectronics and Communications</p>	13	<p>Use of Structure Symmetry for the Design of Passive Microstrip Devices // 2017 XI International conference on antenna theory and techniques (ICATT), pp. 288-290</p> <p>The Design of Microwave Planar Power Dividers and Couplers with Distinct Power Division Ratio in Two Different Frequency Bands // 2016 International Conference Radio Electronics & Info Communications (UkrMiCo)</p> <p>Design Method of Dual-Band Digital Phase Shifters with Arbitrary Differential Phase Shifts // 2016 13th International conference on modern problems of radio engineering, telecommunications and computer science (TCSET), pp. 167-169</p> <p>Features of Dual-Frequency Passive Devices Design for the Radio Channel of Wireless Access Systems // 2014 First International scientific-practical conference</p>

				Systems 57(4), pp. 159-168		problems of infocommunications science and technology (PIC S&T), pp. 158-160
				A new approach to analytical calculation of microstrip directional couplers with full structure symmetry (Radioelectronics and Communications Systems 54(9), pp. 472-480)		Group Delay of Signal in Microwave Symmetrical Two-Ports // Experience Of Designing And Application Of Cad Systems In Microelectronics, pp. 119-120
		Сторож Володимир Георгійович	20	Design method of dual-band digital phase shifters with arbitrary differential phase shifts (DOI: 10.1109/TCSET.2016.7452002)	9	Forming the Sensitive Area of Microwave Motion Sensor // 2017 XI International Conference On Antenna Theory And Techniques (ICATT), pp. 291-293
				Features of the different dynamic microobjects scanning using the television scanning optical microscope (DOI: 10.1109/TCSET.2016.7452046)		Protection noiseproof device on radiating cables // TCSET 2006: Modern Problems Of Radio Engineering, Telecommunications And Computer Science, Proceedings, pp. 262-265
				The stand of multichannel system for collecting information for non-destructive testing of rails (DOI: 10.1109/TCSET.2016.7452037)		Modified antenna for orthogonally polarised fields (5th International Conference on Antenna Theory and Techniques, Proceedings, pp. 301-303)
				Experimental research of signals of defects such as the transverse cracks on the rail imitator (DOI: 10.1109/TCSET.2016.7452019)		Development and research of two-frequency transistor oscillators and antenna-oscillators (Modern Problems Of Radio Engineering, Telecommunications And Computer Science, Proceedings, pp. 542-543)
				Motion sensors based on dual-frequency integrated antennas-oscillators (DOI: 10.1109/ICATT.2013.6650837)		An antenna for the orthogonally polarized fields // IVth international conference on antenna theory and techniques, VOLS 1 and 2, proceedings, pp. 512-514)
		Стрихалюк Богдан Михайлович	17	The holographic network analysis // 2014 IEEE International Black Sea Conference on Communications and Networking,	6	The Optimal Distribution of Optical Resources Between Data Centers for Providing the Required Level of QoS (2016

				BlackSeaCom 2014 6849006, pp. 66-68		13TH International conference on modern problems of radio engineering, telecommunications and computer science (TCSET) Pp.: 649-651)
				Research and development the methods of quality of service provision in Mobile Cloud systems // 2014 IEEE International Black Sea Conference on Communications and Networking, BlackSeaCom 2014 6849030, pp. 160-164		Algorithm for Greedy Routing Based on the Thurston Algorithm in Sensor Networks (2016 13TH INTERNATIONAL CONFERENCE ON MODERN PROBLEMS OF RADIO ENGINEERING, TELECOMMUNICATIONS AND COMPUTER SCIENCE (TCSET) Pp.: 652-654)
				Tensor models for the efficient multipath routing in large-scale communication networks // iiWAS2010 - 12th International Conference on Information Integration and Web-Based Applications and Services pp. 818-821		DEVICE-TO-DEVICE-BASED HETEROGENEOUS RADIO ACCESS NETWORK ARCHITECTURE FOR MOBILE CLOUD COMPUTING (IEEE WIRELESS COMMUNICATIONS Vol.: 22 №: 3 Pp.: 50-58)
				The calculations of SDH and ATM networks capacity based on time delays // The Experience of Designing and Application of CAD Systems in Microelectronics - Proceedings of the 7th International Conference, CADSM 2003 1254994, pp. 95-98		The Holographic Network Analysis (2014 IEEE INTERNATIONAL BLACK SEA CONFERENCE ON COMMUNICATIONS AND NETWORKING (BLACKSEACOM) Pp.: 66-68)
				Device-to-device-based heterogeneous radio access network architecture for mobile cloud computing // IEEE Wireless Communications 22(3),7143326, pp. 50-58		The calculations of SDH and ATM networks capacity based on time delays (EXPERIENCE OF DESIGNING AND APPLICATION OF CAD SYSTEMS IN MICROELECTRONICS Pp.: 95-98)
		Рицар Богдан Євгенович	17	Set-theoretical decomposition on the basis of symmetric functions // 14th International Conference on Advanced Trends in Radioelectronics, Telecommunications and Computer Engineering, TCSET 2018 - Proceedings 2018-April, pp. 868-872		

				<p>The minimization method of boolean functions in polynomial set-theoretical format // CEUR Workshop Proceedings 1492, pp. 130-146</p>		
				<p>Set-theoretical constructions of boolean functions and their applications in logic synthesis (Fundamenta Informaticae 99(3), pp. 339-354)</p>		
				<p>A new approach to the decomposition of boolean functions. 4. non-disjoint decomposition: The method of p, q-partitions (Cybernetics and Systems Analysis 45(3), pp. 340-364)</p>		
				<p>Experimental research of functional decomposition algorithm using the method of q-partition conjuncterms // TCSET 2008 - Modern Problems of Radio Engineering, Telecommunications and Computer Science - Proceedings of the International Conference 5423578, pp. 144</p>		
		Бачик Дарія Романівна	16	<p>Assessment of stability margin of linear parametric amplifiers by the frequency symbolic method [Ocena stabilności pracy wzmacniacza parametrycznego przy użyciu metody symbolicznej w dziedzinie częstotliwości] (DOI: 10.15199/48.2016.07.24)</p>	11	<p>The determination of power of linear periodically-time-variable circuits in an environment of the system of software functions maopcs (Visnyk Ntuu Kpi Seriiia-Radiotekhnika Radioaparotobuduvannia, № 66, pp. 29-36)</p>
				<p>The system functions MAOPCs for analysis and optimization of linear periodically time-variable circuits based on the frequency symbolic method [Metoda symboliczna analizy i optymalizacji obwodów parametrycznych, zmiennych w czasie] (DOI: 10.15199/48.2015)</p>		<p>Investigation of Stability Reserve of Linear Periodically-Time-Variable Circuits by the Frequency Symbolic Method // 2015 16th International Conference on Computational Problems of Electrical Engineering (CPEE), pp. 181-184</p>
				<p>The modified frequency symbolic models (FSMs) of linear periodically time-variable circuits [Zmodyfikowane modele cze{ogonek}stotliwościove liniowych</p>		<p>About the accuracy of assessment of stability of linear periodically time-variable circuits by the frequency symbolic method (Visnyk NTUU KPI Seriiia-Radiotekhnika</p>

				obwodów okresowych] (Przegląd Elektrotechniczny 89(2 A), pp. 288-290)		Radioaparaturbuduvannia, № 61, pp. 13-22)
				The investigation of the energy characteristics of linear periodically-time-variable circuits by the frequency symbolic method (DOI: 10.1109/CPEE.2016.7738727)		Multivariate analysis and optimization of linear periodically time-variable circuits at the enviroment of maopcs (Visnyk NTUU KPI Seriiia-Radiotekhnika Radioaparaturbuduvannia, № 60, pp. 34-44)
				The adequacy of analysis of linear periodically-time-variable circuits by the frequency symbolic method in the time domain (DOI: 10.1109/TCSET.2016.7451958)		Application Of The Frequency Symbolic Method For The Analysis Of A Quadrature Demodulator Of A Telecommunication System // 2017 Second International conference on information and telecommunication technologies and radio electronics (UKRMICO)
		Фабіровський Сергій Євгенович	12	Compensation of frequency instabilities of a magnetron auto generator as a way of incoherent radar stations characteristics improving // 14th International Conference on Advanced Trends in Radioelectronics, Telecommunications and Computer Engineering, TCSET 2018 - Proceedings 2018-April, pp. 88-91	8	Impedance measurement front-end based on signal four-phase detection (VISNYK NTUU KPI SERIIA-RADIOTEKHNIKA RADIOAPARATOBUDUVANNIA №: 7 2 Pp.: 62-68)
				Model of the periodic autocorrelation function of code binary sequences for wireless noise imune data transmission systems signals synthesis // Proceedings of the 2018 IEEE 4th International Symposium on Wireless Systems within the International Conferences on Intelligent Data Acquisition and Advanced Computing Systems		The influence of destabilizing factors in the high resolution multispectral imaging systems (2nd International Conference on Information and Telecommunication Technologies and Radio Electronics (UkrMiCo))
				Methods of multispectral image fusion at the pixel level // 14th International Conference on Advanced Trends in Radioelectronics, Telecommunications and Computer Engineering, TCSET 2018 - Proceedings 2018-April, pp. 102-107		Parametric Analysis of Galvanostatic Type Impedance Measuring Front-end (4th International Scientific-Practical Conference Problems of Infocommunications. Science and Technology (PIC S&T) Pp.: 323-326)

				<p>Parametric analysis of galvanostatic type impedance measuring front-end // 2017 4th International Scientific-Practical Conference Problems of Infocommunications Science and Technology, PIC S and T 2017 - Proceedings 2018-January, pp. 323-326</p> <p>Improvement of segmentation quality of multispectral images by increasing resolution // Proceedings of 2016 17th International Conference Computational Problems of Electrical Engineering, CPEE 2016 7738750</p>		<p>Technique of increasing the impedance measuring transducers accuracy at inharmoniousness signals (VISNYK NTUU KPI SERIIA-RADIOTEKHNKA RADIOAPARATOBUDUVANNIA №: 7 0 Pp.: 30-36)</p> <p>Improvement of Segmentation Quality of Multispectral Images by Increasing Resolution (17th International Conference Computational Problems of Electrical Engineering (CPEE))</p>
		Матієшин Юрій Миколайович	14	<p>Scanning television optical microscope for diagnostics of microobjects in medicine (Diagnostyka 14(3), c. 41-44)</p> <p>Algorithms of television scanning optical microscope in determining the parameters of dynamic microobjects (DOI: 10.1109/TCSET.2016.7452045)</p> <p>Features of the different dynamic microobjects scanning using the television scanning optical microscope (DOI: 10.1109/TCSET.2016.7452046)</p> <p>Resizable scanning raster generation in television optical microscope (DOI: 10.1109/TCSET.2016.7452044)</p> <p>Features of determination of the acceleration of different dynamic microobjects by the television scanning optical microscope (DOI: 10.1109/CPEE.2015.7333364)</p>		
		Янкевич Роман Володимирович	10	<p>An installation for the poly-phase signals' investigation (DOI: 10.1109/TCSET.2016.7451967)</p> <p>Newly developed method of signal-To-</p>	6	<p>Properties of binary code sequences on the periodical convolution // 2017 Second International conference on information and telecommunication technologies and radio electronics (UKRMICO)</p> <p>Annstallation for the Poly-phase Signals'</p>

				noise ratio estimation (DOI: 10.1109/CPEE.2015.7333384)		Investigation // 2016 13th International conference on modern problems of radio engineering, telecommunications and computer science (TCSET), pp. 58-60
				Investigation of influence of noise on the characteristics of complex multiphase signals based on generalized Frank code at their optimal processing (DOI: 10.1109/IRS.2012.6233304)		Newly Developed Method of Signal-to-Noise Ratio Estimation // 2015 16th International Conference on Computational Problems of Electrical Engineering (CPEE), pp. 233-235
				Formation and properties of signals based on recurrent codes [Generacja sygnałów na bazie kodów rekurencyjnych] (Przegląd Elektrotechniczny 88(3 A), pp. 37-39)		Formation and properties of signals based on recurrent codes (Przegląd Elektrotechniczny, V. 88, № 3A, pp. 37-39)
				Systems of recurrent polyphase signals [Systemy generacji nawracających sygnałów wielofazowych] (Przegląd Elektrotechniczny 87(5), pp. 169-172)		Investigation of influence of noise on the characteristics of complex multiphase signals based on generalized Frank code at their optimal processing // 2012 13th international radar symposium (IRS), pp. 137-140)
		Нічого Віталій Олексійович	6	Electromagnetic rail-flaw detection signal analysis based on the artificial neural networks // 2011 11th International Conference - The Experience of Designing and Application of CAD Systems in Microelectronics, CADSM 2011 5744388, pp. 109-110	6	Radiations from a Portable Terminal (13TH International conference on modern problems of radio engineering, telecommunications and computer science (TCSET) Pp.: 161-163)
				Monitoring of the electromagnetic field sources in diagnosing of threats for environment [Monitoring źródeł pól elektromagnetycznych w diagnozowaniu zagrożeń dla środowiska] (Przegląd Elektrotechniczny 85(11), pp. 105-110)		Wavelet-Neural Network for Detection Signals From Transverse Cracks in the Rail Head (16th International Conference on Computational Problems of Electrical Engineering (CPEE) Pp.: 132-134)
				TDOA passive system for radio monitoring of targets // 2008 Proceedings International Radar Symposium, IRS 4585724		Integration of passive coherent radar system into the passive TDOA system (13TH International Radar Symposium Proceedings Pp.: 354-358)
				Features of use wavelet transforms for processing and analysis of rail fault		TDOA passive system for radio monitoring of targets (2008 PROCEEDINGS

				<p>detection signals // Modern Problems of Radio Engineering, Telecommunications and Computer Science - Proceedings of the 10th International Conference, TCSET'2010 5445909, pp. 295</p>		INTERNATIONAL RADAR SYMPOSIUM Pp.: 112-+)
				<p>Integration of passive coherent radar system into the passive TDOA system // Proceedings International Radar Symposium 6233346, pp. 354-358</p>		<p>New ferromagnetic materials in designing of magnetic sensors with high sensitivity (PRZEGLAD ELEKTROTECHNICZNY Vol.: 84 №: 5 Pp.: 173-177)</p>
		Гривачевський Андрій Петрович	5	<p>Methods of multispectral image fusion at the pixel level // 14th International Conference on Advanced Trends in Radioelectronics, Telecommunications and Computer Engineering, TCSET 2018 - Proceedings 2018-April, pp. 102-107</p>		
				<p>Improvement of segmentation quality of multispectral images by increasing resolution // Proceedings of 2016 17th International Conference Computational Problems of Electrical Engineering, CPEE 2016 7738750</p>		
				<p>Image segmentation based on cluster analysis of multispectral monitoring data // Modern Problems of Radio Engineering, Telecommunications and Computer Science, Proceedings of the 13th International Conference on TCSET 2016 7452020, pp. 226-229</p>		
				<p>The influence of destabilizing factors in the high resolution multispectral imaging systems // 2nd International Conference on Information and Telecommunication Technologies and Radio Electronics, UkrMiCo 2017 - Proceedings 8095371</p>		
				<p>Detection and allotment of the objects based on multispectral monitoring // Modern Problems of Radio Engineering,</p>		

				Telecommunications and Computer Science, Proceedings of the 13th International Conference on TCSET 2016 7452030, pp. 259-262		
Інститут хімії та хімічних технологій	Кафедра органічної хімії	Воронов Станіслав Андрійович	101	Amphiphilic cholesterol containing polymers for drug delivery systems (Chemistry and Chemical Technology, 10(4), pp. 561-570)	63	Design of a new invertible polymer coating on a solid surface and its effect on dispersion colloidal stability (Langmuir, V. 22, № 15, pp. 6498-6506)
				Control of microstructure and molecular weight distribution of carbon-chain heterofunctional oligoperoxidic curing agents (Journal of App.ied Polymer Science, 70(12), pp. 2449-2455)		A new acrylamide-based peroxide monomer: Synthesis and copolymerization with octyl methacrylate (Macromolecules, 42(17), pp. 6495-6500)
				Emulsion Polymerization of Vinyl Monomers in Presence of Chitosan with Peroxide Groups (Procedia Chemistry, 1(2), pp. 1567-1575)		A novel copolymer of N-[(tert-butylperoxy)methyl]acrylamide and maleic anhydride for use as a reactive surfactant in emulsion polymerization (Reactive and Functional Polymers, 73(9), pp. 1290-1298)
				Evaluation of photoinitiation efficiency in radical polymerization (Vysokomolekularnye Soedineniya. Ser.A Ser.B Ser.C - Kratkie Soobshcheniya, 35(2), pp. 115-118)		A versatile approach to develop porous hydrogels with a regular pore distribution and investigation of their physicochemical properties (Journal of App.ied Polymer Science, 114(4), pp. 2204-2212)
				Formation of coatings with tailored properties on polyperoxide-modified polymeric surfaces (Progress in Organic Coatings, 74(4), pp. 687-696)		Advances in reactive polymeric surfactants for interface modification (Current Opinion in Colloid and Interface Science, 19(2), pp. 95-121)
	Заїченко Олександр Сергійович	80	A novel method for genetic transformation of yeast cells using oligoelectrolyte polymeric nanoscale carriers (BioTechniques, 54(1), pp. 35-43)	37	Application of novel non-viral gene delivery carrier to mammalian cells (Febs Journal, V. 281(№ SI), pp. 402-402)	
			A special issue on nano- and micro-technologies for biological targeting, tracking, imaging and sensing (Journal of Biomedical Nanotechnology, 5(6), pp. 611-613)		Application of Novel Polymeric Carrier of Plasmid DNA for Transformation of Yeast Cells (Genetic Transformation Systems In Fungi, V. 1: Fungal Biology-US, pp. 201-207)	
			Adjuvant properties of polymer based on acrylic acid (Ukrainskii biokhimicheskii		Biophysical study of novel oligoelectrolyte-based nonviral gene delivery systems for	

				zhurnal 85(3), pp. 69-73)		mammalian cells (Journal Of Gene Medicine, V. 15, № 5, pp. 193-204)
				Biochemical indicators of hepatotoxicity in blood serum of rats under the effect of novel 4-thiazolidinone derivatives and doxorubicin and their complexes with polyethyleneglycol-containing nanoscale polymeric carrier (Ukrainian Biochemical Journal, 87(2), pp. 122-132)		Ellipsometric Ex-Situ study of fluorescent oligoperoxide nanolayers with europium complexes adsorbed on a glass surface. Formation and structure. (UKRAINIAN JOURNAL OF PHYSICAL OPTICS V. 10 № 4 PP. 175-181)
				Biochemical indicators of nephrotoxicity in blood serum of rats treated with novel 4-thiazolidinone derivatives or their complexes with polyethylene glycol-containing nanoscale polymeric carrier (DOI: 10.15407/ubj88.01.051)		Formation, structure and wettability of fluorescent nanolayers of oligoperoxide europium complexes adsorbed to glass surface (Thin Solid Films, V. 518, № 15, pp. 4318-4321)
		Мітіна Наталія Євгенівна	67	A novel method for genetic transformation of yeast cells using oligoelectrolyte polymeric nanoscale carriers (BioTechniques, 54(1), pp. 35-43)	36	App.lication of novel non-viral gene delivery carrier to mammalian cells (Febs Journal V. 281(№ SI), pp. 402-402)
				Biochemical indicators of hepatotoxicity in blood serum of rats under the effect of novel 4-thiazolidinone derivatives and doxorubicin and their complexes with polyethyleneglycol-containing nanoscale polymeric carrier (Ukrainian Biochemical Journal, 87(2), pp. 122-132)		App.lication of Novel Polymeric Carrier of Plasmid DNA for Transformation of Yeast Cells (Genetic Transformation Systems In Fungi, V. 1: Fungal Biology-US, pp. 201-207)
				Biochemical indicators of nephrotoxicity in blood serum of rats treated with novel 4-thiazolidinone derivatives or their complexes with polyethylene glycol-containing nanoscale polymeric carrier (Ukrainian Biochemical Journal, 88(1), pp. 51-60)		Biochemical indicators of cardio- and hepatotoxic actions of novel 4-thiazolidone derivatives and doxorubicin in complexes with PEG-containing polymeric carrier (Febs Journal, V. 281(№SI), pp. 440-440)
				Colloidal systems on the basis of novel reactive surfmers (Macromolecular Symposia, 254, pp. 117-121)		Biophysical study of novel oligoelectrolyte-based nonviral gene delivery systems for mammalian cells (Journal of Gene Medicine, 15(5), pp. 193-204)
				Copolymerization of peroxy derivatives of		Collective magnetic behavior of

				dioxydiphenylpropane diglycidyl ether monomethacrylate with styrene (Chemistry and Chemical Technology, 9(3), pp. 293-300)		biocompatible systems of maghemite particles coated with functional polymer shells (Journal of Magnetism and Magnetic Materials, 379, pp. 28-38)
	Когут Ананій Михайлович	52		"Host-guest" interaction between cyclohexasilane and amphiphilic invertible macromolecules (Soft Matter 7(8), pp. 3717-3720)	34	A new acrylamide-based peroxide monomer: Synthesis and copolymerization with octyl methacrylate (Macromolecules 42(17), pp. 6495-6500)
				Amphiphilic invertible polymers (AIPs): Micellization and self-assembly in aqueous solutions (ACS Symposium Series 1070, pp. 205-224)		A novel copolymer of N-[(tert-butylperoxy)methyl]acrylamide and maleic anhydride for use as a reactive surfactant in emulsion polymerization (Reactive and Functional Polymers 73(9), pp. 1290-1298)
				Amphiphilic invertible polymers and their applications (Book Chapter) (Industrial Applications for Intelligent Polymers and Coatings, pp. 399-415)		A versatile approach to develop porous hydrogels with a regular pore distribution and investigation of their physicochemical properties (Journal of Applied Polymer Science 114(4), pp. 2204-2212)
				Amphiphilic invertible polyurethanes: Synthesis and properties (Macromolecules 43(18), pp. 7488-7494)		Advances in reactive polymeric surfactants for interface modification (Current Opinion in Colloid and Interface Science 19(2), pp. 95-121)
				An effective way to stabilize colloidal particles dispersed in polar and nonpolar media (Langmuir 23(2), pp. 504-508)		Amphiphilic invertible polyesters as reducing and stabilizing agents in the formation of metal nanoparticles (Macromolecular Rapid Communications 28(13), pp. 1410-1414)
	Токарев Віктор Сергійович	38		Adsorption of a polymeric initiator on dispersed silicon and zinc oxides (Colloid journal of the USSR 51(4), pp. 604-607)	23	On Some Features of Copolymerization of Dimethylvinylethynylmethyl-Tert-Butylperoxide With Vinyl Monomers (Vysokomolekulyarnye Soedineniya Seriya A V. 22, № 7, pp. 1474-1480)
				Characterization of ultra-thin polymer films by Polarization Modulation FTIR spectroscopy (Macromolecular Symposia 164, pp. 159-166)		Some Features of the Polymerization of Dimethylvinylethynylmethyl-Tert Butylperoxide (Vysokomolekulyarnye Soedineniya Seriya A V. 22, № 3, pp. 575-581)
				Colloidal And Chemical Properties Of		Study of Activity of

			Water-Soluble Maleic Anhydride Based Polyperoxides. (Colloid journal of the USSR 45(4), pp. 684-688)		Dimethylvinylethynylmethyl-Tert-Butyl Peroxide In Copolymerization Reactions (Vysokomolekulyarnye Soedineniya Seriya B V. 19, № 1, pp. 18-19)
			Design of a new invertible polymer coating on a solid surface and its effect on dispersion colloidal stability (Langmuir 22(15), pp. 6498-6506)		Use of Polarography for Evaluating Q and E Monomers Parameters/Rs (Vysokomolekulyarnye Soedineniya Seriya B V. 20, № 8, pp. 577-579)
			Forecasting and optimisation of the waterborne anticorrosive paint composition with non-toxic pigments (Macromolecular Symposia 187, pp. 147-154)		Adsorption regularities of polymeroxidic initiator on the surface of quartz powder (Ukrainskii Khimicheskii Zhurnal V. 54, № 6, pp. 649-651)
			Formation of hollow polymeric microspheres with functionalized surface on the basis of latex particles with multilayered structure (Macromolecular Symposia 254, pp. 260-266)		Kinetic features of synthesis of polymers with end functional-groups in the presence of redox systems (Vysokomolekulyarnye Soedineniya Seriya A, V. 25, № 5, pp. 961-969)
	Самарик Володимир Ярославович	29	Catalytic oxidation of unsaturated aldehydes by hydrogen peroxide (Petroleum Chemistry, 31(3), pp. 304-311)	25	A new acrylamide-based peroxide monomer: Synthesis and copolymerization with octyl methacrylate (Macromolecules, 42(17), pp. 6495-6500)
			Catalytic oxidation of unsaturated aldehydes with hydrogen peroxide (Neftekhimiya, 31(3), pp. 322-328)		A novel copolymer of N-[(tert-butylperoxy)methyl]acrylamide and maleic anhydride for use as a reactive surfactant in emulsion polymerization (Reactive and Functional Polymers, 73(9), pp. 1290-1298)
			Modification of polysaccharides by N-derivatives of glutamic acid using steglich reaction (Chemistry and Chemical Technology, 10(4), pp. 423-427)		A versatile approach to develop porous hydrogels with a regular pore distribution and investigation of their physicomechanical properties (Journal of Applied Polymer Science, 114(4), pp. 2204-2212)
			Characteristics of novel polymer based on pseudo-polyamino acids GluLa-DPG-PEG600: Binding of albumin, biocompatibility, biodistribution and		Amphiphilic invertible polyesters as reducing and stabilizing agents in the formation of metal nanoparticles (Macromolecular Rapid Communications,

				potential crossing the blood-brain barrier in rats (Ukrainian Biochemical Journal 89(4), pp. 13-21)		28(13), pp. 1410-1414)
				Peroxide-containing compatibilizer for polypropylene blends with other polymers (Macromolecular Symposia, 210, pp. 209-217)		Compatibilization of polymer blends with high-molecular-weight peroxides (Journal of Applied Polymer Science, 96(1), pp. 232-242)
		Шевчук Олег Михайлович	23	Thin polymer films grafted to the solid surface with in situ synthesized CdS nanocrystals (DOI: 10.1007/s10965-015-0807-2)	21	The features of emulsion copolymerization for plant oil-based vinyl monomers and styrene (Industrial Crops And Products, V. 109, pp. 274-280)
				Thin polymer films with embedded CdS nanocrystals (DOI: 10.1007/s00396-015-3500-4)		Synthesis, Luminescent and Structural Properties of the Cd _{1-x} Cu _x S and Cd _{1-x} Zn _x S Nanocrystals (Journal Of Nano- And Electronic Physics, V. 9, № 5, 05024)
				Nonlinear refraction of gold nanoparticles suspended in water (Journal of Nano- and Electronic Physics 7(3),03030)		Free-Radical Copolymerization Behavior of Plant-Oil-Based Vinyl Monomers and Their Feasibility in Latex Synthesis (ACS Omega V. 1, № 6, pp. 1374-1382)
				Microencapsulation of liquid and solid substances by reactive polymers (DOI: 10.3109/02652048.2013.863397)		Flame-Retardant Polymer Composites On The Basis Of Modified Magnesium Hydroxide (Chemistry & Chemical Technology, V. 9, № 2, pp. 149-155)
				Luminescent properties of cds nanocrystals synthesized in polymeric matrices (Journal of Physical Studies 18(1))		The peculiarities of homogeneous nucleation of reactive Cu-0 colloidal particles in the presence of functional oligoperoxides (Journal Of Colloid And Interface Science V. 275, № 1, pp. 204-213)
		Варваренко Сергій Миколайович	24	Green-Emitting Gd ₃ Ga ₅ O ₁₂ : Tb ³⁺ Nanoparticles Phosphor: Synthesis, Structure, and Luminescence (Nanoscale Research Letters 12(1), 263)	20	A New Acrylamide-Based Peroxide Monomer: Synthesis and Copolymerization with Octyl Methacrylate (Macromolecules V. 42, № 17, pp. 6495-6500)
				Characteristics of novel polymer based on pseudo-polyamino acids GluLa-DPG-PEG600: Binding of albumin, biocompatibility, biodistribution and potential crossing the blood-brain barrier in rats (Ukrainian Biochemical Journal		A Versatile Approach to Develop Porous Hydrogels with a Regular Pore Distribution and Investigation of their Physicomechanical Properties (Journal Of Applied Polymer Science V. 114, № 4, pp. 2204-2212)

				89(4), pp. 13-21)		
				Optical properties of hydrogels filled with dispersed nanoparticles (Chemistry and Chemical Technology 11(4), pp. 449-453)		Compatibilization of polymer blends with high-molecular-weight peroxides (Journal Of Applied Polymer Science V. 96, № 1, pp. 232-242)
				Modification of polysaccharides by N-derivatives of glutamic acid using steglich reaction (Chemistry and Chemical Technology 10(4), pp. 423-427)		Covalent grafting of polyacrylamide-based hydrogels to a polypropylene surface activated with functional polyperoxide (Reactive & Functional Polymers V. 70, № 9, pp. 647-655)
				Synthesis and colloidal properties of polyesters based on glutamic acids and glycols of different nature (Chemistry and Chemical Technology 7(2), pp. 161-168)		Reactive Hydrogel Networks for the Fabrication of Metal-Polymer Nanocomposites (Macromolecular Rapid Communications V. 30, № 18, pp. 1564-1569)
		Стецишин Юрій Богданович	22	Temperature-responsive grafted polymer brushes obtained from renewable sources with potential application as substrates for tissue engineering (DOI: 10.1016/j.apsusc.2017.03.001)	18	Sensitivity and accuracy of new ellipsometric technique for the characterization of ultrathin films (Chemija, V. 28, № 4, pp. 177-182)
				Temperature-Controlled Three-Stage Switching of Wetting, Morphology, and Protein Adsorption (DOI: 10.1021/acsami.7b00136)		Temperature-responsive properties of poly(4-vinylpyridine) coatings: influence of temperature on the wettability, morphology, and protein adsorption (RSC Advances, V. 6, № 90, pp. 87469-87477)
				Cholesterol-Based Grafted Polymer Brushes as Alignment Coating with Temperature-Tuned Anchoring for Nematic Liquid Crystals (DOI: 10.1021/acs.langmuir.6b02946)		Synthesis and Postpolymerization Modification of Thermoresponsive Coatings Based on Pentaerythritol Monomethacrylate: Surface Analysis, Wettability, and Protein Adsorption (Langmuir, V. 31, № 35, pp. 9675-9683)
				Temperature-responsive properties of poly(4-vinylpyridine) coatings: Influence of temperature on the wettability, morphology, and protein adsorption (DOI: 10.1039/c6ra07223b)		Multifunctional cholesterol-based peroxide for modification of amino-terminated surfaces: Synthesis, structure and characterization of grafted layer (Applied Surface Science, V. 347, pp. 299-306)
				Water-dispersed thermo-responsive boron nitride nanotubes: Synthesis and properties		Method for determination of the parameters of transparent ultrathin films deposited on

				(DOI: 10.1088/0957-4484/27/3/035703)		transparent substrates under conditions of low optical contrast (Applied Optics V. 54, № 20, pp. 6208-6216)
		Гевузь Орест Іванович	23	Synthesis and Properties of Novel Surface Active Monomers Based on Derivatives of 4-Hydroxybutyric Acid and 6-Hydroxyhexanoic Acid (Journal of Surfactants and Detergents 18(1), pp. 133-144)	11	Colloidal systems on the basis of novel reactive surfmers (Macromolecular Symposia V. 254 pp. 117-121)
				Synthesis of novel surface active methacrylate monomers based on ϵ -caprolactone (Chemistry and Chemical Technology 8(2), pp. 141-146)		Reactive polymers on the basis of functional peroxides (Macromolecular Symposia V. 210, pp. 85-92)
				Novel peroxide containing pegylated polyampholytic block copolymers (Chemistry and Chemical Technology 8(1), pp. 61-66)		Surface Active Monomers: Synthesis, Properties, and Application (Surface Active Monomers: Synthesis, Properties, And Application: Springerbriefs in Materials, pp. 1-67)
				Synthesis of 4-tert-butylperoxy-4-methylpentan-2-one and 3-tert-butylperoxy-3-methylbutanoic acid (Russian Journal of Organic Chemistry 49(9), pp. 1270-1272)		Surface-Initiated Polymerization of 2-Hydroxyethyl Methacrylate from Heterotelechelic Oligoperoxide-Coated gamma-Fe ₂ O ₃ Nanoparticles and their Engulfment by Mammalian Cells (Chemistry Of Materials, V. 23, № 10, pp. 2637-2649)
				Impact of starch glue viscosity on corrugated board quality [Wpływ lepkości klejów skrobiowych na jakość tektury falistej] (Przegląd Papierniczy 68(3), pp. 145-147)		Synthesis and properties of 4-(omega-methoxyoligodimethylsiloxanyl)butyl maleate: A new surfmer (Journal Of Applied Polymer Science, V. 93, № 1, pp. 310-313)
		Дончак Володимир Андрійович	18	Synthesis of nitrogen-containing peroxy oligomers based on epoxy resins (Oxidation Communications 37(1), pp. 321-333)		
				Crosslinking agents of unsaturated polymers: Evaluation of the agent efficiency (Materials Research Innovations 6(4), pp. 153-159)		

				Epoxide Oligomer Modified by N-Di(Tert-Butylperoxymethyl)Monoethanolamine (Journal of Macromolecular Science, Part A 32(sup3), pp. 291-300)		
				Amphiphilic cholesterol containing polymers for drug delivery systems (Chemistry and Chemical Technology 10(4), pp. 561-570)		
				Synthesis and selfassembly of amphiphilic oligoesters based on pyromellitic acid (Chemistry and Chemical Technology 10(2), pp. 159-172)		
		Гаргай Христина Іванівна	18	Multifunctional cholesterol-based peroxide for modification of amino-terminated surfaces: Synthesis, structure and characterization of grafted layer (Applied Surface Science 347, pp. 299-306)		
				Synthesis and characterization of dextran methacrylates (Chemistry and Chemical Technology 8(3), pp. 303-307)		
				Modification of poly(ethylene terephthalate) surface with attached dextran macromolecules (Polymer International 58(9), pp. 1034-1040)		
				Peroxide macro-initiators for improving biodegradability of polymers (Polymer International 50(6), pp. 688-692)		
				Crosslinking agents of unsaturated polymers: Evaluation of the agent efficiency (Materials Research Innovations 6(4), pp. 153-159)		
		Будішевська Ольга Григорівна	11	Amphiphilic cholesterol containing polymers for drug delivery systems (Chemistry and Chemical Technology 10(4), pp. 561-570)	11	Synthesis of Covalently Cross-Linked Colloidosomes from Peroxidized Pickering Emulsions (Coatings, V. 6, № 4, p.52)
				Synthesis and selfassembly of amphiphilic oligoesters based on pyromellitic acid (Chemistry and Chemical		Formation of coatings with tailored properties on polyperoxide-modified polymeric surfaces (Progress In Organic

				Technology 10(2), pp. 159-172)		Coatings, V. 74, № 4 (SI), pp. 687-696)
				PH-sensitive chitosan-based hydrogel nanoparticles through miniemulsion polymerization mediated by peroxide containing macromonomer (DOI: 10.1002/mabi.201300512)		Synthesis of New Amphiphilic Comb-Like Copolymers Based on Maleic Anhydride and alpha-Olefins (Polychar-18 World Forum On Advanced Materials: Macromolecular Symposia V. 298, pp. 79-+)
				Ionicly and covalently crosslinked hydrogel particles based on chitosan and poly(ethylene glycol) (Chemistry and Chemical Technology 8(2), pp. 171-176)		Amphiphilic polyperoxide based on an alternating copolymer of 1-octene and maleic anhydride for interface modification (Reactive & Functional Polymers V. 69 № 10, pp. 785-791)
				PEG and cholesterol-containing pyromellitates: Synthesis and self-assembly (DOI: 10.1002/macp.201300488)		Structure and reactivity of peroxide monomers (Journal Of Polymer Science Part A-Polymer Chemistry V. 34 № 12, pp. 2507-2511)
		Огар Галина Олександрівна	12	Temperature-responsive grafted polymer brushes obtained from renewable sources with potential application as substrates for tissue engineering (DOI: 10.1016/j.apsusc.2017.03.001)	9	Temperature-responsive properties of poly(4-vinylpyridine) coatings: influence of temperature on the wettability, morphology, and protein adsorption (RSC Advances, V. 6 № 90, pp. 87469-87477)
				Temperature-Controlled Three-Stage Switching of Wetting, Morphology, and Protein Adsorption (DOI: 10.1021/acsami.7b00136)		Synthesis and Postpolymerization Modification of Thermoresponsive Coatings Based on Pentaerythritol Monomethacrylate: Surface Analysis, Wettability, and Protein Adsorption (Langmuir, V. 31, № 35, pp. 9675-9683)
				Cholesterol-Based Grafted Polymer Brushes as Alignment Coating with Temperature-Tuned Anchoring for Nematic Liquid Crystals (DOI: 10.1021/acs.langmuir.6b02946)		Multifunctional cholesterol-based peroxide for modification of amino-terminated surfaces: Synthesis, structure and characterization of grafted layer (Applied Surface Science, V. 347, pp. 299-306)
				Water-dispersed thermo-responsive boron nitride nanotubes: Synthesis and properties (DOI: 10.1088/0957-4484/27/3/035703)		Temperature-responsive peptide-mimetic coating based on poly(N-methacryloyl-L-leucine): Properties, protein adsorption and cell growth (Colloids And Surfaces B-Biointerfaces, V. 118, pp. 270-279)

				Synthesis and Postpolymerization Modification of Thermoresponsive Coatings Based on Pentaerythritol Monomethacrylate: Surface Analysis, Wettability, and Protein Adsorption (DOI: 10.1021/acs.langmuir.5b02285)		Temperature and pH dual-responsive POEGMA-based coatings for protein adsorption (Journal Of Colloid And Interface Science V. 411 pp. 247-256)	
		Букартик Наталія Миколаївна	6	Thin polymer films with embedded CdS nanocrystals (Colloid and Polymer Science 293(4), pp. 1159-1169)	6	Synthesis, Luminescent and Structural Properties of the Cd _{1-x} Cu _x S and Cd _{1-x} Zn _x S Nanocrystals (JOURNAL OF NANO- AND ELECTRONIC PHYSICS Vol.: 9 №: 5 Article number: 05024)	
				Microencapsulation of liquid and solid substances by reactive polymers (Journal of Microencapsulation 31(4), pp. 390-398)			Thin polymer films with embedded CdS nanocrystals (COLLOID AND POLYMER SCIENCE Vol.: 293 №: 4 Pp.: 1159-1169)
				Influence of magnesium hydroxide modification with polyperoxides on the properties of polymer composites (Chemicke Listy 103(13), pp. s129-s130)			FLAME-RETARDANT POLYMER COMPOSITES ON THE BASIS OF MODIFIED MAGNESIUM HYDROXIDE (CHEMISTRY & CHEMICAL TECHNOLOGY Vol.: 9 №: 2 Pp.: 149-155)
				Formation of hollow polymeric microspheres with functionalized surface on the basis of latex particles with multilayered structure (Macromolecular Symposia 254, pp. 260-266)			Microencapsulation of liquid and solid substances by reactive polymers (JOURNAL OF MICROENCAPSULATION Vol.: 31 №: 4 Pp.: 390-398)
				Flame-retardant polymer composites on the basis of modified magnesium hydroxide (Chemistry and Chemical Technology, Vol. 9, № 2, pp. 149-156)			Formation of hollow polymeric microspheres with functionalized surface on the basis of latex particles with multilayered structure (MACROMOLECULAR SYMPOSIA Vol.: 254 Pp.: 260-266)
		Ференс Марія Василівна	5	Synthesis of copolyesters of fluorescein and 2-(dodecanamino) pentanedionic acid via stepwise reaction (Voprosy Khimii i Khimicheskoi Tekhnologii (2), pp. 5-15)			
				Managing robot kinematics based on Arduino controllers using a Unity system //			

				2017 13th International Conference Perspective Technologies and Methods in MEMS Design, MEMSTECH 2017 - Proceedings 7937529, pp. 44-46		
				Characteristics of novel polymer based on pseudo-polyamino acids GluLa-DPG-PEG600: Binding of albumin, biocompatibility, biodistribution and potential crossing the blood-brain barrier in rats Open Access (Ukrainian Biochemical Journal 89(4), pp. 13-21)		
				Modification of polysaccharides by N-derivatives of glutamic acid using steglich reaction (Chemistry and Chemical Technology 10(4), pp. 423-427)		
				A Study of an Irreversible Condensation of Glutamic Acid and Polyoxyethylene/Polyoxypropylene Diols Using Thionyl Chloride (Organic Preparations and Procedures International 50(5), pp. 502-508)		
		Ластухін Юрій Олександрович	5	Inorganic, polymeric and hybrid colloidal carriers with multi-layer reactive shell (DOI: 10.1002/masy.200450622)		
				Polyperoxide surfactants for interface modification and compatibilization of polymer colloidal systems. I. Synthesis and properties of polyperoxide surfactants (DOI: 10.1002/(SICI)1097-4628(20000523)76:8<1217::AID-APP.2>3.0.CO;2-F)		
				Copolymerization of dimethylvinylethynylmethyl-tert.-butyl peroxide with vinyl monomers (DOI: 10.1016/0032-3950(80)90040-4)		
				Some features of the polymerization of dimethylvinylethynylmethyl-tert.butylperoxide (DOI: 10.1016/0032-		

				3950(80)90388-3		
				Chemical modification of polydimethylvinylethynylcarbinol (PMVEC) with peroxide monomers (DOI: 10.1016/0032-3950(76)90064-2)		
Кафедра технології біологічно активних сполук, фармації та біотехнології	Новіков Володимир Павлович	125		Effects of thiosulfonates on the lipid composition of rat tissue (Ukrainian Biochemical Journal 89(6), pp. 56-62)	47	1,3-Dioxanes from 1,2-naphthalinones (Zhurnal Organicheskoi Khimii V. 27 № 4, pp. 846-850)
				Ethylthiosulfanilate effect on Candida tropicalis (Ukrainian Biochemical Journal 89(5), pp. 70-76)		1,4-naphthoquinone new chloro-derivatives (Zhurnal Organicheskoi Khimii V. 32 № 6, pp. 948-948)
				Computer-aided prediction and cytotoxicity evaluation of dithiocarbamates of 9,10-anthracenedione as new anticancer agents (SAR and QSAR in Environmental Research 28(5), pp. 355-366)		1-R-2-([1,2,4] Triazolo[1,5-c] quinazoline-2-ylthio) etanon(ol) s: Synthesis, Bioluminescence Inhibition, Molecular Docking Studies, Antibacterial and Antifungal Activities (Current Computer-Aided Drug Design V. 12 № 1, pp. 29-41)
				Synthesis and antimicrobial properties of 4-acylaminobenzenethiosulfoacid S-esters (Saudi Pharmaceutical Journal 25(2), pp. 266-274)		2-Aryl-4h-Naphtho[2',3':4,5]Thieno+-[2,3-D][1,3]Oxazine-4,5,10-Triones (Chemistry Of Heterocyclic Compounds V. 44 № 7, pp. 897-898)
				Convenient synthesis of 1-hydrazinylantracene-9,10-diones Russian (Journal of Organic Chemistry 53(3), pp. 468-469)		6-bromine-1,2-naphthoquinone interaction with dimethylbenzylphosphonate (zhurnal organicheskoi khimii V. 28 № 7, pp. 1549-1550)
	Стасевич Марина Володимирівна	46		Computer-aided prediction and cytotoxicity evaluation of dithiocarbamates of 9,10-anthracenedione as new anticancer agents (SAR and QSAR in Environmental Research, 28(5), pp. 355-366)	18	2-Aryl-4H-naphtho[2',3':4,5]thieno+- [2,3-d][1,3]oxazine-4,5, 10-triones (Chemistry of Heterocyclic Compounds 44(7), pp. 897-898)
				Design, synthesis, biological evaluation, and antioxidant and cytotoxic activity of heteroatom-substituted 1,4-naphtho- and benzoquinones (Chemical and Pharmaceutical Bulletin 63(12), pp. 1029-1039)		Amino acid derivatives of 2-chloro-N-(9,10-dioxy-9,10-dihydroanthracen-1-yl)acetamide (Russian Journal of Organic Chemistry 50(2), pp. 306-307)

				Novel anthraquinone-based derivatives as potent inhibitors for receptor tyrosine kinases (Indian Journal of Pharmaceutical Sciences 77(5), pp. 634-637)		Computerized Prediction, Synthesis, and Antimicrobial Activity of New Amino-Acid Derivatives of 2-Chloro-N-(9,10-Dioxo-9,10-Dihydroanthracen-1-yl)Acetamide (vol 48, pg 584, 2014) (PHARMACEUTICAL CHEMISTRY JOURNAL V. 48 № 10 PP. 697-697)
				Nucleophilic substitution reactions of 1,4-naphthoquinone and biologic properties of novel S-, S,S-, N-, and N,S-substituted 1,4-naphthoquinone derivatives (Medicinal Chemistry Research 23(4), pp. 2140-2149)		Convenient synthesis of 1-hydrazinylanthracene-9,10-diones (Russian Journal of Organic Chemistry, 53(3), pp. 468-469)
				Reactions of 5-oxo-1-phenylpyrrolidine-3-carbohydrazides with 1,4-naphthoquinone derivatives and the properties of the obtained products (Research on Chemical Intermediates 37(8), pp. 1009-1027)		Synthesis of 2-(N-benzoylimino)-N-(9,10-dioxo-9,10-dihydroanthracen-1-yl)thiazoles (Chemistry of Heterocyclic Compounds 49(12), pp. 1831-1833)
		Лубенець Віра Ільківна	38	Effects of thiosulfonates on the lipid composition of rat tissues (Ukrainian Biochemical Journal 89(6), pp. 56-62)	12	Interaction of 6,7-dichloroquinoline-5,8-quinone with thiosulphonates (Khimiya Geterotsiklicheskikh Soedinenii № 7, pp. 1109-1110)
				Ethylthiosulfanilate effect on Candida tropicalis (Ukrainian Biochemical Journal 89(5), pp. 70-76)		Interaction of cyanuric chloride with alkane-thiosulfonates (Chemistry of Heterocyclic Compounds 44(1), pp. 111-112)
				Synthesis and antimicrobial properties of 4-acylaminobenzenethiosulfoacid S-esters (Saudi Pharmaceutical Journal 25(2), pp. 266-274)		Reaction of 4-chloroquinazoline with arenesulfonothioic acid salts (Russian Journal of Organic Chemistry 49(12), pp. 1857-1858)
				Synthesis and Fungi/Bactericidal Activities of 4-(4-Dimethylaminophenyl)Pyridine Derivatives (Pharmaceutical Chemistry Journal, pp. 1-4)		S- and N,S-containing heterocycles based on sulfenyl chlorides of substituted 1,4-naphthoquinone (Chemistry of Heterocyclic Compounds 46(4), pp. 502-504)
				Synthesis and anti-platelet activity of thiosulfonate derivatives containing a quinone moiety (Scientia Pharmaceutica 83(2), pp. 221-23)		S- and N,S-containing heterocycles based on sulfenyl chlorides of substituted 1,4-naphthoquinone (Chemistry of Heterocyclic Compounds 46(4), pp. 502-504)
		Комаровська- Порохнявець	21	Synthesis and antimicrobial properties of 4-acylaminobenzenethiosulfoacid S-esters	15	Synthesis and Antimicrobial Activity of 1,4-Naphthoquinones Derivatives with

		Олена Зорянівна		(Saudi Pharmaceutical Journal 25(2), pp. 266-274)		[1,2,4]-Triazole-3-thione Substitution (Indian Journal Of Pharmaceutical Sciences, V. 79 № 4, pp. 650-654)
				Synthesis and antimicrobial activity of 1,4-naphthoquinones derivatives with [1,2,4]-triazole-3-thione substitution Indian (Journal of Pharmaceutical Sciences 79(4), pp. 650-654)		Synthesis, characterization, and biological properties of novel piperidinolyl-, piperidinyl-, and piperazinyl-substituted naphthoquinone compounds and their reactions with some thiols (Phosphorus Sulfur And Silicon And The Related Elements, V. 190, № 9, pp. 1422-1433)
				Synthesis, antibacterial and antifungal evaluation of thio- or piperazinyl-substituted 1,4-naphthoquinone derivatives (Journal of Sulfur Chemistry 37(5), pp. 477-487)		Nucleophilic substitution reactions of 1,4-naphthoquinone and biologic properties of novel S-, S,S-, N-, and N,S-substituted 1,4-naphthoquinone derivatives (Medicinal Chemistry Research, V. 23, № 4, pp. 2140-2149)
				Design, synthesis, biological evaluation, and antioxidant and cytotoxic activity of heteroatom-substituted 1,4-naphtho- and benzoquinones (Chemical and Pharmaceutical Bulletin 63(12), pp. 1029-1039)		Synthesis and Antibacterial and Antifungal Properties of Novel S-, N-, N,S-, and S,O-Substituted 1,4-Naphthoquinone Derivatives (Phosphorus Sulfur And Silicon And The Related Elements, V. 188, № 7, pp. 955-966)
				Synthesis and chemoinformatics analysis of N-aryl- β -alanine derivatives (Research on Chemical Intermediates 41(10), pp. 7517-7540)		Synthesis of novel 1,4-naphthoquinone derivatives: antibacterial and antifungal agents (Medicinal Chemistry Research, V. 22, № 6, pp. 2879-2888)
		Мусянович Ростислав Ярославович	17	Synthesis and antimicrobial properties of 4-acylaminobenzenethiosulfoacid S-esters (DOI: 10.1016/j.jsps.2016.06.007)	10	Synthesis of novel 1,4-naphthoquinone derivatives: antibacterial and antifungal agents (Medicinal Chemistry Research, V. 22, № 6, pp. 2879-2888)
				Synthesis of N-benzoyl-N'-(9,10-dioxo-9,10-dihydroanthracen-1-yl)-thioureas and quantumchemical analysis of the reaction passing (Chemistry and Chemical Technology 8(2), pp. 135-140)		Synthesis and biological evaluation of novel nitrogen- and sulfur-containing hetero-1,4-naphthoquinones as potent antifungal and antibacterial agents (European Journal Of Medicinal Chemistry, V. 46, № 12, pp. 5861-5867)
				Amino acid derivatives of 2-chloro-N-(9,10-dioxy-9,10-dihydroanthracen-1-		S- And N,S-Containing Heterocycles Based On Sulfenyl Chlorides Of Substituted 1,4-

				yl)acetamide (DOI: 10.1134/S1070428014020316)		Naphthoquinone (Chemistry Of Heterocyclic Compounds, V. 46, № 4, pp. 502-504)
				Synthesis and antibacterial and antifungal properties of novel S-, N-, N,S-, and S,O-substituted 1,4-naphthoquinone derivatives (DOI: 10.1080/10426507.2012.727515)		2-Aryl-4h-Naphtho[2',3':4,5]Thieno+-[2,3-D][1,3]Oxazine-4,5,10-Triones (Chemistry Of Heterocyclic Compounds, V. 44, № 7, pp. 897-898)
				Synthesis of novel 1,4-naphthoquinone derivatives: Antibacterial and antifungal agents (DOI: 10.1007/s00044-012-0300-y)		Sulfur-containing derivatives of 1,4-naphthoquinone, Part 1: Disulfide synthesis (Heteroatom Chemistry, V. 16, № 3, pp. 205-211)
		Зварич Віктор Ігорович	18	Synthesis of pyrazole and tetrazole derivatives of 9,10-anthraquinonylhydrazones (Chemistry of Heterocyclic Compounds 53(8), pp. 927-929)	13	Amino acid derivatives of 2-chloro-N-(9,10-dioxo-9,10-dihydroanthracen-1-yl)acetamide (Russian Journal Of Organic Chemistry, V. 50, № 2, pp. 306-307)
				Computer-aided prediction and cytotoxicity evaluation of dithiocarbamates of 9,10-anthracenedione as new anticancer agents SAR and QSAR in Environmental Research 28(5), pp. 355-366		Computerized Prediction, Synthesis, and Antimicrobial Activity of New Amino-Acid Derivatives of 2-Chloro-N-(9,10-Dioxo-9,10-Dihydroanthracen-1-yl)Acetamide (V. 48, pp. 584, 2014) (Pharmaceutical Chemistry Journal V. 48, № 10, pp. 697-697)
				Convenient synthesis of 1-hydrazinylantracene-9,10-diones (Russian Journal of Organic Chemistry 53(3), pp. 468-469)		Novel Anthraquinone-based Derivatives as Potent Inhibitors for Receptor Tyrosine Kinases (Indian Journal Of Pharmaceutical Sciences, V. 77, № 5, pp. 634-U167)
				The new 1,2,3-triazolylantracene-9,10-diones: Synthesis and computer bioactivity screening (Chemistry and Chemical Technology 11(1), pp. 1-9)		Synthesis and chemoinformatics analysis of N-aryl-beta-alanine derivatives (Research On Chemical Intermediates V. 41, № 10, pp. 7517-7540)
				Platelet aggregation under the influence of some dithiocarbamate derivatives of 9, 10-anthracenedione (Research Journal of Pharmaceutical, Biological and Chemical Sciences 8(1), pp. 1626-1632)		Synthesis of 2-(N-Benzoylimino)-N-(9,10-Dioxo-9,10-Dihydroanthracen-1-yl)Thiazoles (Chemistry Of Heterocyclic Compounds, V. 49, № 12, pp. 1831-1833)
		Половкович	14	Experimental and DFT study of azo-bis-cyanuric chloride polar diels-alder reaction	10	Interaction Of 5-Substituted 1,4-Naphthoquinones And Amino

	Святослав Володимирович		with a number of dienes. Ways of further modification of the obtained products Open Access // Chemistry and Chemical Technology 12(1), pp. 18-23		Thiotriazoles: Reaction Ways And Regioselectivity (Chemistry & Chemical Technology Vol.: 12 №: 2 Pp.: 167-175)
			DFT study of charge transfer assisted diels-alder reaction of azo-bis-2,4-dichloro-1,3,5-triazine and anthracene // Voprosy Khimii i Khimicheskoi Tekhnologii (2), pp. 24-29		Experimental and dft study of azo-bis-cyanuric chloride polar diels-alder reaction with a number of dienes. ways of further modification of the obtained products (Chemistry & Chemical Technology Vol.: 12 №: 1 Pp.: 18-23)
			Synthesis of new Schiff bases and polycyclic fused thiopyranthiazoles containing 4,6-dichloro-1,3,5-triazine moiety // Journal of Heterocyclic Chemistry 50(6), pp. 1419-1424		Synthesis and Anti-Platelet Activity of Thiosulfonate Derivatives Containing a Quinone Moiety (Scientia Pharmaceutica Vol.: 83 №: 2 Pp.: 221-231)
			Synthesis of new 5-acetyl(arylmethyliden)-4-thiazolidones // Heteroatom Chemistry 21(6), pp. 392-396		Synthesis and Conformational Analysis of [3-(6-Chloropyridazin-3-yl)-3,4-Dihydropyridazino[4,5-b]Quinoxalin-2(1De)-yl](Phenyl)Methanone (Chemistry Of Heterocyclic Compounds Vol.: 50 №: 3 Pp.: 415-420)
			Synthesis and anti-platelet activity of thiosulfonate derivatives containing a quinone moiety Open Access // Scientia Pharmaceutica 83(2), pp. 221-231		Synthesis of New 5-Acetyl(arylmethyliden)-4-thiazolidones (Heteroatom Chemistry Vol.: 21 №: 6 Pp.: 392-396)
	Марінцова Наталія Геннадіївна	8	Synthesis of new Schiff bases and polycyclic fused thiopyranthiazoles containing 4,6-dichloro-1,3,5-triazine moiety (DOI: 10.1002/jhet.890)	6	Exocyclic functionalization of aminoacidic 1,4-naphthoquinone derivatives via nitrogenous macrocycles (Zhurnal Organicheskoi Khimii, V. 33, № 1, pp. 130-131)
			Synthesis of new 5-acetyl(arylmethyliden)-4-thiazolidones (DOI: 10.1002/hc.20631)		Endocyclic crown-esters based on 1,4-naphthoquinone with sulfur-containing exocyclic fragments (Zhurnal Organicheskoi Khimii, V. 31, № 3, pp. 394-396)
			A study of the reaction of chain transfer to asymmetric thiol sulfonates in methyl		Synthesis of New Schiff Bases and Polycyclic Fused Thiopyranthiazoles

				<p>methacrylate polymerization (Vysokomolekularnye Soedineniya. Ser.A Ser.B Ser.C - Kratkie Soobshcheniya, 40(11), pp. 1885)</p> <p>A study of chain transfer to asymmetric thiolsulfonates in methyl methacrylate polymerization (Polymer Science - Series B, Volume 40, Issue 11-12, November 1998, pp. 373-377)</p> <p>Electrochemical reduction of N-substituted 2-amino-3-chloro-1,4-naphthoquinones (Russian Journal of Electrochemistry, Volume 33, Issue 10, 1997, pp. 1160-1163)</p>		<p>Containing 4,6-Dichloro-1,3,5-Triazine Moiety (Journal Of Heterocyclic Chemistry, V. 50, № 6, pp. 1419-1424)</p> <p>Synthesis of New 5-Acetyl(arylmethyliden)-4-thiazolidones (Heteroatom Chemistry, V. 21, № 6, pp. 392-396)</p> <p>A study of the reaction of chain transfer to asymmetric thiol sulfonates in methyl methacrylate polymerization (Vysokomolekulyarnye Soedineniya Seriya A & Seriya B, V. 40, № 11, pp. 1881-1885)</p>
		Василюк Софія Володимирівна	8	<p>Synthesis and antimicrobial properties of 4-acylaminobenzenethiosulfoacid S-esters (DOI: 10.1016/j.jsps.2016.06.007)</p> <p>Reaction of 4-chloroquinazoline with arenesulfonothioic acid salts (DOI: 10.1134/S1070428013120294)</p> <p>Interaction of cyanuric chloride with alkane-thiosulfonates (DOI: 10.1007/s10593-008-0001-0)</p> <p>Reaction of 6,7-dichloroquinoline-5,8-quinone with thiosulfonic acid salts [4] (DOI: 10.1007/s10593-006-0189-9)</p> <p>Synthesis of S-(3-chloroquinoxalin-2-YL) esters of aliphatic and aromatic thiosulfonic acids [6] (DOI: 10.1007/s10593-006-0039-9)</p>		
		Кархут Андрій Ігорович	12	<p>App.lication of the 2(5H)furanone motif in the synthesis of new thiopyrano[2,3-d]thiazoles via the hetero-Diels–Alder reaction and related tandem processes (DOI: 10.1016/j.tetlet.2016.06.060)</p> <p>Chemical reaction of 5-substituted 1,4-naphthoquinones with crotonaldehyde-n,n-</p>		

				dimethylhydrazone and investigation of derived compounds antimicrobial activity (Research Journal of Pharmaceutical, Biological and Chemical Sciences, Volume 7, Issue 3, 2016, pp. 2125-2134)		
				Synthesis and conformational analysis of [3-(6-Chloropyridazin-3-YL)-3,4-Dihydropyridazino-[4,5-b]Quinoxalin-2(1H)-YL](Phenyl)Methanone (DOI: 10.1007/s10593-014-1489-0)		
				Synthesis of new Schiff bases and polycyclic fused thiopyranothiazoles containing 4,6-dichloro-1,3,5-triazine moiety (DOI: 10.1002/jhet.890)		
				Synthesis of new fused tricyclic quinoid systems and studying of their biological activity in- silico (Research Journal of Pharmaceutical, Biological and Chemical Sciences, Volume 4, Issue 4, October 2013, pp. 1471-1479)		
		Петріна Романа Омелянівна	7	Enhancing efficiency of nitrogen removal from wastewater in constructed wetlands (DOI: 10.15587/1729-4061.2015.42451)		
				Obtaining and research of callus mass of <i>Gentiana lutea</i> L roots (Research Journal of Pharmaceutical, Biological and Chemical Sciences, Volume 6, Issue 4, 2015, Pages 1490-1495)		
				Phytochemical research of plant extracts and use in vitro culture in order to preserve rare wild species <i>Gladiolus imbricatus</i> (Research Journal of Pharmaceutical, Biological and Chemical Sciences, Volume 5, Issue 1, January 2014, pp. 240-246)		
				The new type of latexes for an immunodiagnosis (DOI: 10.1117/12.411718)		

				Immunoassay control method on the base light scattering (Proceedings of SPIE - The International Society for Optical Engineering, Volume 3904, 1999, pp. 601-605)		
		Хом'як Семен Володимирович	6	Synthesis and properties of 3-amino-2-(3,5-di-tert-butyl-4-hydroxyphenyl)-1,4-naphthoquinones (Bulgarian Chemical Communications 48(1), pp. 141-146)	5	PROTON-INITIATED CONVERSION OF DITHIOCARBAMATES OF 9,10-ANTHRACENEDIONE (CHEMISTRY & CHEMICAL TECHNOLOGY, Vol.: 12 №: 3 Pp.: 300-304)
				Proton-initiated conversion of dithiocarbamates of 9,10-anthracenedione (Chemistry and Chemical Technology 12(3), pp. 300-304)		Synthesis of pyrazole and tetrazole derivatives of 9,10-anthraquinonylhydrazones (CHEMISTRY OF HETEROCYCLIC COMPOUNDS Vol.: 53 №: 8 Pp.: 927-929)
				Blue organic light-emitting diodes based on pyrazoline phenyl derivative (Synthetic Metals 162(3-4), pp. 352-355)		Synthesis and properties of 3-amino-2-(3,5-di-tert-butyl-4-hydroxyphenyl)-1,4-naphthoquinones (BULGARIAN CHEMICAL COMMUNICATIONS, Vol.: 48, №: 1 Pp.: 141-146)
				Properties of 2,6-di-tert-butyl-4-(2,5-diphenyl-3,4-dihydro-2H-pyrazol-3-yl)-phenol as hole-transport material for life extension of organic light emitting diodes (Optical Materials 33(11), pp. 1727-1731)		Blue organic light-emitting diodes based on pyrazoline phenyl (SYNTHETIC METALS Vol.: 162 №: 3-4 Pp.: 352-355)
				The decomposition of the benzene in cavitation fields (Voprosy Khimii i Khimicheskoi Tekhnologii Issue, № 1, pp. 72-77)		Properties of 2,6-di-tert-butyl-4-(2,5-diphenyl-3,4-dihydro-2H-pyrazol-3-yl)-phenol as hole-transport material for life extension of organic light emitting diodes (OPTICAL MATERIALS Vol.: 33 №: 11 Pp.: 1727-1731)
		Баранович Діана Богданівна	6	Synthesis and antimicrobial properties of 4-acylamino-benzenethiosulfoacid S-esters (DOI: 10.1016/j.jsps.2016.06.007)		
				Synthesis of S-[2-(4-aminobenzenesulfonyl)ethyl] and S-[2-(3-amino-4-methoxybenzenesulfonyl)ethyl]		

				thiosulfonates (Russian Journal of General Chemistry, Volume 71, Issue 11, 2001, pp. 1827)		
				Synthesis of phenol derivatives of thiosulfonates (Ukrainskij Khimicheskij Zhurnal, Volume 67, Issue 11-12, 2001, pp. 45-48)		
				Synthesis of S-[arylsulfonylethyl]thiosulfonates and their alkaline hydrolysis (Ukrainskij Khimicheskij Zhurnal, Volume 67, Issue 11-12, 2001, pp. 103-109)		
				Synthesis of thiosulfonates with functional groups in the aliphatic chain (DOI: 10.1023/A:1012499121615)		
		Стадницька Наталія Євгенівна	6	A study of the chemical composition and biological activity of extracts from wild carrot (<i>Daucus carota</i> L.) seeds waste (Research Journal of Pharmaceutical, Biological and Chemical Sciences, Volume 6, Issue 2, 2015, pp. 603-611)		
				Phytochemical research of plant extracts and use in vitro culture in order to preserve rare wild species <i>Gladiolus imbricatus</i> (Research Journal of Pharmaceutical, Biological and Chemical Sciences, Volume 5, Issue 1, January 2014, Pages 240-246)		
				Synthesis of S-(α -hydroxyalkyl) esters of heterocyclic thiosulfonic acids [7] (DOI: 10.1023/A:1017583805902)		
				Synthesis of thiosulfonates belonging to quinoline derivatives (Russian Journal of Organic Chemistry, Volume 36, Issue 6, June 2000, pp. 851-853)		
				Synthesis of 2-Alkoxy-3-ethoxythiocarbonylthio-1,4-naphthoquinones (Russian Journal of Organic Chemistry,		

				Volume 34, Issue 5, May 1998, pp. 735-736)		
		Конечна Роксолана Тарасівна	5	<p>Research of antioxidant properties of extracts of the plants and the callus biomass Open Access (Asian Journal of Pharmaceutical and Clinical Research 10(7), pp. 182-185)</p> <p>Kinetics and mechanism of the extraction of biologically active substances from wild Species <i>G. Imbricatus</i> (Voprosy Khimii i Khimicheskoi Tekhnologii (5), pp. 111-115)</p> <p>Obtaining and research of callus mass of <i>Gentiana lutea</i> L roots (Research Journal of Pharmaceutical, Biological and Chemical Sciences 6(4), pp. 1490-1495)</p> <p>Phytochemical research of plant extracts and use in vitro culture in order to preserve rare wild species <i>Gladiolus imbricatus</i> (Research Journal of Pharmaceutical, Biological and Chemical Sciences 5(1), pp. 240-246)</p> <p>The search of compounds with antiaggregation activity among S-esters of thiosulfonic acids Open Access (Ukrainian Biochemical Journal 87(5), pp. 83-92)</p>		
		Губрій Зоряна Василівна	6	<p>Research of antioxidant properties of extracts of the plants and the callus biomass Asian Journal of Pharmaceutical and Clinical Research 10(7), pp. 182-185</p> <p>Synthesis and properties of 3-amino-2-(3,5-di-tert-butyl-4-hydroxyphenyl)-1,4-naphthoquinones Bulgarian Chemical Communications 48(1), pp. 141-146</p> <p>Synthesis and structure of chlorine-containing 2-amino-1,4-naphthoquinone derivatives Russian Journal of Organic Chemistry 35(3), pp. 401-407</p> <p>Reaction of 3,3-Dichloro-2,3-dihydro-2-phenylimino-1,4-naphthoquinone with CH Acids Russian Journal of Organic Chemistry 34(1), pp. 133</p>		

				New Chloro Derivatives of 1,2-Naphthoquinones Russian Journal of Organic Chemistry 32(9), pp. 1392		
Кафедра хімічної технології переробки нафти та газу	Братичак Михайло Миколайович	68	Poly(butylene terephthalate/carbon nanotubes nanocomposites Part II. Structure and properties Polimery/Polymers 61(1), pp. 24-30	56	Chemical modification of epoxy-resins by tret-butyl hydroperoxide (Ukrainskii Khimicheskii Zhurnal, V. 49, № 8 pp. 878-882)	
			A study of the structurization of epoxyoligoesters compositions in the presence of active solvents (Ukrainskij Khimicheskij Zhurnal, 65(1-2), pp. 133-137)		Complexing during the interaction of tert-butylhydroperoxide with 4,4'-dihydroxy-2,2-diphenylpropane diglycidyl ester in the presence of boron-trifluoride esterate (Ukrainskii Khimicheskii Zhurnal, V. 56, № 4, pp. 399-403)	
			Cross-linked epoxy-isocyanate blends containing Epidian-6 modified by glycols Polimery/Polymers 61(5), pp. 316-321		Epoxy networks modified by unsaturated oligoesters and acrylates or methacrylates (Macromolecular Symposia, 148, pp. 87-102)	
			Reactive oligomers based on a cyanuric epoxy resin (Materials Research Innovations 20(6), pp. 479-485)		Crosslinking agents of unsaturated polymers: Evaluation of the agent efficiency (Materials Research Innovations, 6(4), pp. 153-159)	
			Poly(butylene terephthalate)/carbon nanotubes nanocomposites Part I. Carbon nanotubes functionalization and in situ synthesis (Polimery/Polymers 60(11-12), pp. 680-685)		Obtaining of petroleum resins using pyrolysis by-products 11. resins with carboxyl groups synthesized in the presence of peroxydiglutamic acid (Ecological Chemistry And Engineering-Chemia I Inzynieria Ekologiczna, V. 14, № S2, pp. 245-252)	
	Шищак Олена Володимирівна	36	VIII th international scientific-technical conference "advance in petroleum and gas industry and petrochemistry" (apgip-8) (Chemistry and Chemical Technology 10(3), pp. I-II)	25	New textbook "materials: introduction and applications" by witold brostow & hale e. Hagg Lobland, John Wiley & Sons 2017 (Chemistry & Chemical Technology V. 11 № 4 pp. I-I)	
	Cross-linked epoxy-isocyanate blends containing Epidian-6 modified by glycols (Polimery/Polymers 61(5), pp. 316-321)		Obtaining of coumarone-indene resins based on light fraction of coal tar 1. coumarone-indene resins with carboxy groups (Chemistry & Chemical Technology V. 11 № 4, pp. 509-516)			
	Reactive oligomers based on a cyanuric epoxy resin		Carboxy derivative of dioxydiphenylpropane diglycidyl ether monomethacrylate as an			

				(Materials Research Innovations 20(6), pp. 479-485)		additive for composites (Chemistry & Chemical Technology V. 11 № 1, pp. 49-54)
				Synthesis and application of oligomer with hydroxy groups based on peroxy derivative of ED-24 epoxy resin and polythf-2000 oligoether (Chemistry and Chemical Technology 9(3), pp. 313-318)		Cross-linked epoxy-isocyanate blends containing Epidian-6 modified by glycols (Polimery V. 61, № 5, pp. 316-321)
				Synthesis of nitrogen-containing peroxy oligomers based on epoxy resins (Oxidation Communications 37(1), pp. 321-333)		Functional petroleum resins based on pyrolysis by-products and their application for bitumen modification (Ecological Chemistry And Engineering S-Chemia I Inzynieria Ekologiczna S V. 17 № 3, pp. 309-315)
		Пиш'єв Сергій Вікторович	30	Oil and gas processing products to obtain polymers modified bitumen International (Journal of Pavement Research and Technology 10(4), pp. 289-296)	6	State of the art in the field of emission reduction of sulphur dioxide produced during coal combustion (Critical Reviews In Environmental Science And Technology V. 47 № 24, pp. 2387-2414)
				Impact of oxidation on the expansion pressure of coal (Petroleum and Coal 59(1), pp. 62-68)		Obtaining of coumarone-indene resins based on light fraction of coal tar 1. coumarone-indene resins with carboxy groups (Chemistry & Chemical Technology V. 11 № 4 pp. 509-516)
				Lignite oxidative desulphurization. Notice 2: effects of process parameters (International Journal of Coal Science and Technology 2(3), pp. 196-201)		Effect of oxidant relative flow rate on obtaining raw material for pulverized coal production from high-sulfuric low grade coal (Chemistry & Chemical Technology V. 11 № 2 pp. 236-241)
				Technology of oxidative desulphurization of lignite (Petroleum and Coal 57(6), pp. 696-704)		Polymer modified bitumen: review (Chemistry & Chemical Technology V. 10(S) № 4, pp. 631-636)
				Production of indene-coumarone resins as bitumen modifiers (Petroleum and Coal 57(4), pp. 303-314)		Water effect on oxidative desulphurization process of straight-run kerosene fraction (Ecological Chemistry and Engineering S-Chemia i Inzynieria Ekologiczna S V. 20 № 1, pp. 55-68)

	Астахова Олена Тарасівна	20	Synthesis and application of oligomer with hydroxy groups based on peroxy derivative of ED-24 epoxy resin and polythf-2000 oligoether (Chemistry and Chemical Technology 9(3), pp. 313-318)	15	Obtaining of coumarone-indene resins based on light fraction of coal tar 1. coumarone-indene resins with carboxy groups (Chemistry & Chemical Technology V. 11 № 4, pp. 509-516)
			Epoxy resins chemical modification by dibasic acids (Chemistry and Chemical Technology 8(3), pp. 309-316)		Investigation of functional carboxy-containing oligomers by ir and nmr spectroscopy (Chemistry & Chemical Technology V. 10 № 2, pp. 125-134)
			Chemical modification of polyglycidyl phenol-formaldehyde oligomers by methacrylic acid (Chemistry and Chemical Technology 8(2), pp. 157-163)		Structure and application of ED-20 epoxy resin hydroxycontaining derivatives in bitumen-polymeric blends (Chemistry & Chemical Technology V. 9 № 1, pp. 69-76)
			Synthesis of nitrogen-containing peroxy oligomers based on epoxy resins (Oxidation Communications 37(1), pp. 321-333)		Synthesis and application of oligomer with hydroxy groups based on peroxy derivative of ED-24 epoxy resin and polythf-2000 oligoether (Chemistry & Chemical Technology V. 9 № 3, pp. 313-318)
			Synthesis and properties of carboxy-containing peroxy oligomer (Chemistry and Chemical Technology 7(4), pp. 413-421)		Synthesis of nitrogen-containing peroxy oligomers based on epoxy resins (Oxidation Communications V. 37 № 1, pp. 321-333)
	Гулька Володимир Мирославович	11	Oil and gas processing products to obtain polymers modified bitumen (International Journal of Pavement Research and Technology 10(4), pp. 289-296)		
			Polymer modified bitumen: Review (Chemistry and Chemical Technology, Volume 10, Issue 4, 2016, Pages 631-636)		
			Lignite oxidative desulphurization. Notice 2: effects of process parameters (DOI: 10.1007/s40789-015-0056-3)		
			Technology of oxidative desulphurization of lignite (Petroleum and Coal, Volume 57, Issue 6, 2015, Pages 696-704)		
			Lignite oxidative desulphurization: Notice 1. Process condition selection		

				(DOI: 10.1007/s40789-014-0009-2)		
		Гринишин Олег Богданович	8	Bitumen compositions for cold applied roofing products (Chemistry and Chemical Technology 11(2), pp. 226-229)		
				Physico-chemical characteristics and thermal stability of oil based lubricating fluids for glassware production (Chemistry and Chemical Technology 8(2), pp. 205-209)		
				Modification of residual bitumen from orhovytska oil by butonal polymeric latexes (Chemistry and Chemical Technology 7(3), pp. 323-326)		
				Gas condensate residual usage for oxidated bitumen production (Chemistry and Chemical Technology 7(1), pp. 105-108)		
				Functional petroleum resins based on pyrolysis by-products and their application for bitumen modification (Ecological Chemistry and Engineering S 17(3), pp. 309-315)		
		Топільницький Петро Іванович	6	Forming of crude oil mixtures with increased yield of target fractions Open Access (Chemistry and Chemical Technology 11(3), pp. 383-386)		
				The utilization of asphalt-resin-paraffin deposits as a component of raw material for visbreaking (Chemistry and Chemical Technology 10(3), pp. 361-366)		
				Comparing physico-chemical properties of oil fields of Nigeria and Ukraine Open Access (Chemistry and Chemical Technology 11(2), pp. 220-225)		
				Production of corrosion inhibitors for oil refining equipment using natural components (Chemistry and Chemical Technology 12(3), pp. 400-404)		
				Physico-chemical properties and efficiency		

				of demulsifiers based on block copolymers of ethylene and propylene oxides (Chemistry and Chemical Technology 8(2), pp. 211-218)		
		Присяжний Юрій Володимирович	10	State of the art in the field of emission reduction of sulphur dioxide produced during coal combustion (Critical Reviews in Environmental Science and Technology 47(24), pp. 2387-2414)		
				Effect of oxidant relative flow rate on obtaining raw material for pulverized coal production from high-sulfuric low grade coal (Chemistry and Chemical Technology 11(2), pp. 236-241)		
				Desulphurization and usage of medium-metamorphized black coal. 2. Desulphurized coal used as an additive for the production of special types of coke (Chemistry and Chemical Technology 8(4), pp. 467-474)		
				Desulphurization and usage of medium-metamorphized black coal. 1. determination of the optimal conditions for oxidative desulphurization (Chemistry and Chemical Technology 8(2), pp. 225-234)		
				Effect of coal quality on its desulphurization 2. Influence of the inorganic matter (Chemistry and Chemical Technology 7(3), pp. 327-334)		
		Романчук Вікторія Володимирівна	5	Production of corrosion inhibitors for oil refining equipment using natural components (Chemistry and Chemical Technology 12(3), pp. 400-404)		
				Physico-chemical properties and efficiency of demulsifiers based on block copolymers of ethylene and propylene oxides (Chemistry and Chemical Technology 8(2), pp. 211-218)		
				Innovative technological scheme of Iraq oils		

				refining (Chemistry and Chemical Technology 8(2), pp. 219-224)		
				Protective properties and spectral analysis of nitrogen- and oxygen-containing corrosion inhibitors for oil equipment (Chemistry and Chemical Technology 6(2), pp. 209-217)		
				Comparing physico-chemical properties of oil fields of Nigeria and Ukraine Open Access (Chemistry and Chemical Technology 11(2), pp. 220-225)		
	Кафедра технології органічних продуктів	Піх Зорян Григорович	21	Examining the epoxidation process of soybean oil by peracetic acid (EasternEuropean Journal of Enterprise Technologies 3(6-87), pp. 21-28)	21	Oxidation of unsaturated aldehydes by peracetic acid (Chemistry & Chemical Technology, V. 10, № 4, pp. 401-411)
Oxidation of unsaturated aldehydes by organic peracids (Chemistry and Chemical Technology 10(4), pp. 401-411)				Cooligomerization of dominant monomers of C-9 fraction of liquid pyrolysis products: comparison of heterogeneous catalytic approach with common methods (Central European Journal Of Chemistry, V. 12 № 2, pp. 266-280)		
Synthesis of acrylates from methyl propionate, propionic acid and formaldehyde in the gas phase on solid catalysts (EasternEuropean Journal of Enterprise Technologies 5(6), pp. 44-48)				Kinetic Studies on the Oxidative Alkoxylation of Ethacrolein and Crotonaldehyde (Current Organic Chemistry V. 17 № 2, pp. 184-193)		
Investigation of the bio-resistance of insulating protective coatings modified by polymeric petroleum resins (EasternEuropean Journal of Enterprise Technologies 2(6), pp. 31-39)				Heterogeneous oligomerization catalysts: properties and efficiency (Central European Journal Of Chemistry V. 10 № 6, pp. 1830-1841)		
Cooligomerization of dominant monomers of C9fraction of liquid pyrolysis products: Comparison of heterogeneous catalytic approach with common methods (Central European Journal of Chemistry 12(2), pp. 266-280)				Novel surface-active succinate monomers and initiators for obtaining reactive polymers (Macromolecular Symposia, V. 254, pp. 103-108)		
		Носова Наталія Геріанівна	19	Synthesis and colloidal properties of polyesters based on glutamic acids and	21	Optical properties of hydrogels filled with dispersed nanoparticles

				glycols of different nature (Chemistry and Chemical Technology 7(2), pp. 161-168)		(Chemistry & Chemical Technology, V. 11, № 4, pp. 449-453)
				Formation of coatings with tailored properties on polyperoxide-modified polymeric surfaces (Progress in Organic Coatings 74(4), pp. 687-696)		Poly(ethylene glycol) and poly(propylene glycol)-containing pseudo-poly(amino acids) for DNA complexation and gene delivery (Abstracts Of Papers Of The American Chemical Society, V. 247)
				Interface radical reactions of functional polyperoxides for fabrication of three- dimensional polymeric structures (Radical Polymerization: New Developments pp. 1-57)		Amphiphilic pseudo-poly(amino acids) based on oligomeric glycols and natural dicarboxylic amino acids: Synthesis and properties // Abstracts Of Papers Of The American Chemical Society, V. 247
				Polyolefin surface activation by grafting of functional polyperoxide (Reactive and Functional Polymers 71(2), pp. 210-218)		Functional polyperoxides for fabrication of 3D polymer coatings on a planar or dispersed substrate surface (Abstracts Of Papers Of The American Chemical Society, V. 246)
				Prediction of interfacial interactions between polymer layers (Macromolecular Symposia 298(1), pp. 72-78)		Poly(ethylene glycol)-containing pseudo- poly(amino acids) as a novel type of biodegradable functional macromolecules (Abstracts Of Papers Of The American Chemical Society, V. 245)
		Шевчук Лілія Іванівна	13	Research of the effects of various gases on cavitation-based removal of organic pollutants from distillery wastewater (EasternEuropean Journal of Enterprise Technologies 3(10-87), pp. 56-62)		,
				Examining the epoxidation process of soybean oil by peracetic acid EasternEuropean Journal of Enterprise Technologies 3(6-87), pp. 21-28		
				Research into esterification of mixture of lower dicarboxylic acids by 2-ethylhexan- 1-ol in the presence of p-toluensulfonic acid (EasternEuropean Journal of Enterprise Technologies 6(6-90), pp. 10- 16)		

				Vibrocavitation decontamination of brewing yeast-containing wastewater (Chemistry and Chemical Technology 11(4), pp. 475-479)		
				Biopolymers for seed presowing treatment (Chemistry and Chemical Technology 8(1), pp. 81-88)		
		Никулишин Ірена Євгенівна	12	Examining the epoxidation process of soybean oil by peracetic acid (DOI: 10.15587/1729-4061.2017.99787)		
				Investigation of the bio-resistance of insulating protective coatings modified by polymeric petroleum resins (DOI: 10.15587/1729-4061.2015.65483)		
				Cooligomerization of dominant monomers of C9 fraction of liquid pyrolysis products: Comparison of heterogeneous catalytic approach with common methods (DOI: 10.2478/s11532-013-0369-2)		
				Study of aromatic and terpenic hydrocarbons catalytic cooligomerization regularities (Chemistry and Chemical Technology, Volume 8, Issue 4, 1 January 2014, pp. 401-410)		
				Heterogeneous oligomerization catalysts: Properties and efficiency (DOI: 10.2478/s11532-012-0107-1)		
		Мельник Степан Романович	10	Examining the epoxidation process of soybean oil by peracetic acid (DOI: 10.15587/1729-4061.2017.99787)		
				Research of the effects of various gases on cavitation-based removal of organic pollutants from distillery wastewater (EasternEuropean Journal of Enterprise Technologies 3(10-87), pp. 56-62)		
				Research into esterification of mixture of lower dicarboxylic acids by 2-ethylhexan-1-ol in the presence of p-toluensulfonic acid		

				(EasternEuropean Journal of Enterprise Technologies 6(6-90), pp. 10-16)		
				Initiated by organic peroxides cooligomerization of unsaturated hydrocarbons of C5 fraction -by-product of ethylene production (Chemistry and Chemical Technology, Volume 10, Issue 2, 2016, pp. 173-178)		
				Selectivity of formation and yield of dicarboxylic acid mono- and diesters under stationary conditions (Chemistry and Chemical Technology, Volume 9, Issue 3, 2015, pp. 325-332)		
		Івасів Володимир Васильович	9	Oxidation of unsaturated aldehydes by organic peracids (Chemistry and Chemical Technology, Volume 10, Issue 4, 2016, pp. 401-411)		
				Synthesis of acrylates from methyl propionate, propionic acid and formaldehyde in the gas phase on solid catalysts (DOI: 10.15587/1729-4061.2016.79429)		
				Optimum conditions determination of methyl methacrylate obtaining over tungsten-containing catalyst (DOI: 10.15587/1729-4061.2015.47955)		
				The study of technological and kinetic regularities of simultaneous methacrylates obtaining over zirconium-containing catalysts (DOI: 10.15587/1729-4061.2015.51348)		
				Influence of organic additives on catalysts of liquid-phase cyclohexane oxidation (Chemistry and Chemical Technology, Volume 9, Issue 1, 2015, Pages 37-42) та ін.		
		Небесний Роман Володимирович	8	Oxidation of unsaturated aldehydes by organic peracids (Chemistry and Chemical Technology 10(4), pp. 401-411)		

				Synthesis of acrylates from methyl propionate, propionic acid and formaldehyde in the gas phase on solid catalysts (EasternEuropean Journal of Enterprise Technologies 5(6), pp. 44-48)		
				Complex oxide catalysts of acrylic acid obtaining by aldol condensation method (EasternEuropean Journal of Enterprise Technologies 1(6), pp. 13-16)		
				The study of technological and kinetic regularities of simultaneous methacrylates obtaining over zirconium-containing catalysts (EasternEuropean Journal of Enterprise Technologies 5(6), pp. 49-52)		
				Optimum conditions determination of methyl methacrylate obtaining over tungsten-containing catalyst (EasternEuropean Journal of Enterprise Technologies 4(6), pp. 4-7)		
		Реутський Віктор Володимирович	7	Influence of organic additives on catalysts of liquid-phase cyclohexane oxidation (Chemistry and Chemical Technology, Volume 9, Issue 1, 2015, pp. 37-42)		
				Technological aspects of dicarboxylic acids esterification in the presence of aprotic catalysts (Chemistry and Chemical Technology, Volume 8, Issue 1, 2014, pp. 93-97)		
				Influence of complex-creative additives on oxidation of hydrocarbons (Chemistry and Chemical Technology, Volume 8, Issue 2, 2014, pp. 177-181)		
				Cyclohexane oxidation in the presence of variable: Valency metals chelates (Chemistry and Chemical Technology, Volume 6, Issue 3, 2012, pp. 338-343)		
				Methylbenzene oxidation in ultrasonic fields DOI: 10.1007/BF02764439		
		Мельник Юрій	5	Research into esterification of mixture of		

		Романович		<p>lower dicarboxylic acids by 2-ethylhexan-1-ol in the presence of p-toluensulfonic acid Open Access (Eastern-European Journal of Enterprise Technologies 6(6-90), pp. 10-16)</p> <p>The reaction of oleic acid with a mixture of ethanolamines Open Access (Chemistry and Chemical Technology 12(1), pp. 13-17)</p> <p>Influence of complex-creative additives on oxidation of hydrocarbons (Chemistry and Chemical Technology 8(2), pp. 177-181)</p> <p>Catalytic oxidation of organic compounds in the presence of crown-ethers (Chemical Engineering Transactions 24, pp. 163-168)</p> <p>Research into transesterification of triglycerides by aliphatic alcohols C2 -C4 in the presence of ionites Open Access (Eastern-European Journal of Enterprise Technologies 1(6-91), pp. 10-16)</p>		
		Дзіняк Богдан Остапович	6	<p>Initiated by organic peroxides cooligomerization of unsaturated hydrocarbons of C5 fraction -by-product of ethylene production (Chemistry and Chemical Technology, Volume 10, Issue 2, 2016, Pages 173-178)</p> <p>Selectivity of formation and yield of dicarboxylic acid mono- and diesters under stationary conditions (Chemistry and Chemical Technology, Volume 9, Issue 3, 2015, pp. 325-332)</p> <p>Study of emulsifier nature effect on the process of hydrocarbon fraction cooligomerization in the emulsion (DOI: 10.15587/1729-4061.2015.47205)</p> <p>Cooligomerization of c9 fraction unsaturated hydrocarbons initiated by organic peroxides (Chemistry and</p>		

				Chemical Technology, Volume 8, Issue 2, 2014, pp. 183-188)		
				Chemical modification of petroleum polymer resins with unsaturated dicarboxylic acid anhydrides (Ukrainskij Khimicheskij Zhurnal, Volume 68, Issue 1-2, 2002, pp. 54-58)		
Кафедра хімії і технології неорганічних речовин	Кунтий Орест Іванович	42	Electrochemical properties of the composites synthesized from polyaniline and modified MWCNT (Chemistry and Chemical Technology 11(3), pp. 261-269)	19	Controlled gold deposition by pulse electrolysis (Materials Letters, V. 139, pp. 296-299)	
			Electrodeposition of Gold Nanoparticles in Dimethylformamide Solutions of H[AuCl ₄] (Materials Science 51(6), pp. 885-889)		Silver particles growth by pulse electrolysis in acetonitrile solutions (Central European Journal Of Chemistry, V. 11, № 4, pp. 514-518)	
			Nucleation and growth of Au and Au-Pd nanoparticles at the beginning of electrochemical deposition (Materials Letters 161, pp. 263-266)		Silver cementation from thiocyanate solutions by magnesium (Canadian Metallurgical Quarterly, V. 52 № 1, pp. 2-6)	
			Galvanic Deposition of Gold and Palladium on Magnesium by the Method of Substitution (Materials Science 51(3), pp. 418-423)		Metal content and morphology of nanostructured Ag-Pd co-deposits (Materials Letters, V. 69 pp. 79-81)	
			Nanostructured gold-palladium electrodeposited in dimethyl sulfoxide solutions (Materials Letters 158, pp. 317-321)		Four-Factor Optimization for Electrochemical Conversion of WC-Ni Pseudo Alloy in Sulfuric Acid Solutions (Chemical Engineering Communications V. 199, № 7, pp. 838-848)	
	Знак Зеновій Орестович	14	Study of the thermal mode of a barn for piglets and a sow, created by combined heating system Open Access (Eastern-European Journal of Enterprise Technologies 5(8-89), pp. 45-50)	9	Electrochemical Characteristics of Acid Solutions of Spent Saline Chemical Current Sources (MATERIALS SCIENCE Vol.: 53 №: 6 Pp.: 805-810)	
			Investigations of cavitation processes in different types of emitters using sonochemical analysis (Chemistry and Chemical Technology 10(4), pp. 507-513)		Reduction of the corrosiveness of liquid wastes of the production of chlorine and caustic soda (MATERIALS SCIENCE Vol.: 53 №: 1 Pp.: 123-128)	
			Research into processes of wastewater		Investigation of disposal of liquid wastes	

				treatment at plants of meat processing industry by flotation and coagulation Open Access (Eastern-European Journal of Enterprise Technologies 3(10-87), pp. 4-9)		from olefin production by sodium hypochlorite solutions (CHEMISTRY & CHEMICAL TECHNOLOGY Vol.: 11 №: 4 Pp.: 517-522)
				Research into processes of wastewater treatment at plants of meat processing industry by flotation and coagulation Open Access (Eastern-European Journal of Enterprise Technologies 3(10-87), pp. 4-9)		Energy Characteristics of Treatment of Corrosive Aqueous Media in Hydrodynamic Cavitators (MATERIALS SCIENCE Vol.: 52 №: 4 Pp.: 595-600)
				Physicochemical properties of rubber compositions vulcanized by polymeric sulfur (Materials Science 52(3), pp. 407-413)		Physicochemical properties of rubber compositions vulcanized by polymeric sulfur (MATERIALS SCIENCE, Vol.: 52 №: 3 Pp.: 407-413)
		Старчевський Зеновій Орестович	9	Reduction of the Corrosiveness of Liquid Wastes of the Production of Chlorine and Caustic Soda (Materials Science 53(1), pp. 123-128)		
				Investigation of disposal of liquid wastes from olefin production by sodium hypochlorite solutions (Chemistry and Chemical Technology 11(4), pp. 517-522)		
				Research into processes of wastewater treatment at plants of meat processing industry by flotation and coagulation (Eastern European Journal of Enterprise Technologies 3(10-87), pp. 4-9)		
				Research into processes of wastewater treatment at plants of meat processing industry by flotation and coagulation (Eastern European Journal of Enterprise Technologies 3(10-87), pp. 4-9)		
				The brandon method in modelling the cavitation processing of aqueous media (Eastern European Journal of Enterprise Technologies 3(8-81), pp. 37-42)		
		Зозуля Галина	10	Galvanic Deposition of Gold and		

	Іванівна		Palladium on Magnesium by the Method of Substitution (DOI: 10.1007/s11003-015-9857-1)		
			Palladium deposition on magnesium in PdCl ₂ solutions in DMF (Chemistry and Chemical Technology, Volume 8, Issue 2, 2014, pp. 193-196)		
			Silver cementation from thiocyanate solutions by magnesium (DOI: 10.1179/1879139512Y.0000000029)		
			Nature of the silver precipitation obtained by cementation from thiosulphate solutions (DOI: 10.2478/s11532-010-0139-3)		
			Morphology of dispersed zinc deposited by pulsed current in a ZnCl ₂ -NH ₄ Cl electrolyte (DOI: 10.1134/S1070427210050125)		
	Гелеш Андрій Богданович	8	Determination of the Parameters of Evaporation of the Solutions of Sulfuric Acid with low Corrosion Activity of the Phases (DOI: 10.1007/s11003-016-9892-6)		
			Chemisorption of sulfur (IV) oxide using the horizontal apparatus with bucket-like dispersers (DOI: 10.15587/1729-4061.2016.63956)		
			A theoretical analysis of chemisorption of sulfur (IV) oxide. Rationale for the choice of an efficient mass-exchange apparatus (DOI: 10.15587/1729-4061.2016.60312)		
			Principals for the creation of effective and economically sound treating processes of industrial emissions with sulfur oxide low content (Chemistry and Chemical Technology, Volume 7, Issue 2, 2013, pp. 205-211)		
			Hydrolytic sulphate acid evaporation by waste gases from burning furnaces of meta-titanic acid paste (Chemistry and		

				Chemical Technology, Volume 6, Issue 4, 2012, pp. 423-429)		
		Калимон Ярослав Андрійович	8	A theoretical analysis of chemisorption of sulfur (IV) oxide. Rationale for the choice of an efficient mass-exchange apparatus (DOI: 10.15587/1729-4061.2016.60312)		
				A study of the effect of iron (III) compoundson oxidation of iron (II) ions by atmospheric oxygen (DOI: 10.15587/1729-4061.2015.47460)		
				Hydrolytic sulphate acid evaporation by waste gases from burning furnaces of meta-titanic acid paste (Chemistry and Chemical Technology, Volume 6, Issue 4, 2012, pp. 423-429)		
				Morphology of tellurium electrolytically deposited in a pulsed mode (DOI: 10.1134/S107042720907012X)		
				Synthesis of dispersed system (CuO, ZnO) from lump braze with a vertical flow-through electrolyzer (DOI: 10.1007/s11167-005-0268-1)		
		Буклів Роксоляна Любомирівна	5	Electrochemical Characteristics of Acid Solutions of Spent Saline Chemical Current Sources (Materials Science 53(6), pp. 805-810)		
				Silver cementation from thiocyanate solutions by magnesium (Canadian Metallurgical Quarterly 52(1), pp. 2-6)		
				Determination of the degree of ions hydration by the electrical conductivity of their aqueous solutions (Voprosy Khimii i Khimicheskoi Tekhnologii (3), pp. 58-63)		
				Morphology and composition of the precipitate obtained from the $[Ag(S_2O_3)_2]^{3-}$ - $S_2O_3^{2-}$ -solutions by cementation with magnesium scrap (Russian Journal of Non-Ferrous Metals 52(2), pp. 161-165)		

				Hydration of ions and formation of crystal hydrates (Russian Journal of General Chemistry 81(1), pp. 49-55)		
		Сухацький Юрій Вікторович	5	Thermochemical analysis of energetics in the process of water sonolysis in cavitation fields (Voprosy Khimii i Khimicheskoi Tekhnologii (3), pp. 64-69)		
				The decomposition of the benzene in cavitation fields (Voprosy Khimii i Khimicheskoi Tekhnologii (1), pp. 72-77)		
				The brandon method in modelling the cavitation processing of aqueous media Open Access (Eastern-European Journal of Enterprise Technologies 3(8-81), pp. 37-42)		
				Investigations of cavitation processes in different types of emitters using sonochemical analysis (Chemistry and Chemical Technology 10(4), pp. 507-513)		
				Energy Characteristics of Treatment of Corrosive Aqueous Media in drodynamic Cavitators (Materials Science, Vol. 52, № 4, pp. 595-600)		
	Кафедра хімічної технології переробки пластмас	Скорохода Володимир Йосипович	11	An investigation of obtaining patterns, structure and diffusion properties of biomedical purpose hydrogel membranes (DOI: 10.15587/1729-4061.2017.92368)		
				Film hydrogels on the basis of polyvinylpyrrolidone copolymers with regulated sorption-desorption characteristics (DOI: 10.23939/chcht11.02.171)		
				Mineral filled porous composites based on polyvinylpyrrolidone copolymers with bactericidal (Chemistry and Chemical Technology 10(2), pp. 187-192)		
				Regularities of preparation and properties of hydrogel membranes (DOI: 10.1007/s11003-015-9798-8)		

				Obtaining peculiarities and properties of polyvinylpyrrolidone Copolymers with hydrophobic vinyl monomers (Chemistry and Chemical Technology 9(1), pp. 55-59)		
	Суберляк Олег Владимирович	36		Nanocomposites on the basis of thermoplastics and montmorillonite modified by polyvinylpyrrolidone (Key Engineering Materials 756, pp. 3-10)	20	Physicomechanical Properties of the Films Based on Polyamide-Polyvinylpyrrolidone Mixtures (Materials Science V. 53 № 3 pp. 392-397)
				Thermogravimetric research into composites based on the mixtures of polypropylene and modified polyamide (Eastern European Journal of Enterprise Technologies 4(12-88), pp. 44-50)		Rheological properties of compositions based on modified polyvinyl alcohol Advances In Science And Technology (Research Journal V. 1 № 3 pp. 304-309)
				Preparation and properties of polymer-silicate composites based on hydrophilic polymers (Voprosy Khimii i Khimicheskoi Tekhnologii (6), pp. 68-74)		Investigation of the Impact of Modified Montmorillonite on the Viscosity of the Solutions of Polyvinyl Alcohol // 7th International Conference Nanomaterials: Application & Properties (NAP) - Proceedings of the international conference Nanomaterials-Applications and properties, UNSP 03NNSA21
				Film hydrogels on the basis of polyvinylpyrrolidone copolymers with regulated sorption-desorption characteristics (Chemistry and Chemical Technology 11(2), pp. 171-174)		Influence of the metal surface of powder filler on the structure and properties of composite materials based on the copolymers of methacrylates with polyvinylpyrrolidone (Materials Science V. 52, № 2, pp. 155-164)
				Influence of the Metal Surface of Powder Filler on the Structure and Properties of Composite Materials Based on the Copolymers of Methacrylates with Polyvinylpyrrolidone (Materials Science 52(2), pp. 155-164)		Regularities of Preparation and Properties of Hydrogel Membranes (Materials Science V. 50, № 6, pp. 889-896)
	Братичак Михайло Михайлович	23		Effect of hydroxyapatite on the glue line strength of the compositions containing polyvinylpyrrolidone (Chemistry and Chemical Technology 10(4), pp. 473-478)		
				A phenol-formaldehyde polymeric		

				<p>network to generate organic aerogels: Synthesis, physicochemical characteristics and potential applications Open Access (Journal of Materials Chemistry A 6(3), pp. 845-852)</p> <p>Poly(butylene terephthalate)/carbon nanotubes nanocomposites Part II. Structure and properties (Polimery/Polymers 61(1), pp. 24-30)</p> <p>Cross-linked epoxy-isocyanate blends containing Epidian-6 modified by glycols (Polimery/Polymers 61(5), pp. 316-321)</p> <p>Poly(butylene terephthalate)/carbon nanotubes nanocomposites Part I. Carbon nanotubes functionalization and in situ synthesis (Polimery/Polymers 60(11-12), pp. 680-685)</p>		
		Красінський Володимир Васильович	12	<p>Analysis of the mechanical properties change of PA6/MMT nanocomposite system after ageing (Key Engineering Materials 756, pp. 52-59)</p> <p>Thermogravimetric research into composites based on the mixtures of polypropylene and modified polyamide (Eastern European Journal of Enterprise Technologies 4(12-88), pp. 44-50)</p> <p>Nanocomposites on the basis of thermoplastics and montmorillonite modified by polyvinylpyrrolidone (Key Engineering Materials 756, pp. 3-10)</p> <p>Efficiency evaluation of manufacturing thin porous shells by extrusion (DOI: 10.15587/1729-4061.2015.43746)</p> <p>Distribution and geometric characteristics of pores and the strength properties of extrudates obtained by the twin-screw extrusion (DOI: 10.1007/s11003-014-9678-7)</p>		

	Левицький Володимир Свстахович	16	Influence of Polyvinylchloride on the Chemical and Thermal Resistance of Highly Filled Polyester (Composites Materials Science 53(3), pp. 385-391)		
			Preparation and properties of polymer-silicate composites based on hydrophilic polymers (Voprosy Khimii i Khimicheskoi Tekhnologii (6), pp. 68-74)		
			Physicochemical Properties of Modified Polyester-Polyvinylchloride (Compositions Materials Science 52(4), pp. 559-565)		
			Morphology and Properties of Polymer-Silicate Composites (DOI: 10.1007/s11003-016-9921-5)		
			Physicochemical Properties of Modified Polyester-Polyvinylchloride Compositions (DOI: 10.1007/s11003-017-9990-0)		
	Мельник Юрій Ярославович	10	Film hydrogels on the basis of polyvinylpyrrolidone copolymers with regulated sorption-desorption characteristics (Chemistry and Chemical Technology, Volume 11, Issue 2, 2017, pp. 171-174)	5	Effect of low-melting glass on thermal and physical properties of polymer composites (CHEMISTRY & CHEMICAL TECHNOLOGY Vol.: 12 №: 4 Pp.: 488-491)
			An investigation of obtaining patterns, structure and diffusion properties of biomedical purpose hydrogel membranes (DOI: 10.15587/1729-4061.2017.92368)		The reaction of oleic acid with a mixture of ethanolamines (CHEMISTRY & CHEMICAL TECHNOLOGY Vol.: 12 №: 1, Pp.: 13-17)
			Regularities of preparation and properties of hydrogel membranes (DOI: 10.1007/s11003-015-9798-8)		Film hydrogels on the basis of polyvinylpyrrolidone copolymers with regulated sorption-desorption characteristics (CHEMISTRY & CHEMICAL TECHNOLOGY Vol.: 11 №: 2, Pp.: 171-174)
			Obtaining peculiarities and properties of polyvinylpyrrolidone Copolymers with hydrophobic vinyl monomers (Chemistry and Chemical Technology, Volume 9, Issue 1, 2015, pp. 55-59)		Regularities of Preparation and Properties of Hydrogel Membranes (MATERIALS SCIENCE Vol.: 50 №: 6 Pp.: 889-896)

				Regularities of films forming on the basis of polyamide-polyvinylpyrrolidone mixtures (Chemistry and Chemical Technology, Volume 6, Issue 1, 2012, pp. 73-76)		Obtaining peculiarities and properties of polyvinylpyrrolidone copolymers with hydrophobic vinyl monomers (CHEMISTRY & CHEMICAL TECHNOLOGY, Vol.: 9, №: 1 Pp.: 55-59)
		Гуменецький Тарас Володимирович	8	Morphology and Properties of Thermoplastic Composites with Modified Silicate Fillers (Materials Science 54(1), pp. 48-54)		
				The influence of polystyrene modifier and plasticizer nature on the properties of poly(vinyl chloride) Open Access (Chemistry and Chemical Technology 9(2), pp. 199-203)		
				Physicochemical Properties of Modified Polyester-Polyvinylchloride Compositions (Materials Science 52(4), pp. 559-565)		
				Properties of epoxy-amine coatings modified with petroleum polymeric resins (Materials Science 32(4), pp. 470-475)		
				A study of the structurization of epoxynaphthopolymeric compositions for protective coatings by IR spectroscopy (Ukrainskij Khimicheskij Zhurnal 65(1-2), pp. 137-142)		
		Семенюк Наталія Богданівна	8	Film hydrogels on the basis of polyvinylpyrrolidone copolymers with regulated sorption-desorption characteristics (Chemistry and Chemical Technology, Volume 11, Issue 2, 2017, pp. 171-174)		
				Mineral filled porous composites based on polyvinylpyrrolidone copolymers with bactericidal (Chemistry and Chemical Technology, Volume 10, Issue 2, 2016, pp.187-192)		
				Obtaining peculiarities and properties of polyvinylpyrrolidone Copolymers with hydrophobic vinyl monomers (Chemistry and		

				Chemical Technology, Volume 9, Issue 1, 2015, pp. 55-59)		
				Peculiarities of filled porous hydrogels production and properties (Chemistry and Chemical Technology, Volume 7, Issue 1, 2013, pp. 95-99)		
				Structure controlled formation and properties of highly hydrophilic membranes based on polyvinylpyrrolidone copolymers (Chemistry and Chemical Technology, Volume 6, Issue 3, 2012, pp. 301-305)		
		Гриценко Олександр Миколайович	8	Influence of the Metal Surface of Powder Filler on the Structure and Properties of Composite Materials Based on the Copolymers of Methacrylates with Polyvinylpyrrolidone (Materials Science 52(2), pp. 155-164)		
				Investigation of nickel chemical precipitation kinetics (Eastern European Journal of Enterprise Technologies 1(6), pp. 26-31)		
				The role of feso4in the obtaining of polyvinylpirrolidone copolymers (Chemistry and Chemical Technology 9(4), pp. 429-434)		
				Sorption capable film coatings with variable conductivity (Materials Science Forum 818, pp. 97-100)		
				Research of influence of the metal nature on the mechanism of polyvinylpyrrolidone metal copolymers synthesis Chemistry and (Chemical Technology 7(3), pp. 289-294)		
		Масюк Андрій Сергійович	6	Preparation and properties of polymer-silicate composites based on hydrophilic polymers (Voprosy Khimii i Khimicheskoi Tekhnologii (6), pp. 68-74)	8	Morphology and Properties of Thermoplastic Composites with Modified Silicate Fillers (MATERIALS SCIENCE Vol.: 54 №: 1 Pp.: 48-54)
				Morphology and Properties of Thermoplastic Composites with Modified		THE EFFECT OF POLY(VINYL CHLORIDE) MODIFIER AND FILLER

				Silicate Fillers (Materials Science 54(1), pp. 48-54)		NATURE ON PROPERTIES OF POLYESTER COMPOSITES (CHEMISTRY & CHEMICAL TECHNOLOGY Vol.: 12 №: 1 Pp.: 53-57)
				Influence of Polyvinylchloride on the Chemical and Thermal Resistance of Highly Filled Polyester Composites (Materials Science 53(3), pp. 385-391)		Influence of Polyvinylchloride on the Chemical and Thermal Resistance of Highly Filled Polyester Composites (MATERIALS SCIENCE Vol.: 53 №: 3 Pp.: 385-391)
				Morphology and Properties of Polymer–Silicate Composites (Materials Science 52(1), pp. 17-24)		Enhanced MAC Design for Convergence of 5G Backhaul Network (2nd IEEE International Conference on Advanced Information and Communication Technologies (IEEE AICT) Pp.: 213-216)
				The effect of poly(Vinyl Chloride) modifier and filler nature on properties of polyester composites Open Access (Chemistry and Chemical Technology 12(1), pp. 53-57)		Morphology and Properties of Polymer–Silicate Composites (MATERIALS SCIENCE Vol.: 52 №: 1 Pp.: 17-24)
		Дзяман Ірина Зіновіївна	5	The influence of the nature of a calcium-containing filler on the preparation and properties of osteoplastic porous composites (Voprosy Khimii i Khimicheskoi Tekhnologii (2), pp. 101-108)		
				Features of the production of metal-filled composites by metallization of polymeric raw materials // Proceedings of the 2017 IEEE 7th International Conference on Nanomaterials: Applications and Properties, NAP 2017 2017-January,03NNSA18		
				Research into kinetic patterns of chemical metallization of powderlike polyvinylchloride Open Access (Eastern-European Journal of Enterprise Technologies 4(12-88), pp. 50-57)		

				Mineral filled porous composites based on polyvinylpyrrolidone copolymers with bactericidal (Chemistry and Chemical Technology 10(2), pp. 187-192)		
				The influence of the nature of a calcium-containing filler on the preparation and properties of osteoplastic porous composites (Voprosy Khimii i Khimicheskoi Tekhnologii (2), pp. 101-108)		
		Моравський Володимир Степанович	5	Research into kinetic patterns of chemical metallization of powderlike polyvinylchloride (Eastern European Journal of Enterprise Technologies 4(12-88), pp. 50-57)		
				Investigation of nickel chemical precipitation kinetics (Eastern European Journal of Enterprise Technologies 1(6), pp. 26-31)		
				Sorption capable film coatings with variable conductivity (Materials Science Forum 818, pp. 97-100)		
				Influence of Aluminosilicate Filler on the Physicomechanical Properties of Polypropylene-Polycapraamide Composites (Materials Science 50(2), pp. 296-302)		
				Twin screw extrusion with Expancel foaming agent (Journal of Polymer Engineering 33(6), pp. 501-508)		
	Кафедра фізичної, аналітичної та загальної хімії	Шаповал Павло Йосифович	14	Synthesis and properties of mercury selenide films deposited by using potassium iodide as complexing agent (Chemistry and Chemical Technology 11(4), pp. 445-448)		
				Ecological and energy aspects of using the combined solar collectors for low-energy houses (Chemistry and Chemical Technology 11(4), pp. 503-508)		

				Preliminary results on growing second generation biofuel crop miscanthus X Giganteus at the polluted military site in Ukraine (DOI: 10.1515/nbec-2016-0008)		
				The effect of different complexing agents on the properties of zinc sulfide thin films deposited from aqueous solutions (Chemistry and Chemical Technology 10(3), pp. 317-323)		
				Modeling of chemical surface deposition (CSD) of CdS and CdSe semiconductor thin films (Chemistry and Chemical Technology 9(3), pp. 287-292)		
		Ятчишин Йосип Йосипович	14	The effect of different complexing agents on the properties of zinc sulfide thin films deposited from aqueous solutions (Chemistry and Chemical Technology 10(3), pp. 317-323)	5	Synthesis and properties of mercury selenide films deposited by using potassium iodide as complexing agent (Chemistry & Chemical Technology V. 11)
				Modeling of chemical surface deposition (CSD) of CdS and CdSe semiconductor thin films (Chemistry and Chemical Technology 9(3), pp. 287-292)		The effect of different complexing agents on the properties of zinc sulfide thin films deposited from aqueous solutions (Chemistry & Chemical Technology V. 10 № 3 pp. 317-323)
				Kinetic regularities of hydroxy(poly)alkyleneoxy(meth)acrylates acylation by phthalic anhydride (Chemistry and Chemical Technology 9(3), pp. 267-275)		Chemical surface deposition and growth rate of thin CdSe films (Russian Journal of Applied Chemistry V. 86 № 5, pp. 696-702)
				Optimization of 2,3-dimethylbuta-1,3-diene and 2-hydroxyethyl methacrylate cyclization reaction conditions (Chemistry and Chemical Technology 8(1), pp. 35-40)		Kinetic regularities of hydroxy(poly)alkyleneoxy(meth)acrylates acylation by phthalic anhydride (Chemistry & Chemical Technology V. 9 № 3, pp. 267-275)
				Concentration of ammonium from municipal wastewater using ion exchange process (DOI: 10.1016/j.desal.2013.09.009)		Modeling of chemical surface deposition (CSD) of CdS and CdSe semiconductor thin films (Chemistry & Chemical Technology) V. 9 № 3, pp. 287-292
		Полюжин Ігор	20	Optimization of 2,3-dimethylbuta-1,3-	13	Optimization of the process of the allyl

		Петрович		diene and 2-hydroxyethyl methacrylate cyclization reaction conditions (Chemistry and Chemical Technology 8(1), pp. 35-40)		1,3,4-trimethylcyclohex-3-en-1-carboxylate production by the full factorial experiment (Russian Journal Of General Chemistry) V. 82 № 5, pp. 895-898
				Kinetics of allyl-1,3,4-trimethylcyclo-hex-3-encarboxylate obtaining (Chemistry and Chemical Technology 6(2), pp. 119-122)		Optimization of synthesis conditions of 2,3-dimethylbutadiene (Russian Journal Of Applied Chemistry V. 84 № 2, pp. 261-265)
				Correlations and selection of optimum conditions for chromatography of alkylcyclohexanecarboxylate production process (EasternEuropean Journal of Enterprise Technologies 1(6), pp. 13-18)		Factors controlling sulfur dioxide solubilities in organic solvents (Russian Journal Of Inorganic Chemistry V. 55 № 8, pp. 1322-1329)
				Comparative Analysis of the Effectiveness of Regulation of Aeration Depending on the Quantitative Characteristics of Treated (Sewage Water Journal of Chemistry 2016, 6874806)		Substituents Influences on the Rate of alpha-Alkylacroleins Dimerization (Russian Journal Of General Chemistry V. 79 № 11, pp. 2373-2376)
				Determination of residual monomers in a-alkylacrylates dispersions with packing GLC (Polish Journal of Chemistry 82(1-2), pp. 425-430)		Generalization of data on chromatographic specific retention volumes of organic substances on ester phases using linear multiparameter equations (Journal Of Analytical Chemistry V. 61 № 12, pp. 1187-1193)
		Цюпко Федір Іванович	5	Gold nanoparticles array growth from an aqueous solution on the conductive surface Open Access (Journal of Nano- and Electronic Physics 9(3),03023)		
				Chemical surface growth and physical properties of the Au nanoparticles array on glass slides Open Access (Materials Science- Poland 36(1), pp. 42-45)		
				Corrosion inhibition of steel by polycarboxylates (Materials Science 50(6), pp. 903-907)		
				Kinetic regularities of hydroxy(poly)alkyleneoxy(meth)acrylates acylation by phthalic anhydride Open		

				Access (Chemistry and Chemical Technology 9(3), pp. 267-275)		
				Hyperfine interactions and magnetic properties of nanosized powders of magnetite (International Conference on Oxide Materials for Electronic Engineering - Fabrication, Properties and Applications, OMEE 2014 - Book of Conference Proceedings 6912351, pp. 85-86)		
		Мако́та Оксана Іванівна	26	Catalytic activity of hexagonal MoO ₃ modified with silver, palladium and copper (Open Chemistry 13(1), pp. 287-291)	16	Synthesis of Novel 2,3-Dihydro-3-hydroperoxy-2-aryl-4,5-diphenylisothiazole 1,1-Dioxides and Their Epoxidation Ability (Journal Of Heterocyclic Chemistry V. 47 № 4 pp. 846-849)
				Oxidation of 1-octene by the molecular oxygen in the presence of immobilized catalytic compositions (Chemistry and Chemical Technology 6(3), pp. 237-240)		FTIR investigation into transition metal disilicides as catalysts for tert-butyl hydroperoxide decomposition (Transition Metal Chemistry, V. 35 № 3, pp. 345-348)
				Physical-chemical and catalytic properties of deposited MoO ₃ and V ₂ O ₅ (Journal of Thermal Analysis and Calorimetry 108(3), pp. 1001-1008)		The study of cyclooctene oxidation with molecular oxygen catalyzed by VSi ₂ (Central European Journal Of Chemistry, V. 7 № 4, pp. 731-738)
				Synthesis, physical-chemical, and catalytic properties of mixed compositions Ag/H ₃ PMo ₁₂ O ₄₀ /SiO ₂ (Journal of Thermal Analysis and Calorimetry 107(2), pp. 453-461)		Kinetic Study of Hydroperoxide Epoxidation of 1-Octene in the Presence of Molybdenum Disilicide as a Catalyst in a Low Concentration Range of Olefin (International Journal Of Chemical Kinetics, V. 41 № 10 pp. 623-628)
				Activity of immobilized catalytic compounds in the oxidation of 1-octene with molecular oxygen (Russian Journal of General Chemistry 81(5), pp. 956-957)		Vanadium diboride catalyzed oxidation of cyclooctene by molecular oxygen: Kinetic study (Journal Of Molecular Catalysis A-Chemical, V. 302 № 1-2 pp. 124-128)
		Старчевський Володимир Людвікович	14	Effect of Ultrasonic Treatment on Formation of Nanodimensional Structures in ZnO–MoO ₃ System (DOI: 10.1007/s11237-017-9501-2)	11	The effect of carbon dioxide on the viability of bacteria of Bacillus and Diplococcus genera (Journal Of Water Chemistry And Technology, V. 34 № 2, pp. 112-116)

				Photocatalytic Properties of Tin Dioxide Doped with Chromium(III), Silver and Zinc Compounds in the Oxidation of Organic Substrates by the Action of Visible Light (DOI: 10.1007/s11237-017-9499-5)		Activity of immobilized catalytic compounds in the oxidation of 1-octene with molecular oxygen (Russian Journal Of General Chemistry, V. 81 № 5, pp. 956-957)
				Technology of recycling, properties and use of polyvinylchloride-coated paper waste (Chemistry and Chemical Technology, Volume 10, Issue 2, 2016, pp. 219-2226)		Variation kinetics of chemical and bacterial contaminations of water containing yeast cells (Journal Of Water Chemistry And Technology, V. 31 № 4, pp. 269-273)
				Influence of complex-creative additives on oxidation of hydrocarbons (Chemistry and Chemical Technology, Volume 8, Issue 2, 2014, pp. 177-181)		Study of organic oxidation in ultrasonic-waves .5. ultrasonic activation of heterogeneous catalyst of headspace oxidation (Zhurnal Fizicheskoi Khimii V. 63 № 4, pp. 919-923)
				Regularities in the crystal structures of heterocationic octacyanometallates(IV) molybdenum and tungsten (Chemistry and Chemical Technology Volume 7, Issue 4, 2013, pp. 369-374)		Study of organic-compound oxidation in ultrasonic wave fields .6. catalytic decay of cyclohexyl hydroperoxide (Zhurnal Fizicheskoi Khimii, V. 63, № 4, pp. 924-927)
		Комаренська Зоряна Михайлівна	9	On the activation of Mo ₂ B and MoB catalysts in oct-1-ene epoxidation with tert-butyl hydroperoxide (DOI: 10.1134/S0023158414020062)		
				The effect of reaction conditions on MoB activation in 1-octene epoxidation with tert-butyl hydroperoxide (DOI: 10.1134/S0023158416030113)		
				Reaction kinetics of the hydroperoxide epoxidation of 1-octene in the presence of Mo ₂ B (Kinetics and Catalysis, Volume 45, Issue 4, July 2004, pp. 536-539)		
				Effect of Reaction Products on the Hydroperoxide Epoxidation of Ethylallyl Ethacrylate in the Presence of Molybdenum Boride (Petroleum Chemistry, Volume 43, Issue 5, September		

				2003, pp. 350-354)		
				Hydroperoxide epoxidation of ethylallyl ethylacrylate in the presence of Mo ₂ B (Theoretical and Experimental Chemistry, Volume 37, Issue 2, 2001, pp. 80-83)		
		Никипанчук Михайло Васильович	20	Intercalation current generation in oxygen- and sulfur-doped talc (Russian Journal of Electrochemistry 48(5), pp. 545-549)	23	Initial stages of the liquid-phase oxidation of cyclooctene in the presence of Mn ₃ O ₄ (Petroleum Chemistry V. 42 № 5 pp. 331-334)
				Reaction kinetics of the hydroperoxide epoxidation of 1-octene in the presence of Mo ₂ B (Kinetics and Catalysis 45(4), pp. 536-539)		Kinetics of the liquid-phase oxidation of cyclooctene in the presence of MnO ₂ (Kinetics And Catalysis V. 41 № 4 pp. 457-461)
				Reaction kinetics of the hydroperoxide epoxidation of 1-octene in the presence of Mo ₂ B (Kinetics and Catalysis 45, pp. 504-507)		Mechanism of radical generation in thermal initiation of octene-1 oxidation (Kinetics And Catalysis V. 37 № 6 pp. 760-762)
				The catalytic decomposition of tert-butyl hydroperoxide in the presence of metal borides (Ukrainskij Khimicheskij Zhurnal 69(9-10), pp. 99-103)		Kinetics of the oxidation of 1-octene in the presence of MnO (Kinetics and Catalysis V. 29 № 5 pp. 1094-1097 Ч. 2)
				Epoxidation of Octene-1 and Ethylallyl Ethylacrylate by tert-Butyl Hydroperoxide in the Presence of Metal Borides (Petroleum Chemistry 43(6), pp. 424-427)		Initial-stages of the liquid-phase oxidation of 1-octene in the presence of MnO ₂ (Kinetics And Catalysis V. 27 № 5 pp. 958-962 Ч. 1)
		Коваль Ірина Зеновіївна	5	Synthesis of nano-dispersed perovskites under sonochemical treatment and their catalytic properties // Proceedings of the 2017 IEEE 7th International Conference on Nanomaterials: Applications and Properties, NAP 2017 2017-January, 01PCSI16	5	MICROBIAL DISAGGREGATION WITH AND WITHOUT GAS BUBBLING UNDER CAVITATION CONDITIONS (20th International Symposium on The Environment and the Industry (SIMI) Pp.: 56-60)
				Ultrasonic intensification of the natural water and sewage disinfection (Chemical Engineering Transactions 24, pp. 1315-1320)		Synthesis of Nano-dispersed Perovskites under Sonochemical Treatment and their Catalytic Properties (7th IEEE International Conference Nanomaterials - Application and Properties (NAP) Article number: UNSP 01PCSI16)

				<p>Whey disinfection and its properties changed under ultrasonic treatment (Chemistry and Chemical Technology 7(2), pp. 185-190)</p>		<p>The effect of carbon dioxide on the viability of bacteria of Bacillus and Diplococcus genera (JOURNAL OF WATER CHEMISTRY AND TECHNOLOGY Vol.: 34 №: 2 Pp.: 112-116)</p>
				<p>Equipment for magnetic-cavity water disinfection (Chemistry and Chemical Technology 6(2), pp. 219-223)</p>		<p>Ultrasonic Intensification of the Natural Water and Sewage Disinfection (10th International Conference on Chemical and Process Engineering Vol.: 24 Pp.: 1315-1320)</p>
				<p>The effect of carbon dioxide on the viability of bacteria of Bacillus and Diplococcus genera (Journal of Water Chemistry and Technology 34(2), pp. 112-116)</p>		<p>Variation kinetics of chemical and bacterial contaminations of water containing yeast cells (JOURNAL OF WATER CHEMISTRY AND TECHNOLOGY Vol.: 31 №: 4 Pp.: 269-273)</p>
		Олійник Ліліанна Петрівна	5	<p>Determination of the cavitation influence on the destruction process of microorganism cells agglomerates (Chemistry and Chemical Technology 12(4), pp. 462-465)</p>		
				<p>Methods of dithiodimorpholine production (Chemistry and Chemical Technology 7(2), pp. 213-216)</p>		
				<p>The model of the rheological behavior of gelatinized starch at low concentrations (Journal of Colloid and Interface Science 294(1), pp. 79-86)</p>		
				<p>Treatment of humic acids with ferric, aluminum, and chromium ions in water (Journal of Colloid and Interface Science 269(2), pp. 388-393)</p>		
				<p>Complex formation of polyethyleneimine with copper(II), nickel(II), and cobalt(II) ions (Journal of Polymer Science, Part A: Polymer Chemistry 40(7), pp. 914-922)</p>		
		Кочубей	41	<p>Influence of Polyvinylchloride on the</p>	16	<p>Thermodynamic properties of 2-cyano-3-</p>

		Вікторія Віталіївна		Chemical and Thermal Resistance of Highly Filled Polyester Composites (Materials Science 53(3), pp. 385-391)		[5-(phenyl)-2-furyl]-2-propenamide and 2-cyano-3-[5-(4-methylphenyl)-2-furyl]2-propenamide solutions in organic solvents (Chemistry & Chemical Technology, V. 11 № 2, pp. 131-137)
				Oil and gas processing products to obtain polymers modified bitumen (International Journal of Pavement Research and Technology 10(4), pp. 289-296)		Thermal stability of organic-inorganic composites based on dimethacrylate-tetraethoxysilane system (Chemistry & Chemical Technology, V. 11 № 2, pp. 158-165)
				Thermogravimetric research into composites based on the mixtures of polypropylene and modified polyamide (Eastern European Journal of Enterprise Technologies 4(12-88), pp. 44-50)		Design and Application of a Levamisole-Selective Membrane Sensor (Analytical & Bioanalytical Electrochemistry V. 8 № 4, pp. 466-477)
				Change in properties of M-10Dm mineral motor oil after its using in the diesel engine (Chemistry and Chemical Technology 11(3), pp. 387-391)		A new flame retardant on the basis of diethylenetriamine copper(II) sulfate complex for combustibility suppressing of epoxy-amine composites (Fire Safety Journal V. 80, pp. 30-37)
				Treatment of high-strength wastewater from ammonium and phosphate ions with the obtaining of struvite (Chemistry and Chemical Technology 11(4), pp. 463-468)		Thermodynamic characteristics of the melting and dissolution of crystalline furan-2-carboxylic and 3-(furyl)-2-propenoic in organic solvent (Russian Journal Of Physical Chemistry A V. 89 № 6, pp. 919-925)
		Дібрівний Володимир Миколайович	23	Thermodynamic parameters of dissolution of 5-nitrophenyl furfural oximes in ethyl acetate (Voprosy Khimii i Khimicheskoi Tekhnologii (1), pp. 18-22)	18	Thermodynamic characteristics of the melting and dissolution of crystalline furan-2-carboxylic and 3-(furyl)-2-propenoic in organic solvent (Russian Journal Of Physical Chemistry A V. 89 № 6, pp. 919-925)
				Thermodynamic properties of some para-nitro-phenyl disubstituted furan derivatives (Voprosy Khimii i Khimicheskoi Tekhnologii (2), pp. 36-41)		Thermodynamic Properties of Furan-2-carboxylic and 3-(2-Furyl)-2-propenoic Acids (Russian Journal Of Physical Chemistry A, V. 88 № 12, pp. 2046-2053)
				Thermodynamic properties of solubility of 2-methyl-5-arylfuran-3-carboxylic acids in		Thermodynamic parameters of sublimation of acrylic acid phenyl- and furyl-containing

			organic solvents (Chemistry and Chemical Technology 11(4), pp. 397-404)		derivative (Russian Journal Of General Chemistry V. 84 № 6 pp.1069-1073)	
			Thermodynamic properties of 5(nitrophenyl) furan-2-carbaldehyde isomers (Chemistry Central Journal 9(1),67)		Density, partial molar volume, and excess volume of solutions of acrylic acid in acetonitrile, 1,2-dichloroethane, hexane, and benzene at 293 K (Russian Journal Of General Chemistry V. 82 № 2 pp. 202-205)	
			Thermodynamic characteristics of the melting and dissolution of crystalline furan-2-carboxylic and 3-(furyl)-2-propenoic in organic solvent (Russian Journal of Physical Chemistry A 89(6), pp. 919-925)		Heat of mixing of acrylic acid with certain organic solvents (Russian Journal Of App.Lied Chemistry V. 84 № 5 pp. 898-901)	
		Сергеев Валентин Викторович	16	Thermodynamic functions of the mixing of methacrylic acid in organic solvents (Russian Journal of Physical Chemistry A 91(11), pp. 2131-2136)	8	A hierarchical compression method for space images (Automation And Remote Control V. 71 № 3 pp. 501-513)
	Thermodynamic properties of isomeric ethyl esters of 2-cyano-3-[5-(2,3,4-nitrophenyl)-2-furan] acrylic acid (Voprosy Khimii i Khimicheskoi Tekhnologii (2), pp. 15-20)			App.lication of New Carbon-Carbon Sorbents to the Removal of Organic Impurities from Process Liquors in the Hydrometallurgy of Cobalt (Solid Fuel Chemistry V. 48 № 6 pp. 371-381)		
	Thermodynamic properties of 2-cyano-3-[5-(phenyl)-2-furyl]-2-propenamide and 2-cyano-3-[5-(4-methylphenyl)-2-furyl]- 2-propenamide solutions in organic solvents (Chemistry and Chemical Technology 11(2), pp. 131-137)			Calculation of the temperature in the container unit with a modified design for the production of Mo-99 at the VVR-Ts research reactor facility (IVV.10M) (Physics Of Atomic Nuclei V. 78 № 12 pp. 1336-1344)		
	Enthalpy of mixing of methacrylic acid with organic solvents at 293 K (Russian Journal of Physical Chemistry A 90(3), pp. 575-578)			Calculation of the temperature in the container unit with a modified design for the production of Mo-99 at the VVR-Ts research reactor facility (IVV.10M) (Physics Of Atomic Nuclei V. 78 № 12 pp. 1336-1344)		
	The enthalpy of mixing of the laurylmethacrylate with some organic			Density, partial molar volume, and excess volume of solutions of acrylic acid in		

			Solvents (Chemistry and Chemical Technology 9(1), pp. 1-4)		acetonitrile, 1,2-dichloroethane, hexane, and benzene at 293 K (Russian Journal Of General Chemistry, V. 82 № 2, pp. 202-205)
	Волошинець Владислав Антонович	11	Study of provaterite and procalcite mechanisms of carbonation for producing superalkaline lubricants (DOI: 10.1007/s10553-014-0499-z)	7	App.lication of the Bodenstein standard concentration method to analysis of the radical polymerization kinetics (Polymer Science Series, V. 42 № 5, pp. 471-474)
			Determination of residual monomers in a-alkylacrylates dispersions with packing GLC (Polish Journal of Chemistry 82(1-2), pp. 425-430)		Study of chain transfer with thiosulfonates (Vysokomolekulyarnye soedineniya seriya B, V. 33 № 6, pp. 417-419)
			Synthesis of acryl dispersions of methylacrylate with maleic acid and investigating the thermal stability of synthesized polymers (Plasticheskie Massy: Sintez Svoystva Pererabotka Primenenie (10), pp. 29-32)		Study of Provaterite and Procalcite Mechanisms of Carbonation for Producing Superalkaline Lubricants (Chemistry And Technology Of Fuels And Oils V. 50 № 2, pp. 135-140)
			Radical polymerization of methyl methacrylate in the presence of 1,4-naphthaquinone aminoderivatives (Ukrainskij Khimicheskij Zhurnal 67(3-4), pp. 60-63)		An effect of the solvent nature on polarization kinetics of acrylonitrile in the presence of the binary benzoyl peroxide-triethylbenzylammonium chloride initiating system // Dopovidi Akademii Nauk Ukrainskoi Rsr Seriya B-Geologichni Khimichni Ta Biologichni Nauki № 11, pp. 31-33
			Synthesis of S-[arylsulfonylethyl]thiosulfonates and their alkaline hydrolysis (Ukrainskij Khimicheskij Zhurnal 67(11-12), pp. 103-109)		Features of copolymerization of 4-methacrylamido-1-methyl thiosulfonate with vinyl monomers (Vysokomolekulyarnye Soedineniya Seriya A, V. 30 № 2, pp. 409-412)
	Герасимчук Сергій Ігоревич	10	The physicochemical properties of some nitrogen-containing peroxides (Russian Journal of Physical Chemistry A 78(8), pp. 1210-1215)	8	Thermodynamics of the vaporization of alkyl compounds of zinc, selenium, cadmium, tellurium, and their equimolecular solutions (Russian Journal Of Physical Chemistry A V. 88, № 3, pp. 365-371)
			Thermodynamic properties of the ethers of 3-methyl-2-Butenic Acid (Zhurnal		Thermochemical properties of tert-butyl and cumyl derivatives of peroxide compounds

				Fizicheskoi Khimii 72(4), pp. 760-762)		(Russian Journal Of Physical Chemistry A V. 87 № 8, pp. 1253-1258)
				Thermodynamic properties of the esters of 3-methyl-2-butenic acid (Russian Journal of Physical Chemistry A 72(4), pp. 665-667)		Thermodynamics of the evaporation of dimethylzinc, dimethylselenium, and their equimolecular solutions (Russian Journal Of Physical Chemistry A , V. 86 № 10, pp. 1500-1506)
				Thermodynamic properties of some acids and aldehydes of acrylic series (Zhurnal Fizicheskoi Khimii 70(11), pp. 1932-1937)		The Standard Enthalpies of Formation and Thermal Stability of Diacyldiperoxides (Russian Journal Of Physical Chemistry A , V. 86 № 4, pp. 527-532)
				Thermodynamic properties of some acids and aldehydes of the acrylic series (Russian Journal of Physical Chemistry A 70(11), pp. 1789-1794)		The thermodynamic properties and stability of tert-butyl peroxyesters of o-and m-carborane-1-carboxylic acids (Russian Journal Of Physical Chemistry V. 80 № 12 pp. 1891-1894)
		Павловський Юрій Павлович	6	Thermodynamics of the vaporization of alkyl compounds of zinc, selenium, cadmium, tellurium, and their equimolecular solutions (DOI: 10.1134/S0036024414030054)	7	A study of the morphology and magnetic properties of silicon whiskers (Crystallography Reports, V. 49 № 2, pp. 202-205)
				Thermochemical properties of tert-butyl and cumyl derivatives of peroxide compounds (DOI: 10.1134/S003602441307025X)		Calorimetric determination and calculation evaporation enthalpy of organic peroxides (Zhurnal Fizicheskoi Khimii, V. 64 № 2, pp. 553-556)
				Thermodynamics of the evaporation of dimethylzinc, dimethylselenium, and their equimolecular solutions (DOI: 10.1134/S003602441210010X)		Estimation of the evaporation enthalpy of epoxide and peroxide compounds (Zhurnal Fizicheskoi Khimii, V. 59 № 4 pp. 1001-1002)
				The standard enthalpies of formation and thermal stability of diacyldiperoxides (DOI: 10.1134/S0036024412040292)		Thermodynamics of the vaporization of alkyl compounds of zinc, selenium, cadmium, tellurium, and their equimolecular solutions (Russian Journal Of Physical Chemistry A V. 88 № 3, pp. 365-371)
				Differential thermal analysis of Ag-Ge-Se, Ge-Se charge materials in the process of their heating and Ag ₈ GeSe ₆ , GeSe ₂ compound		Thermochemical properties of tert-butyl and cumyl derivatives of peroxide compounds (Russian Journal Of Physical

				synthesis (DOI: 10.1016/j.jnoncrysol.2011.09.039)		Chemistry A, V. 87 № 8 pp. 1253-1258)
Кафедра хімічної технології силікатів	Луцюк Ірина Володимирівна	12	Structure Peculiarities of Micro- and Nanocrystalline Perovskite Ferrites $\text{La}_{1-x}\text{Sm}_x\text{FeO}_3$ (DOI: 10.1186/s11671-017-1946-7)			
			Sol-Gel-Prepared Nanoparticles of Mixed Praseodymium Cobaltites-Ferrites (DOI: 10.1186/s11671-016-1295-y)			
			Impedance characterization of Cr^{3+} , Y^{3+} and Zr^{4+} activated forsterite nanoceramics synthesized by sol-gel method (DOI: 10.1016/j.ceramint.2016.02.075)			
			Adsorptive modification of high-dispersed magnesium hydrosilicate (Chemistry and Chemical Technology, Volume 8, Issue 3, 2014, pp. 261-264)			
			Surface modification of titanium(IV) oxide sol-gel powders by sulfur (Chemistry and Chemical Technology, Volume 6, Issue 4, 2012, pp. 431-434)			
	Вахула Ярослав Іванович	29	Adsorptive modification of high-dispersed magnesium hydrosilicate (Chemistry and Chemical Technology 8(3), pp. 261-264)			
			Theoretical aspects of modification mechanism for sol-gel ceramic oxide powders of technical application (Chemistry and Chemical Technology 12(3), pp. 386-390)			
			Effect of low-melting glass on thermal and physical properties of polymer composites (Chemistry and Chemical Technology 12(4), pp. 488-491)			
			Impedance characterization of Cr^{3+} , Y^{3+} and Zr^{4+} activated forsterite nanoceramics synthesized by sol-gel method (Ceramics International 42(7), pp. 8501-8504)			
			Low-temperature roasted wollastonite in			

				designing easily meltable glazes of an increased hardness Open Access (Eastern-European Journal of Enterprise Technologies 3(11), pp. 14-18)		
Кафедра хімічної інженерії	Костів Ірина Світозарівна	9	Optimization of 2,3-dimethylbuta-1,3-diene and 2-hydroxyethyl methacrylate cyclization reaction conditions (Chemistry and Chemical Technology, Volume 8, Issue 1, 2014, pp. 35-40)			
			Effect of the reactants molar ratio on the kinetics of cycloaddition of 2,3-dimethylbuta-1,3-diene to allyl methacrylate (DOI: 10.1134/S1070363212120109)			
			Kinetics of allyl-1,3,4-trimethylcyclohex-3-encarboxylate obtaining (Chemistry and Chemical Technology, Volume 6, Issue 2, 2012, pp. 119-122)			
			Optimization of the process of the allyl 1,3,4-trimethylcyclohex-3-en-1-carboxylate production by the full factorial experiment (DOI: 10.1134/S1070363212050167)			
			Synthesis of 1,3,4-trimethylcyclohex-3-en-1-carboxylic acid allyl ester (DOI: 10.1134/S107042721201034X)			
	Добровецька Оксана Ярославівна	7	Electrochemical synthesis and properties of gold nanomaterials (Journal of Solid State Electrochemistry 22(3), pp. 637-656)			
			Nanostructured gold-palladium electrodeposited in dimethyl sulfoxide solutions (Materials Letters 158, pp. 317-321)			
			Palladium deposition on magnesium in PdCl ₂ solutions in DMF (Chemistry and Chemical Technology 8(2), pp. 193-196)			
			Size and distribution of palladium nanoparticles electrodeposited on graphite			

				(Functional Materials, Open Access, Vol. 25, № 1, pp. 82-87)		
				Deposition of Copper, Silver, and Nickel on Aluminum by Galvanic Replacement (Materials Science, Vol. 53, № 4, pp. 488-494)		
		Атаманюк Володимир Михайлович	8	Investigation of physical dissolution of benzoic acid polydisperse mixture (Chemistry and Chemical Technology 11(4), pp. 469-474)		
				Diffusive mass transfer during drying of grinded sunflower stalks (Chemistry and Chemical Technology 10(4), pp. 460-463)		
				Selection of optimal method of forming a layer of candied fruits during filtration drying (EasternEuropean Journal of Enterprise Technologies 5(11-83), pp. 10-15)		
				Analysis of dissolution kinetics based on the local isotropic turbulence theory (Chemistry and Chemical Technology 9(4), pp. 493-496)		
				Kinetics of diffusion mass transfer during filtration drying of grain materials (Chemistry and Chemical Technology 8(3), pp. 359-363)		
		Гнатів Зоряна Ярославівна	7	Selection of optimal method of forming a layer of candied fruits during filtration drying (DOI: 10.15587/1729-4061.2016.81409)		
				Investigation of the bio-resistance of insulating protective coatings modified by polymeric petroleum resins (DOI: 10.15587/1729-4061.2015.65483)		
				Cooligomerization of dominant monomers of C9 fraction of liquid pyrolysis products: Comparison of heterogeneous catalytic		

				app.roach with common methods (DOI: 10.2478/s11532-013-0369-2)		
				Catalytic cooligomerization of styrene and dicyclopentadiene: Yield and properties dependence on reaction mixture composition (Chemistry and Chemical Technology, Volume 8, Issue 2, 2014, pp. 165-170)		
				Study of aromatic and terpenic hydrocarbons catalytic cooligomerization regularities (Chemistry and Chemical Technology, Volume 8, Issue 4, 1 January 2014, pp. 401-410)		
Інститут підприємництва та перспективних технологій	Кафедра інформаційних систем і технологій	Зелінський Андрій Ярославович	10	Development of models and means of the server part of the system for passenger traffic registration of public transport in the "smart" city (DOI: 10.15587/1729-4061.2017.92831)		
				Applying composite design pattern for MEMS program model creation (DOI: 10.1109/MEMSTECH.2016.7507509)		
				Applying decorator design pattern for MEMS program model creation (DOI: 10.1109/MEMSTECH.2016.7507510)		
				Development of models and means of the server part of the system for passenger traffic registration of public transport in the "smart" city (EasternEuropean Journal of Enterprise Technologies 1(2-85), pp. 40-47)		
		The principle of function-structure dependency in MEMS ontology (2011 Proceedings of 7th International Conference on Perspective Technologies and Methods in MEMS Design, MEMSTECH 2011 5960371, pp. 222-223)				
		Процько Ігор	17	Performance evaluation of the program of		

		Омелянович		<p>DCT-II using cyclic convolutions // Proceedings of the 12th International Scientific and Technical Conference on Computer Sciences and Information Technologies, CSIT 2017 1,8098785, pp. 276-278</p> <p>Processing module of FFT in monolithic single-chip MEMS Perspective Technologies and Methods in MEMS Design, MEMSTECH 2016 // Proceedings of 12th International Conference 7507524, pp. 84-86</p> <p>Repeatability the block cyclic structures the basis matrices of DCT for sizes p^n Perspective Technologies and Methods in MEMS Design, MEMSTECH 2015 // Proceedings of 11th International Conference 7299468, pp. 107-109</p> <p>Computational structure of DST-II using convolvers // Proceedings of 13th International Conference: The Experience of Designing and Application of CAD Systems in Microelectronics, CADSM 2015 7230835, pp. 200-202</p> <p>Algorithm of efficient computation of generalised discrete Hartley transform based on cyclic convolutions IET Signal // Processing 8(4), pp. 301-308</p>		
Науково-дослідна частина		Жук Лілія Володимирівна	8	<p>Adsorptive modification of high-dispersed magnesium hydrosilicate (Chemistry and Chemical Technology 8(3), pp. 261-264)</p> <p>Processes occurring in boron- and molybdenum-containing glass-forming phosphate solutions (Russian Journal of Applied Chemistry 81(5), pp. 752-754)</p> <p>Investigation of the structural</p>		

				transformations in nitrated layers of optical lead silicate glasses by infrared reflection spectroscopy (Glass Physics and Chemistry 33(2), pp. 140-143)		
				Diffusion processes in lead-silicate glasses in gas heat treatment with nitrogen Glass and Ceramics (English translation of Steklo i Keramika 63(11-12), pp. 408-410)		
				Influence of gas-thermal treatment of optical lead-silicate glass with nitrogen on its surface properties (Fizika i Khimiya Stekla 27(5), pp. 686-692)		
Разом		482				

¹⁴ Прізвище, ім'я, по батькові наукового, науково-педагогічного працівника (який працює у закладі вищої освіти за основним місцем роботи станом на 31 грудня останнього року звітного періоду), який має не менше п'яти наукових публікацій у періодичних виданнях, які на час публікації було включено до наукометричної бази Scopus або Web of Science

¹⁵ Кількість публікацій у періодичних виданнях, які на час публікації було включено до наукометричної бази Scopus

¹⁶ Кількість публікацій у періодичних виданнях, які на час публікації було включено до наукометричної бази Web of Science

До числа таких публікацій прирівнюються:

дипломи (документи) здобувачів вищої освіти - переможців та призерів (лауреатів) міжнародних культурно-мистецьких проєктів, внесених до відповідних міжнародних реєстрів, визнаних Мінкультури (для діячів культури і мистецтв, які працюють у закладі вищої освіти за основним місцем роботи, педагогічна діяльність яких відповідно до навчального плану передбачає індивідуальну роботу з опанування мистецьких вмінь і навичок та безпосередньо впливає на формування професійної майстерності майбутнього митця); призові місця на Олімпійських, Паралімпійських, Дефлімпійських іграх, Всесвітній та Всеукраїнській універсиадах, чемпіонатах світу, Європи, Європейських іграх, етапах Кубків світу та Європи з видів спорту, які визнані центральним органом виконавчої влади, що забезпечує формування державної політики у сфері фізичної культури та спорту (для осіб, які працюють у закладі вищої освіти за основним місцем роботи, педагогічна діяльність яких відповідно до навчального плану передбачає індивідуальну роботу з опанування спортивної майстерності та безпосередньо впливає на формування професійної майстерності спортсмена).

Один диплом (документ, призове місце) може бути зарахований одному науково- педагогічному (науковому) працівнику або в рівних частках двом чи трьом працівникам

Таблиця 6. Наукові журнали та об'єкти інтелектуальної власності

		Назви, реквізити (коди)
Кількість наукових журналів, які входять з ненульовим коефіцієнтом впливовості до наукометричних баз ¹⁷	1	<p>«Chemistry & Chemical Technology»</p> <ul style="list-style-type: none"> ▪ індекс 89294; ▪ ISSN 1996-4196; ▪ мова видання – англійська; ▪ Свідоцтво про реєстрацію видання № 13066-1950Р від 25.07.2007; ▪ поштова адреса: вул. С. Бандери, 12, Львів, 79013; ▪ веб-адреса: http://science2016.lp.edu.ua/uk/jcct
Кількість спеціальностей ¹⁸	60	Згідно з переліком спеціальностей, затвердженим Постановою Кабінету Міністрів України від 29.04.2015 р. № 266.
Кількість об'єктів права інтелектуальної власності, що зареєстровані закладом вищої освіти та/або зареєстровані (створені) його науково-педагогічними та науковими працівниками ¹⁹	<p>83</p> <p>(16 – патенти на винаходи, 67 – патенти на корисні моделі)</p> <p>зареєстровані закладом вищої освіти</p>	<p>Патенти на винаходи:</p> <ul style="list-style-type: none"> ▪ 116041 (Бюл. № 2, 25.01.2018) пріоритет 25.04.16. <i>Радіохвильовий сенсор</i>, автори – Сторож В.Г. ▪ 116303 (Бюл. № 4, 26.02.2018) пріоритет 27.10.16. <i>Зв'язуюче</i>, автори – Саницький М.А., Кропивницька Т.П., Круць Т.М., Івацішин Г.С. ▪ 116503 (Бюл. № 6, 26.03.2018) пріоритет 19.12.16. <i>Спосіб паралельного опрацювання інформації та пристрій для його реалізації</i>, автори – Мельник А.О. ▪ 116643 (Бюл. № 8, 25.04.2018) пріоритет 27.07.15. <i>Спосіб вимірювання концентрації домішок у речовині та пристрій для його реалізації</i>, автори – Погребенник В.Д., Пташник В.В., Крайківський Р.С. ▪ 116683 (Бюл. № 8, 25.04.2018) пріоритет 11.04.16. <i>Спосіб оцінки точності визначення зміщень антени приймачів глобальної навігаційної супутникової системи</i>, автори – Глотов В.М., Третяк К.Р., Яхторович Р.І. ▪ 116684 (Бюл. № 8, 25.04.2018) пріоритет 20.04.16. <i>Спосіб визначення коефіцієнта випромінювальної здатності матеріалу</i>, автори – Яцишин С.П., Стадник Б.І., Яцишин М.С., Сегеда О.В., Микитин І.П., Скоропад П.І. ▪ 116814 (Бюл. № 9, 10.05.2018) пріоритет 11.04.16. <i>Цифровий вольтметр-кваліметр змінної напруги електромережі</i>, автори – Столярчук П.Г., Ванько В.М., Чабан О.П. ▪ 116912 (Бюл. № 10, 25.05.2018) пріоритет 14.04.16. <i>Пристрій канонічного розкладу числа на множники</i>, автори – Процько І.О., Теслюк В.М. ▪ 116934 (Бюл. № 10, 25.05.2018) пріоритет 25.07.16. <i>Пристрій для визначення профілю</i>

		<p><i>поверхні об'єкта з модуляцією інтенсивності світла</i>, автори – Назар А.П., Татарин В.Я., Бобицький Я.В.</p> <ul style="list-style-type: none"> ▪ 116938 (Бюл. № 10, 25.05.2018) пріоритет 15.08.16. <i>Спосіб логарифмічного аналого-цифрового перетворення</i>, автори – Мичуда Л.З. ▪ 117222 (Бюл. № 13, 10.07.2018) пріоритет 24.11.14. <i>Спосіб вимірювання нестаціонарного тиску</i>, автори – Тихан М.О., Івахів О.В., Теслюк В.М. ▪ 117621 (Бюл. № 16, 27.08.2018) пріоритет 13.12.16. <i>Антенне джерело електрики</i>, автори – Гоблик В.В., Павлиш В.А., Ліске О.М., Ткаченко В.І., Юдбаровський Д.М. ▪ 117637 (Бюл. № 16, 27.08.2018) пріоритет 03.04.17. <i>Гідрогелеве полотно</i>, автори – Воронов С.А., Самарик В.Я., Варваренко С.М., Носова Н.Г., Фігурка Н.В., Дронь І.А., Воронов А.С., Тарнавчик І.Т. ▪ 117896 (Бюл. № 19, 10.10.2018) пріоритет 02.01.18. <i>Спосіб одержання каталізатора сумісного синтезу акрилової кислоти та метилакрилату у газовій фазі</i>, автори – Небесний Р.В., Піх З.Г., Шпирка І.І., Івасів В.В., Сидорчук В.В., Халамейда С.В. ▪ 118044 (Бюл. № 21, 12.11.2018) пріоритет 26.09.16. <i>Спосіб вимірювання концентрації речовини</i>, автори – Погребенник В.Д., Подольчак І.І. ▪ 118045 (Бюл. № 21, 12.11.2018) пріоритет 26.09.16. <i>Спосіб класифікації матеріалу об'єкта та пристрій для його реалізації</i>, автори – Погребенник В.Д. <p>Патенти на корисні моделі:</p> <ul style="list-style-type: none"> ▪ 122358 (Бюл. № 1, 10.01.2018) пріоритет 13.03.17. <i>Вентиляційна система</i>, автори – Школик Р.М., Гулай Б.І. ▪ 122436 (Бюл. № 1, 10.01.2018) пріоритет 03.07.17. <i>Датчик температури</i>, автори – Красінський В.В., Гарбач Т., Моравський В.С. ▪ 122710 (Бюл. № 2, 25.01.2018) пріоритет 10.07.17. <i>Енергоефективна система</i>, автори – вентиляції Ярослав В.Ю., Довбуш О.М. ▪ 122711 (Бюл. № 2, 25.01.2018) пріоритет 10.07.17. <i>Водовипускна споруда для скидання зворотних вод у водний об'єкт</i>, автори – Орел В.І. ▪ 122780 (Бюл. № 2, 25.01.2018) пріоритет 28.07.17. <i>Підвіска автомобіля</i>, автори – Дівесєв Б.М., Глобчак М.В., Горбай О.З. ▪ 122781 (Бюл. № 2, 25.01.2018) пріоритет
--	--	---

		<p>28.07.17. <i>Стенд для випробування вантажозахопних пристроїв</i>, автори – Кичма А.О., Предко Р.Я.</p> <ul style="list-style-type: none"> ▪ 122810 (Бюл. № 2, 25.01.2018) пріоритет 07.08.17. <i>Спосіб одержання плівок меркурію селенід</i>, автори – Созанський М.А., Стаднік В.Є., Чайківська Р.Т., Шаповал П.Й., Ятчишин Й.Й. ▪ 123525 (Бюл. № 4, 26.02.2018) пріоритет 23.10.17. <i>Спосіб регулювання пересиланням змінного струму проміжною ланкою постійного струму</i>, автори – Федів Є.І., Сівакова О.М. ▪ 124079 (Бюл. № 6, 26.03.2018) пріоритет 18.07.17. <i>Дискова фрикційна муфта</i>, автори – Малащенко В.В., Сороківський О.І., Іванус Н.В. ▪ 124082 (Бюл. № 6, 26.03.2018) пріоритет 25.07.17. <i>Динамічний гасник коливань</i>, автори – Дівеев Б.М., Глобчак М.В., Керницький І.С., Гілевич В.В. ▪ 124083 (Бюл. № 6, 26.03.2018) пріоритет 25.07.17. <i>Динамічний гасник коливань</i>, автори – Дівеев Б.М., Глобчак М.В., Керницький І.С. ▪ 124090 (Бюл. № 6, 26.03.2018) пріоритет 07.08.17. <i>Спосіб виготовлення органічного фотоперетворювача</i>, автори – Готра З.Ю., Стахіра П.Й., Турик П.М. ▪ 124244 (Бюл. № 6, 26.03.2018) пріоритет 17.11.17. <i>Застосування дитіокарбаматної похідної антрахінону, що має виражену антитромботичну активність</i>, автори – Зварич В.І., Стасевич М.В., Галенова Т.І., Ніколаєва І.В., Савчук О.М., Новіков В.П. ▪ 124324 (Бюл. № 7, 10.04.2018) пріоритет 03.07.17. <i>Застосування s-етил-4-амінобензентіосульфону як регулятора росту та біоциду для боротьби з фітопатогенною мікрофлорою при фіторекультивациі нафтозабруднених ґрунтів</i>, автори – Лубенець В.І., Василюк С.В., Наконечна А.В., Швець В.В., Баня А.Р., Карпенко О.В., Новіков В.П. ▪ 124680 (Бюл. № 8, 25.04.2018) пріоритет 29.06.17. <i>Спосіб зміни роздільної здатності набору сценарних зображень</i>, автори – Ткаченко Р.О., Ізонін І.В., Веретеннікова Н.В., Березко О.Л., Ковалишин О.С. ▪ 124683 (Бюл. № 8, 25.04.2018) пріоритет 03.07.17. <i>Автоматизований спосіб зміни роздільної здатності у випадку двох вхідних зображень</i>, автори – Пелешко Д.Д., Ізонін І.В., Веретеннікова Н.В., Березко О.Л., Зуб Х.В.
--	--	--

		<ul style="list-style-type: none"> ▪ 124697 (Бюл. № 8, 25.04.2018) пріоритет 07.08.17. <i>Картонна пачка для фармацевтичної продукції із захистом від несанкціонованого доступу та відкриття</i>, автори – Лотошинська Н.Д., Ізонін І.В., Ковальчук А.М., Маїк Л.Я. ▪ 124838 (Бюл. № 8, 25.04.2018) пріоритет 06.11.17. <i>Адаптивна пружна підвіска одновісного колісного причепа</i>, автори – Керницький І.С., Дівеев Б.М., Коруняк П.С., Горбай О.З., Нікітенко О.А. ▪ 124845 (Бюл. № 8, 25.04.2018) пріоритет 06.11.17. <i>Комплексний фітополіекстракт седативної дії</i>, автори – Дячок І.Л., Дячок В.В. ▪ 124897 (Бюл. № 8, 25.04.2018) пріоритет 17.11.17. <i>Динамічний гасник коливань</i>, автори – Дівеев Б.М., Керницький І.С., Горбай О.З., Васильців Т.Г., Стукалець І.Г., Максимюк С.О. ▪ 124898 (Бюл. № 8, 25.04.2018) пріоритет 17.11.17. <i>Ударопоглинаючий дах автобуса</i>, автори – Дівеев Б.М., Горбай О.З., Керницький І.С., Волошин В.І., Березовецький С.А., Максимюк С.О. ▪ 124930 (Бюл. № 8, 25.04.2018) пріоритет 23.11.17. <i>Пристрій для створення коливального імпульсу при діагностуванні підвіски автомобіля</i>, автори – Немий С.В. ▪ 125000 (Бюл. № 8, 25.04.2018) пріоритет 04.12.17. <i>Спосіб одержання інден-кумаронових смол з карбоксильними групами</i>, автори – Братичак М.М., Ріпак О.О., Гунька В.М., Пиш'єв С.В., Астахова О.Т., Шищак О.В. ▪ 125053 (Бюл. № 8, 25.04.2018) пріоритет 11.12.17. <i>Спосіб підсвічування рідкокристалічних дисплеїв</i>, автори – Микитюк З.М., Фечан А.В., Кремер І.П. ▪ 125095 (Бюл. № 8, 25.04.2018) пріоритет 18.12.17. <i>Спосіб одержання модифікатора дорожніх нафтових бітумів</i>, автори – Присяжний Ю.В., Пиш'єв С.В., Гунька В.М., Гриценко Ю.Б. ▪ 125137 (Бюл. № 8, 25.04.2018) пріоритет 26.12.17. <i>Пристрій для орієнтування та установки стопорних кілець</i>, автори – Бойко М.В., Серкіз О.Р., Сініцин А.О. ▪ 125139 (Бюл. № 8, 25.04.2018) пріоритет 26.12.17. <i>Пристрій для гофрування стрічкового матеріалу</i>, автори – Бойко М.В., Серкіз О.Р., Теличко Б.І. ▪ 125201 (Бюл. № 9, 10.05.2018) пріоритет 27.03.17. <i>Спосіб одержання композиційних металонаповнених гідрофільних комполімерів полівінілпіролідону</i>, автори – Суберляк О.В.,
--	--	--

		<p>Гриценко О.М., Моравський В.С., Похмурська А.В., Бедльовська Х.М.</p> <ul style="list-style-type: none"> ▪ 125335 (Бюл. № 9, 10.05.2018) пріоритет 27.03.17. <i>Телескоп для спостереження сонця</i>, автори – Благодир Я.Т., Білінський А.І., Вовчик Є.Б., Мартинюк-Лотоцький К.П., Підстригач І.Я., Стоділка М.І., Янків-Вітковська Л.М. ▪ 125347 (Бюл. № 9, 10.05.2018) пріоритет 17.11.17. <i>Спосіб отримання атмосферостійкого захисного покриття</i>, автори – Сидор Н.І., Маргаль І.В., Брайченко С.П., Марушак У.Д., Позняк О.Р. ▪ 125372 (Бюл. № 9, 10.05.2018) пріоритет 23.11.17. <i>Газоволюмометричний апарат</i>, автори – Моравський В.С., Дзяман І.З., Масюк А.С., Кучеренко А.М., Дулебова Л., Гарбач Т. ▪ 125484 (Бюл. № 9, 10.05.2018) пріоритет 11.12.17. <i>Установка для гартування скла</i>, автори – Жеплинський Т.Б., Семенген Р.І., Курій А.О. ▪ 125533 (Бюл. № 9, 10.05.2018) пріоритет 22.12.17. <i>Спосіб одержання інден-кумаронової смоли з епоксидними групами</i>, автори – Братичак М.М., Ріпак О.О., Присяжний Ю.В., Пиш'єв С.В., Астахова О.Т., Шишак О.В. ▪ 125539 (Бюл. № 9, 10.05.2018) пріоритет 22.12.17. <i>Спосіб очищення газових викидів за участі мікроводоростей</i>, автори – Дячок В.В., Катишева В.В., Гуглич С.І., Дячок Р.В. ▪ 125548 (Бюл. № 9, 10.05.2018) пріоритет 26.12.17. <i>Коміркові окуляри від засліплення водія</i>, автори – Рак В.С., Єгорова Ю.В. ▪ 126006 (Бюл. № 10, 25.05.2018) пріоритет 19.02.18. <i>Спосіб очищення відпрацьованих моторних оли</i>, автори – Червінський Т.І., Корчак Б.О., Гринишин О.Б. ▪ 126080 (Бюл. № 11, 11.06.2018) пріоритет 23.11.17. <i>Пристрій для перевірки засобів вирівнювання амплітуд гармонічних сигналів</i>, автори – Бучма І.М., Лагун Я.А. ▪ 126161 (Бюл. № 11, 11.06.2018) пріоритет 26.12.17. <i>Імітатор електричного опору</i>, автори – Матвіїв Р.О., Яцук В.О. ▪ 126211 (Бюл. № 11, 11.06.2018) пріоритет 29.12.17. <i>Обгінно-запобіжна муфта</i>, автори – Борис А.О. ▪ 126248 (Бюл. № 11, 11.06.2018) пріоритет 05.01.18. <i>Полімерний сцинтилятор</i>, автори – Демків Т.М., Вістовський В.В., Волошиновський А.С., М'ягkota С.В., Малий Т.С., Пушак А.С., Заїченко О.С.,
--	--	--

		<p>Мітіна Н.Є., Шаповал О.В.</p> <ul style="list-style-type: none"> ▪ 126483 (Бюл. № 12, 25.06.2018) пріоритет 29.12.17. <i>Спосіб виготовлення модифікатора для протизсувних споруд</i>, автори – Мальований М.С., Боднар М.О., Канда М.І. ▪ 126732 (Бюл. № 13, 10.07.2018) пріоритет 03.07.17. <i>Спосіб інтенсифікації зброджування сула та дозрівання пива</i>, автори – Косів Р.Б., Харандюк Т.В., Паляниця Л.Я., Березовська Н.І., Піх З.Г. ▪ 126760 (Бюл. № 13, 10.07.2018) пріоритет 04.12.17. <i>Спосіб віброрезонансного кавітаційного знезараження стічної води пивоваріння від дріжджів <i>saccharomycus</i></i>, автори – Фалик Т.С., Шевчук Л.І., Афтаназів І.С., Старчевський В.Л. ▪ 126876 (Бюл. № 13, 10.07.2018) пріоритет 29.01.18. <i>Тримасова коливальна система</i>, автори – Ланець О.С., Качур О.Ю. ▪ 126881 (Бюл. № 13, 10.07.2018) пріоритет 29.01.18. <i>Динамічний гасник коливань</i>, автори – Дівеев Б.М., Котів М.В., Котів Р.М., Черчик Г.Т. ▪ 126990 (Бюл. № 13, 10.07.2018) пріоритет 19.02.18. <i>В'яжуче</i>, автори – Марущак У.Д., Саницький М.А., Позняк О.Р., Сидор Н.І., Мельник В.М. ▪ 127737 (Бюл. № 16, 27.08.2018) пріоритет 05.01.18. <i>Пластмасовий сцинтилятор</i>, автори – Демків Т.М., Вістовський В.В., Волошиновський А.С., Заїченко О.С., Мітіна Н.Є., Гектін О.В. ▪ 127803 (Бюл. № 16, 27.08.2018) пріоритет 19.02.18. <i>Спосіб просторово-часового блочного кодування багатоантенних систем</i>, автори – Климаш М.М., Пелішок В.О., Максимюк Т.А. ▪ 127968 (Бюл. № 16, 27.08.2018) пріоритет 28.03.18. <i>Автономна газогенераторна установка</i>, автори – Савченко О.О., Желих В.М., Юркевич Ю.С., Багмет С.В. ▪ 128162 (Бюл. № 17, 10.09.2018) пріоритет 26.02.18. <i>Пристрій для дослідження оптичної якості монокристала</i>, автори – Стадник В.Й., Габа В.М., Сугак Д.Ю., Брезвін Р.С., Рудиш М.Я., Щепанський П.А. ▪ 128175 (Бюл. № 17, 10.09.2018) пріоритет 02.03.18. <i>Динамічний гасник коливань</i>, автори – Дівеев Б.М., Осташук М.М., Осташук Л.Д., Вікович І.А., Горбай О.З., Керницький І.С. ▪ 128272 (Бюл. № 17, 10.09.2018) пріоритет 27.03.18. <i>Адаптивний динамічний гасник</i>, автори – коливань Дівеев Б.М., Осташук М.М., Осташук Л.Д., Вікович І.А., Керницький І.С.,
--	--	---

		<p>Горбай О.З.</p> <ul style="list-style-type: none"> ▪ 128706 (Бюл. № 19, 10.10.2018) пріоритет 29.01.18. <i>Муфта</i>, автори – Проценко В.О., Малащенко В.О. ▪ 128725 (Бюл. № 19, 10.10.2018) пріоритет 02.03.18. <i>Зв'язуюче</i>, автори – Марущак У.Д., Саницький М.А., Позняк О.Р., Кіракевич І.І., Солтисік Р.А. ▪ 128738 (Бюл. № 19, 10.10.2018) пріоритет 12.03.18. <i>Вібраційний класифікатор</i>, автори – Боровець В.М., Ланець О.С., Шенбор В.С., Боровець Н.В. ▪ 128790 (Бюл. № 19, 10.10.2018) пріоритет 28.03.18. <i>Пристрій для нарізання планетарних зубчастих коліс</i>, автори – Грицай І.С., Яцюк В.А. ▪ 128802 (Бюл. № 19, 10.10.2018) пріоритет 02.04.18. <i>Спосіб синтезу протонопровідного полімерного матеріалу для паливних комірок</i>, автори – Римша Х.В., Євчук І.Ю., Демчина О.І., Іващишин Ф.О., Кочубей В.В. ▪ 128874 (Бюл. № 19, 10.10.2018) пріоритет 16.04.18. <i>Двомасовий маховик</i>, автори – Кіндрацький Б.І., Літвін Р.Г. ▪ 128880 (Бюл. № 19, 10.10.2018) пріоритет 16.04.18. <i>Спосіб визначення обертового моменту на валу</i>, автори – Бурштинський М.В., Хай М.В., Харчишин Б.М. ▪ 128990 (Бюл. № 19, 10.10.2018) пріоритет 29.05.18. <i>Скляна колона</i>, автори – Демчина Б.Г., Сурмай М.І., Ткач Р.О. ▪ 129461 (Бюл. № 20, 25.10.2018) пріоритет 01.06.18. <i>Піротехнічний склад для генерування димової маскувальної завіси</i>, автори – Знак З.О., Гелеш А.Б., Сухацький Ю.В., Мних Р.В., Гелеш М.А. ▪ 130167 (Бюл. № 22, 26.11.2018) пріоритет 01.06.18. <i>Гідродинамічний струменевий кавітатор</i>, автори – Знак З.О., Сухацький Ю.В., Мних Р.В., Зінь О.І., Оленич Р.Р., Лисенко А.В. ▪ 130424 (Бюл. № 23, 10.12.2018) пріоритет 29.05.18. <i>Енергоефективна система вентиляції</i>, автори – Ярослав В.Ю., Довбуш О.М., Лабай В.Й. ▪ 130425 (Бюл. № 23, 10.12.2018) пріоритет 29.05.18. <i>Муфта вільного ходу</i>, автори – Борис А.О., Малащенко В.О. ▪ 130426 (Бюл. № 23, 10.12.2018) пріоритет 29.05.18. <i>Спосіб контролю спеціальної швидкісної витривалості</i>, автори – Корягін В.М., Блавт О.З. ▪ 130494 (Бюл. № 23, 10.12.2018) пріоритет
--	--	--

		<p>11.06.18. <i>Спосіб визначення фокусної віддалі цифрової знімальної камери</i>, автори – Глотов В.М., Гуніна А.В.</p> <ul style="list-style-type: none"> ▪ 130498 (Бюл. № 23, 10.12.2018) пріоритет 11.06.18. <i>Повітророзподільник</i>, автори – Ярослав В.Ю., Лабай В.Й., Клименко Г.М.
<p>Кількість об'єктів права інтелектуальної власності, які комерціалізовано закладом вищої освіти та/або його науково-педагогічними та науковими працівниками²⁰</p>	<p>8</p>	<ul style="list-style-type: none"> ▪ Ліцензійна угода № 21 на використання корисної моделі Pt № 82274 <i>Зв'язуюче</i>. Автор – Саницький М.А. ▪ Опційний ліцензійний договір № 22 <i>Взірці акрилових дисперсій для випробування в композиціях з неорганічними компонентами</i>. Автор – Волошинець В.А. ▪ Ліцензійна угода № 25 на використання корисної моделі Pt № 102599 <i>Будівельний розчин</i>. Автор – Саницький М.А. ▪ Ліцензійна угода № 34 на використання корисної моделі Pt № 121367 <i>Зв'язуюче</i>. Автори – Марущак У.Д., Кіракевич І.І., Саницький М.А., Позняк О.Р., Олевич Ю.В. ▪ Ліцензійна угода № 36 на використання корисної моделі Pt № 108205 <i>Вібраційний електронасос-кавітатор</i>. Автори – Фалик Т.С., Шевчук Л.І., Старчевський В.Л., Строган О.І., Афтаназів І.С. ▪ Ліцензійний договір № 37 на передачу ноу-хау <i>Спосіб зниження дріжджових забруднень у стічних водах пивоварні методом фільтрації</i>. Автори – Старчевський В.Л., Фалик Т.С., Шевчук Л.І., Атаманюк В.М. ▪ Ліцензійна угода № 39 на використання корисної моделі Pt № 121367 <i>Зв'язуюче</i>. Автори – Марущак У.Д., Кіракевич І.І., Саницький М.А., Позняк О.Р., Олевич Ю.В. ▪ Ліцензійна угода № 40 на використання програмного продукту <i>Програмно-методичний комплекс перетворення та трансформувannya координат</i>. Автор – Савчук С.Г.

¹⁷ Кількість наукових журналів, які входять з ненульовим коефіцієнтом впливовості до наукометричних баз Scopus, Web of Science, що видаються закладом вищої освіти

¹⁸ Кількість спеціальностей, з яких здійснюється підготовка здобувачів вищої освіти у закладі вищої освіти станом на 31 грудня останнього року звітного періоду

¹⁹ Кількість об'єктів права інтелектуальної власності, що зареєстровані закладом вищої освіти та/або зареєстровані (створені) його науково-

педагогічними та науковими працівниками, що працюють у ньому на постійній основі за звітний період:

для усіх закладів вищої освіти - винаходів, корисних моделей, промислових зразків, компонувань (топографій) інтегральних мікросхем, раціоналізаторських пропозицій, сортів рослин, порід тварин, наукових відкриттів, комп'ютерних програм, компіляцій даних (баз даних);

для закладів вищої освіти, в яких здійснюється підготовка фахівців за відповідними спеціальностями, - літературних творів, перекладів літературних творів, творів живопису, декоративного мистецтва, архітектури, архітектурних проєктів, скульптурних, графічних, фотографічних творів, творів дизайну, музичних творів, аудіо-, відеотворів, передач (програм) організацій мовлення, медіаторів, сценічних постановок, концертних програм (сольних та ансамблевих), кінотворів, анімаційних творів, аранжувань, рекламних творів;

²⁰ Кількість об'єктів права інтелектуальної власності, які комерціалізовано закладом вищої освіти та/або його науково-педагогічними та науковими працівниками, які працюють у ньому на постійній основі у звітному періоді

Таблиця 7. Результати участі здобувачів вищої освіти у єдиному державному кваліфікаційному іспиті ²¹

Ступінь (ОКР)	Код та спеціальність	Кількість здобувачів вищої освіти, які взяли участь у ЄДКІ	Кількість здобувачів вищої освіти, які продемонстрували результати в межах 25 відсотків кращих серед учасників відповідного іспиту	Частка здобувачів вищої освіти, які продемонстрували результати в межах 25 відсотків кращих серед учасників відповідного іспиту
Середньозважений показник				П21

²¹ Заповнюється лише закладами вищої освіти, які здійснюють підготовку фахівців на другому (магістерському) рівні вищої освіти за спеціальностями, для яких передбачено атестацію у формі єдиного державного кваліфікаційного іспиту

Для жодної зі спеціальностей, за якими здійснюється підготовка в Національному університету «Львівська політехніка», у 2018 році не передбачена атестація у формі єдиного державного кваліфікаційного іспиту.

Таблиця 8. Значення порівняльних показників

1a	Кількість здобувачів вищої освіти денної форми навчання на одного науково-педагогічного працівника, який працює у закладі вищої освіти за основним місцем роботи станом на 31 грудня останнього року звітного періоду і має науковий ступінь доктора наук та/або вчене звання професора	57,12
1б	Кількість здобувачів вищої освіти денної форми навчання на одного науково-педагогічного працівника, який працює у закладі вищої освіти за основним місцем роботи станом на 31 грудня останнього року звітного періоду і має науковий ступінь та/або вчене звання	12,36
2	Питома вага здобувачів вищої освіти, які під час складання єдиного державного кваліфікаційного іспиту продемонстрували результати в межах 25 відсотків кращих серед учасників відповідного іспиту протягом звітного періоду, але не більше трьох останніх років (стосується здобувачів вищої освіти, для яких передбачається складення єдиного державного кваліфікаційного іспиту)	—
3	Кількість здобувачів вищої освіти денної форми навчання, які не менше трьох місяців протягом звітного періоду або із завершенням у звітному періоді навчалися (стажувалися) в іноземних закладах вищої освіти (наукових установах) за межами України, приведена до 100 здобувачів вищої освіти денної форми навчання	0,77
4	Кількість науково-педагогічних і наукових працівників, які не менше трьох місяців протягом звітного періоду або із завершенням у звітному періоді стажувалися, проводили навчальні заняття в іноземних закладах вищої освіти (наукових установах) (для закладів вищої освіти та наукових установ культурологічного та мистецького спрямування - проводили навчальні заняття або брали участь (у тому числі як члени журі) у культурно-мистецьких проектах) за межами України, приведена до 100 науково- педагогічних і наукових працівників, які працюють у закладі	2,92

	вищої освіти за основним місцем роботи станом на 31 грудня останнього року звітного періоду	
5	Кількість здобувачів вищої освіти, які здобули у звітному періоді призові місця на Міжнародних студентських олімпіадах, II етапі Всеукраїнської студентської олімпіади, II етапі Всеукраїнського конкурсу студентських наукових робіт, інших освітньо-наукових конкурсах, які проводяться або визнані МОН, міжнародних та всеукраїнських культурно-мистецьких проектах, які проводяться або визнані Мінкультури, на Олімпійських, Паралімпійських, Дефлімпійських іграх, Всесвітній та Всеукраїнській універсіадах, чемпіонатах світу, Європи, Європейських іграх, етапах Кубків світу та Європи, чемпіонату України з видів спорту, які проводяться або визнані центральним органом виконавчої влади, що забезпечує формування державної політики у сфері фізичної культури та спорту, приведена до 100 здобувачів вищої освіти денної форми навчання	0,83
6	Середньорічна кількість іноземних громадян серед здобувачів вищої освіти у закладі вищої освіти, які навчаються за кошти фізичних або юридичних осіб, за денною формою навчання за останні три роки (крім вищих військових навчальних закладів (закладів вищої освіти із специфічними умовами навчання), військових навчальних підрозділів закладів вищої освіти)	250,95
7	Середньорічна кількість громадян країн - членів Організації економічного співробітництва та розвитку - серед здобувачів вищої освіти у закладі вищої освіти, які навчаються за кошти фізичних або юридичних осіб, за денною формою навчання за останні три роки (крім вищих військових навчальних закладів (закладів вищої освіти із специфічними умовами навчання), військових навчальних підрозділів закладів вищої освіти)	1,67
8	Середнє значення показників індексів Гірша науково-педагогічних та наукових працівників (які працюють у закладі вищої освіти за основним місцем роботи станом на 31 грудня останнього року звітного періоду) у наукометричних базах Scopus, Web of Science, інших наукометричних базах, визнаних МОН, приведене до кількості науково-педагогічних і наукових працівників цього закладу	1,21
9	Кількість науково-педагогічних та наукових працівників, які мають не менше п'яти наукових публікацій у періодичних виданнях, які на час публікації було включено до наукометричної бази Scopus або Web of Science, інших наукометричних баз, визнаних МОН, приведена до 100 науково-педагогічних і наукових працівників, які працюють у закладі вищої освіти за основним місцем роботи станом на 31 грудня останнього року звітного періоду	22,68
10	Кількість наукових журналів, які входять з ненульовим коефіцієнтом впливовості до наукометричних баз Scopus, Web of Science, інших наукометричних баз, визнаних МОН, що видаються закладом вищої освіти, приведена до кількості спеціальностей, з яких здійснюється підготовка здобувачів вищої освіти у закладі вищої освіти станом на 31 грудня останнього року звітного періоду	0,02
11	Кількість науково-педагогічних та наукових працівників, які здійснювали наукове керівництво (консультування) не менше п'ятох здобувачів наукових ступенів, які захистилися в Україні, приведена до 100 науково-педагогічних і наукових працівників, які працюють у закладі вищої освіти за основним місцем роботи станом на 31 грудня останнього року звітного періоду	5,22
12	Кількість об'єктів права інтелектуальної власності, що зареєстровані закладом вищої освіти та/або зареєстровані (створені) його науково-	3,91

	педагогічними та науковими працівниками, що працюють у ньому на постійній основі за звітний період, приведена до 100 науково-педагогічних і наукових працівників, які працюють у закладі вищої освіти за основним місцем роботи станом на 31 грудня останнього року звітного періоду	
13	Кількість об'єктів права інтелектуальної власності, які комерціалізовано закладом вищої освіти та/або його науково- педагогічними та науковими працівниками, які працюють у ньому на постійній основі у звітному періоді, приведена до 100 науково- педагогічних і наукових працівників, які працюють у закладі вищої освіти за основним місцем роботи станом на 31 грудня останнього року звітного періоду	0,38



«Затверджую»

Проректора Національного університету
«Львівська політехніка»

проф. Ю.Я. Бобало

12 грудня 2018 р.

ПОЛОЖЕННЯ ПРО ЄДИНЕ ІНФОРМАЦІЙНЕ СЕРЕДОВИЩЕ НАЦІОНАЛЬНОГО УНІВЕРСИТЕТУ «ЛЬВІВСЬКА ПОЛІТЕХНІКА»

1. ЗАГАЛЬНІ ПОЛОЖЕННЯ

1.1. Це Положення регламентує функціонування Єдиного інформаційного середовища у Національному університеті «Львівська політехніка» (надалі – Університет).

1.2. Положення розроблено на підставі законів України «Про вищу освіту», «Про інформацію», «Про телекомунікації», «Про захист інформації в інформаційно-телекомунікаційних системах», «Про захист персональних даних», «Про доступ до публічної інформації», «Про основні засади забезпечення кібербезпеки України», Статуту Університету, Політики інформаційної безпеки Національного університету «Львівська політехніка» та інших внутрішніх нормативних документів Університету.

1.3. У цьому Положенні терміни використовуються у таких значеннях:

- Адміністратор, який забезпечує процеси функціонування інформаційної системи/сервісу (Адміністратор ІС) – структурний підрозділ Університету, який забезпечує процеси функціонування інформаційної системи/сервісу та має повноваження керівництва Університету щодо контролювання, впровадження, розвитку, підтримування, використання та забезпечення безпеки цієї системи.
- Інформаційна система/сервіс (ІС) – сукупність організаційних і технічних засобів для збору, збереження, пошуку, опрацювання та пересилання інформації з метою забезпечення інформаційних потреб користувачів.
- Інформаційний актив – це сукупність інформації (відомостей), що має цінність для Університету, працівників, здобувачів освіти, інших зацікавлених фізичних та юридичних осіб, а також будь-яка система опрацювання, обміну або фізичного зберігання інформації.
- Інформаційний процес – послідовна зміна стану чи форми інформації в результаті дій, які з нею можна виконувати: створення, збирання, зберігання, опрацювання, відображення, подання, пошук, передавання, розповсюдження, використання, захист, знищення тощо.
- Ризик – це можливість негативного впливу на діяльність Університету внаслідок реалізації інформаційних процесів.

1.4. У цьому Положенні використано такі скорочення:

- ЄІС – Єдине інформаційне середовище;
- ІС – інформаційна система/сервіс;
- ННІ – навчально-науковий інститут;

1.5. ЄІС Університету – це комплексна система, яка забезпечує нерозривне та ненадлишкове виконання інформаційних процесів на усіх етапах освітньої, наукової.

фінансової, господарської, видавничої, проектної, консультаційної та інших видів діяльності Університету за допомогою інформаційних технологій.

1.6. Метою функціонування ЄІС Університету є своєчасне забезпечення керівництва Університету, структурних підрозділів, окремих працівників, аспірантів, студентів та інших зацікавлених фізичних та юридичних осіб достовірною інформацією про діяльність Університету.

1.7. ЄІС Університету є невід'ємною частиною системи управління Університетом і складається з суб'єктів та об'єктів ЄІС.

1.8. Суб'єкти ЄІС – це особи або організовані групи осіб, що здійснюють властиві їм дії в межах інформаційних процесів ЄІС. Суб'єктами ЄІС є: працівники Університету, докторанти, аспіранти, студенти та інших фізичні особи, чи їх групи.

1.9. Об'єкти ЄІС – це частина матеріальних та нематеріальних ресурсів Університету, які залучаються суб'єктами ЄІС в процесі своєї діяльності. До об'єктів ЄІС відносяться усі види забезпечення: інформаційні активи, інформаційні технології, матеріально-технічна база, організаційні ресурси, методичне та правове забезпечення тощо.

1.10. Відповідальними за організацію і ефективність функціонування ЄІС (надалі Відповідальні особи) є:

- на рівні Університету – ректор, проректори, керівники загальноуніверситетських структурних підрозділів;
- на рівні ННІ – директори ННІ та декани;
- на рівні кафедр – завідувачі кафедр.

2. ОСНОВНІ ЗАВДАННЯ І ФУНКЦІЇ ЄІС

2.1. Основними завданнями ЄІС є:

- задоволення інформаційних потреб суб'єктів ЄІС та забезпечення оперативності їхнього доступу до інформаційних ресурсів;
- реалізація Політики інформаційної безпеки Університету;
- створення та впровадження нових форм, методів, засобів інформаційного забезпечення управління Університетом;
- скорочення тривалості інформаційних процесів;
- максимально допустиме переведення внутрішнього документообігу з паперових носіїв на електронні;
- впровадження єдиних стандартів роботи з електронними документами;
- підтримка та супроводження інформаційних процесів за належного використання та розвитку матеріально-технічної бази;
- сприяння проведенню наукових досліджень у галузі інформаційної діяльності.

2.2. Функціями ЄІС є:

- інформаційна – надання доступу до необхідної інформації через окремі ІС відповідно до Політики інформаційної безпеки Університету;
- інтерактивна – реалізація інформаційних зв'язків між суб'єктами та об'єктами ЄІС в межах кожної ІС;
- комунікаційна – підтримування інформаційних зв'язків між суб'єктами ЄІС через окремі ІС;
- координаційна – фіксування та подання інформації, адресованої різним суб'єктам ЄІС, в межах одної або декількох ІС;
- культуроформувальна – формування та покращення інформаційної культури суб'єктів ЄІС;
- розвивальна – формування та покращення навиків застосування інформаційних технологій суб'єктами ЄІС;
- діагностична – встановлювання рівня знань і вмінь суб'єктів ЄІС.

3. ПРИНЦИПИ ПОБУДОВИ ТА ОСНОВНІ ПІДСИСТЕМИ ЄІС

3.1. Побудова ЄІС базується на таких принципах:

- узгодженості – мета та завдання ЄІС повинні відповідати стратегічним завданням Університету;
- єдності – управління ЄІС є невід'ємною частиною системи управління Університетом;
- ненадлишковості – послідовність дій над інформацією в межах одного інформаційного процесу ЄІС та послідовність інформаційних процесів ЄІС не повинні містити надлишкових (які можна усунути) дій над інформацією чи інших інформаційних процесів;
- відповідальності – суб'єкти ЄІС повинні дотримуватися вимог нормативних документів Університету у галузі інформатизації та нести персональну відповідальність за їхнє невиконання;
- системності – ЄІС складається з окремих взаємопов'язаних ІС, які є цілісним утворенням для виконання її завдань та функцій;
- ефективності – підтримання балансу між кількістю залучених ресурсів Університету та продуктивністю виконання інформаційних процесів під час використання об'єктів ЄІС;
- децентралізації – управління об'єктами ЄІС проводиться на рівні їхнього впровадження;
- уніфікації – кількість різних видів об'єктів ЄІС та кількість однотипних паралельних інформаційних процесів повинна бути мінімальною, але достатньою для продуктивного виконання функцій ЄІС.

3.2. ЄІС включає такі основні підсистеми:

- інформаційне забезпечення управління Університетом – формування контингенту студентів, управління контингентом студентів, зв'язками з випускниками, управління кадрами, інформаційний супровід навчальної та наукової діяльності, управління фінансовими, матеріальними та нематеріальними ресурсами Університету тощо;
- управління слабоструктурованим документообігом – управління електронними реєстрами нормативних і розпорядчих документів, вхідної і вихідної кореспонденції та інших документів Університету, формування та контроль виконання завдань тощо;
- апаратної та програмної підтримки навчального та наукового процесів – забезпечення функціонування Науково-технічної бібліотеки, Інформаційно-навчального комплексу, навчальних та навчально-наукових лабораторій ННІ та кафедр тощо;
- позиціонування Університету у веб-середовищі – управління офіційним веб-сайтом Університету, веб-сайтами ННІ та кафедр, Віртуальним навчальним середовищем, спеціалізованими (орієнтованими на певний вид діяльності) веб-сайтами та веб-сервісами тощо;
- керування інформаційними активами – керування реєстром ІС ЄІС, інформаційними ресурсами, компонентами взаємодії між внутрішніми ІС, веб-системами та зовнішніми системами і сервісами, хмарними сервісами групової роботи, системами виявлення академічного плагіату, ліцензійним програмним забезпеченням, системами телекомунікацій, системами трансляцій та оповіщень, роботою з Єдиною державною електронною базою з питань освіти, реєстрами користувачів, електронно цифровими підписами, системами захисту інформації тощо;

- керування обчислювальними ресурсами – керування серверним обладнанням та системами віртуалізації, системами хостингу, контроль за використанням обладнання, організація придбання, ремонту та повторного використання обладнання, підтримка заходів в актових залах, спеціалізованих кімнатах та на спеціалізованих майданчиках тощо;
- забезпечення надійності обладнання та програмних систем – керування системами моніторингу, системами резервного копіювання та відновлення інформаційних активів тощо;
- управління якістю інформаційних активів – здійснення аналізу, коригувальних та запобіжних дій під час створення, впровадження та використання інформаційних активів для забезпечення необхідного рівня їхньої якості.

4. ВИМОГИ ДО ЗАБЕЗПЕЧЕННЯ ЄІС

4.1. Вимоги до видів забезпечення (математичного, інформаційного, лінгвістичного, програмного, апаратного, метрологічного, організаційного, методичного тощо) встановлюються для кожної ІС та узгоджуються з принципами побудови ЄІС.

4.2. Вимоги до математичного забезпечення ІС (склад, сфера застосування і способи використання математичних методів, моделей і алгоритмів тощо) визначаються Відповідальними особами та Адміністратором ІС з урахуванням чинного законодавства, нормативних та розпорядчих документів Університету.

4.3. Вимоги до інформаційного забезпечення ІС (склад, структура і способи організації інформаційних активів; інформаційний обмін між компонентами системи; інформаційна сумісність із суміжними системами; використання галузевих класифікаторів, уніфікованих документів і класифікаторів; використання систем керування базами даних; структура процесу збору, опрацювання, передачі і подання даних; захист даних від руйнувань при аваріях і збоях; зберігання, оновлення та відновлення даних тощо) визначаються Відповідальними особами та Адміністратором ІС з урахуванням чинного законодавства, нормативних та розпорядчих документів Університету, досягнень сучасних інформаційних технологій та підходів до інформаційного моделювання.

4.4. Вимоги до лінгвістичного забезпечення ІС (мови програмування високого рівня: взаємодії користувачів і технічних засобів системи; введення-виведення даних; маніпулювання даними; засоби кодування та декодування даних, опису предметної області; способи організації діалогу тощо) визначаються Адміністратором ІС з урахуванням сучасних підходів до застосування штучних та природних мов.

4.5. Вимоги до програмного забезпечення ІС (покупні та розроблені в Університеті програмні засоби; незалежність програмних засобів від використовуваних обчислювальних ресурсів та операційного середовища; якість програмних засобів, способи її забезпечення та контролю тощо) визначаються Адміністратором ІС з урахуванням наявного переліку комерційних та вільно вживаних програмних засобів, сучасних технологій розробки програмних засобів та міжнародних стандартів їхньої якості.

4.6. Вимоги до апаратного забезпечення ІС (технічні засоби, в тому числі комплекси технічних засобів, програмно-технічні комплекси, допустимі до використання в системі: функціональні, конструктивні та експлуатаційні характеристики засобів технічного забезпечення системи тощо) визначаються Адміністратором ІС з урахуванням доступного переліку технічних засобів.

4.7. Вимоги до метрологічного забезпечення ІС (перелік вимірювальних каналів; точність вимірювань параметрів чи метрологічних характеристик вимірювальних каналів; метрологічна сумісність технічних засобів системи; перелік обчислювальних каналів системи.

для яких необхідно оцінювати точність характеристик; метрологічні технічні і програмні засоби тощо) визначаються Відповідальними особами та Адміністратором ІС з урахуванням чинного законодавства, нормативних, розпорядчих та регламентуючих документів Університету, доступного переліку вимірювальних, технічних та програмних засобів.

4.8. Вимоги до організаційного забезпечення ІС (структура і функції підрозділів, що пов'язані з функціонуванням системи; організація функціонування системи і порядку взаємодії Адміністратора та користувачів системи тощо) визначаються Відповідальними особами та Адміністратором ІС з урахуванням нормативних та розпорядчих документів Університету, сучасних технологій автоматизованої підтримки роботи користувачів.

4.9. Вимоги до методичного забезпечення ІС (склад методичної та нормативно-технічної документації системи тощо) визначаються Відповідальними особами та Адміністратором ІС з урахуванням сучасних стандартів та нормативів, нормативних та розпорядчих документів Університету.

5. ВІДПОВІДАЛЬНІСТЬ СУБ'ЄКТІВ ЄІС ТА ЇХНІ ПОВНОВАЖЕННЯ

5.1. Суб'єкти ЄІС несуть такі види відповідальності:

- первинну – поширюється на суб'єктів ЄІС, які керують інформаційним активом, створюючи нову, змінюючи наявну та знищуючи непотрібну інформацію відповідно до Політики інформаційної безпеки Університету;
- вторинну – поширюється на суб'єктів ЄІС, які використовують інформаційний актив для збирання, зберігання, опрацювання, відображення, подання, пошуку, передавання, розповсюдження, використання, захисту інформації тощо відповідно до Політики інформаційної безпеки Університету;
- адміністративну – поширюється на працівників Університету, які належать до Адміністраторів ІС і встановлюють права і повноваження інших суб'єктів ЄІС;
- нульову – поширюється на суб'єктів ЄІС, які мають лише права доступу до публічної інформації.

5.2. Відповідальна особа на своєму рівні впровадження ІС:

- здійснює загальне координування робіт щодо функціонування ІС;
- забезпечує впровадження та ефективне функціонування ІС;
- бере участь у формуванні вимог до математичного, інформаційного, метрологічного, організаційного та методичного забезпечення ІС;
- здійснює управління ризиками ІС;
- визначає Адміністратора ІС і розподіляє обов'язки між його працівниками;
- забезпечує взаємодію Адміністратора ІС з іншими підрозділами Університету;
- несе первинну чи вторинну відповідальність.

5.3. Працівник Адміністратора ІС:

- виконує роботи, необхідні для побудови ІС та забезпечення її ефективного функціонування;
- відповідає за реалізацію Політики інформаційної безпеки у межах ІС;
- вживає заходи, необхідні для управління ризиками ІС;
- бере участь у взаємодії Адміністратора ІС з іншими підрозділами Університету;
- бере участь у формуванні вимог до усіх видів забезпечення ІС;
- несе адміністративну відповідальність.

5.4. Працівник Університету, який не відноситься до Адміністратора ІС, докторант та аспірант:

- може бути користувачем ІС;
- вживає заходи щодо мінімізації ризиків у межах ІС;
- бере участь у взаємодії свого підрозділу з Адміністратором ІС;

- може надавати пропозиції щодо вимог до усіх видів забезпечення ІС;
 - несе всі види відповідальності, крім адміністративної.
- 5.5. Студент:
- може бути користувачем ІС;
 - може надавати пропозиції щодо вимог до програмного та методичного забезпечення ІС;
 - несе всі види відповідальності, крім адміністративної.
- 5.6. Інша фізична особа:
- може бути користувачем ІС;
 - може надавати пропозиції щодо вимог до методичного забезпечення ІС;
 - несе всі види відповідальності, крім адміністративної.

6. УПРАВЛІННЯ РИЗИКАМИ ФУНКЦІОНУВАННЯ ЄІС

6.1. Управління ризиками функціонування ЄІС здійснюється в межах кожної ІС Відповідальною особою та Адміністратором ІС.

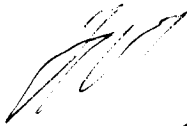
6.2. Управління ризиками ІС базується на інформації щодо:

- існуючих ризиків та можливих загроз;
- переліку чинників та обставин, наслідком прояву яких може бути отримання або неотримання достовірної інформації через санкціоновані або несанкціоновані дії суб'єктів ЄІС чи порушення цілісності або доступності інформації;
- несанкціонованих дій суб'єктів ЄІС;
- заходів для зменшення вразливості інформаційних активів.

6.3. У разі зміни переліку ризиків, їхніх чинників чи можливих загроз Адміністратор ІС погоджує з Відповідальною особою зміну моделей несанкціонованих дій суб'єктів ЄІС та вживає заходи щодо зменшення вразливості інформаційних активів.

6.4. Кожен працівник Університету, докторант чи аспірант у міру своїх можливостей, знань, вмінь та обов'язків повинен вживати заходи щодо мінімізації ризиків ЄІС, а у разі виявлення нових видів ризиків та загроз – негайно повідомити про це Відповідальну особу чи Адміністратора ІС.

Проректор



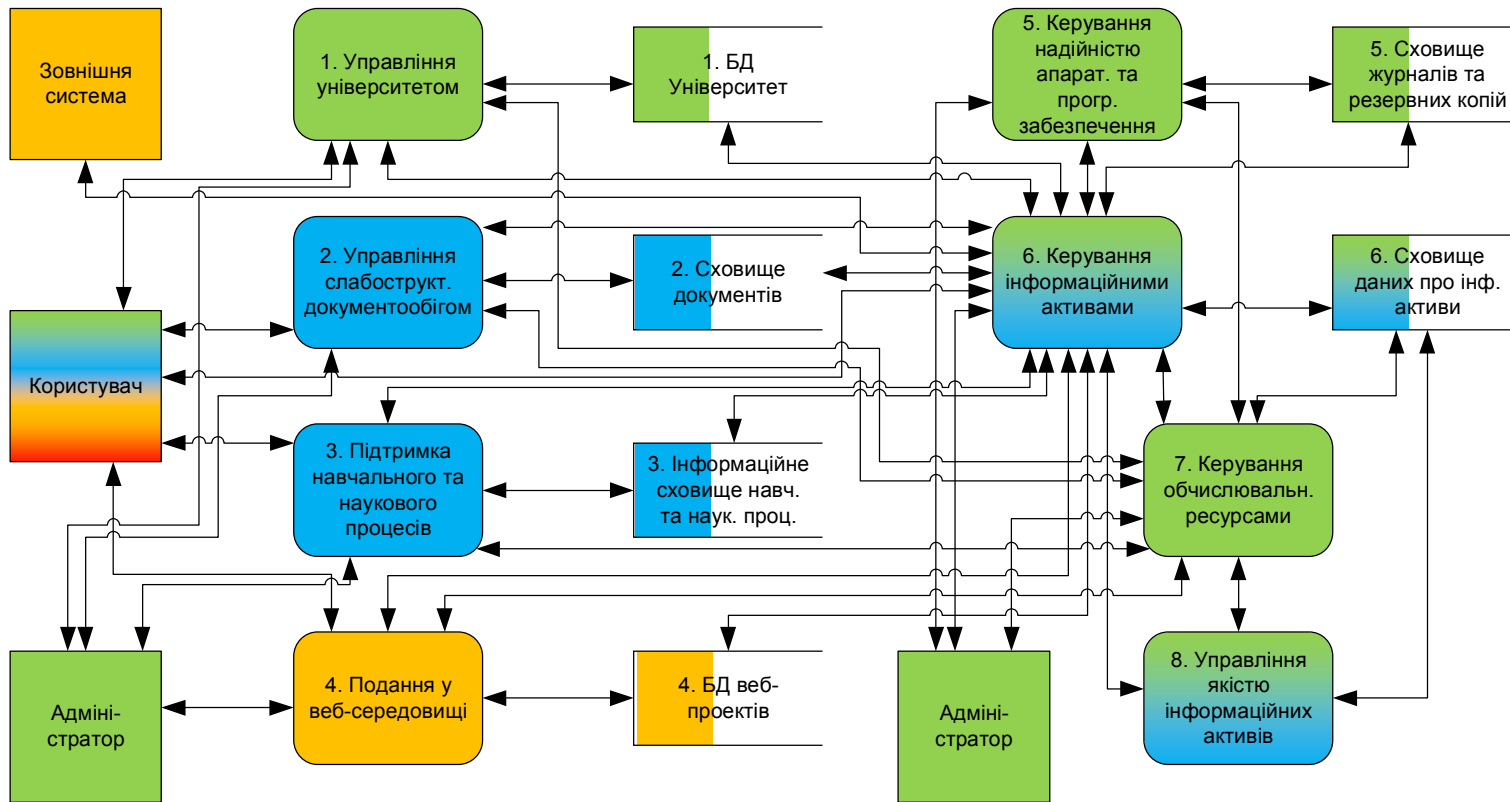
Д.В. Федасюк

Начальник ЦІЗ

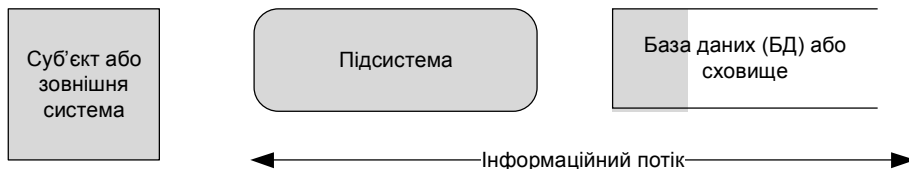


П.І. Жежнич

Схема взаємодії підсистем Єдиного інформаційного середовища Національного університету «Львівська політехніка»



Позначення елементів



Необхідний рівень інформаційної безпеки

